



# S1200 G2 AC Smart Charger (1 x 200W)



**Instruction Manual  
Bedienungsanleitung  
Manuel d'utilisation  
Manuale di Istruzioni**



## AVVISO

Tutte le istruzioni, le garanzie e altri documenti pertinenti sono soggetti a modifiche a totale discrezione di Horizon Hobby, LLC. Per una documentazione aggiornata sul prodotto, visitare il sito [www.horizonhobby.com](http://www.horizonhobby.com) o [towerhobbies.com](http://towerhobbies.com) e fare clic sulla sezione Support del prodotto.


## Convenzioni terminologiche

Nella documentazione relativa al prodotto vengono utilizzati i seguenti termini per indicare i vari livelli di pericolo potenziale durante l'uso del prodotto:

**AVVERTENZA:** indica procedure che, se non debitamente seguite, determinano il rischio di danni alle cose, danni collaterali e gravi lesioni alle persone o il rischio elevato di lesioni superficiali alle persone.

**ATTENZIONE:** indica procedure che, se non debitamente seguite, determinano il rischio di danni alle cose e di gravi lesioni alle persone.

**AVVISO:** indica procedure che, se non debitamente seguite, possono determinare il rischio di danni alle cose e il rischio minimo o nullo di lesioni alle persone.

 **AVVERTENZA:** leggere TUTTO il manuale di istruzioni e familiarizzare con le caratteristiche del prodotto prima di farlo funzionare. L'uso improprio del prodotto può causare danni al prodotto stesso e ad altre cose e gravi lesioni alle persone.


Questa ricevente è un prodotto sofisticato per appassionati di modellismo. Deve essere utilizzato in modo attento e responsabile e richiede alcune conoscenze basilari di meccanica. L'uso improprio o irresponsabile di questo prodotto può causare lesioni alle persone e danni al prodotto stesso o a proprietà. Questo prodotto non deve essere utilizzato dai bambini senza la diretta supervisione di un adulto. Non tentare mai di smontare, utilizzare componenti incompatibili o modificare il prodotto senza previa approvazione di Horizon Hobby, LLC. Questo manuale contiene le istruzioni per la sicurezza, l'uso e la manutenzione del prodotto. È fondamentale leggere e seguire tutte le istruzioni e le avvertenze del manuale prima di montare, impostare o utilizzare il prodotto per poterlo utilizzare correttamente ed evitare di causare danni alle cose o gravi lesioni alle persone.

**Almeno 14 anni. Non è un giocattolo.**

**AVVISO:** Non consentire l'uso dell'apparecchio a persone con ridotte capacità psico-fisico-sensoriali, o con esperienza e conoscenze insufficienti, a meno che non siano attentamente sorvegliate e istruite da un responsabile della loro incolumità.

 **AVVERTENZA:** per ridurre il rischio d'incendio o di scosse, seguire le istruzioni passo passo.

## Avvertimenti per la carica

 **AVVERTENZA:** Se non si utilizza questo prodotto con attenzione e non si osservano le seguenti avvertenze potrebbero verificarsi malfunzionamenti del prodotto, problemi elettrici, eccessivo sviluppo di calore, incendi e, in definitiva, lesioni e danni materiali.

- **NON LASCIARE MAI INCUSTODITE LE BATTERIE IN CARICA DURANTE L'USO.**
- **NON CARICARE MAI LE BATTERIE DURANTE LA NOTTE SENZA SUPERVISIONE.**
- Non tentare mai di caricare batterie fuori uso, danneggiate o bagnate.
- Non tentare mai di caricare un pacco batteria composto da batterie di tipo diverso.
- Non consentire ai minori di 14 anni di caricare i pacchi batteria.
- Non caricare mai le batterie in luoghi estremamente caldi o freddi o esposti alla luce diretta del sole.
- Non caricare mai una batteria se il cavo è schiacciato o in cortocircuito.
- Non collegare mai il caricabatterie se il cavo di alimentazione è schiacciato o in cortocircuito.
- Non collegare mai il caricabatterie a una batteria di automobile da 12 V, mentre il veicolo è acceso.
- Non tentare mai di smontare il caricabatterie o di utilizzare un caricabatterie danneggiato.

- Non connettere mai il caricabatterie a una fonte di alimentazione C.A. e C.C. contemporaneamente.
- Non collegare mai la presa di ingresso (ingresso C.C.) alla corrente alternata.
- Utilizzare sempre batterie ricaricabili progettate per l'utilizzo con questo tipo di caricabatterie nella modalità di programmazione corretta.
- Controllare sempre la batteria prima di caricarla.
- Tenere sempre la batteria lontana da qualsiasi materiale che possa essere alterato dal calore.
- Controllare sempre la zona di ricarica e tenere in ogni momento un estintore a disposizione.
- Terminare sempre il processo di carica se le batterie scottano al tatto o iniziano a deformarsi (gonfiarsi) durante il procedimento di carica.
- Collegare sempre prima il cavo al caricabatterie, poi collegare la batteria per evitare un cortocircuito fra i cavi del caricabatterie. Invertire la sequenza delle operazioni per la disconnessione.
- Collegare sempre correttamente il cavo positivo (+) al rosso e il negativo (-) al nero.
- Finita la carica scollegare sempre la batteria e lasciare raffreddare il caricabatterie tra una carica e l'altra.
- Caricare sempre in aree ben ventilate.
- Interrompere sempre qualsiasi processo e rivolgersi a Horizon Hobby se il prodotto funziona male.

- Caricare solo batterie ricaricabili. Le batterie non ricaricabili possono esplodere, causando lesioni personali e/o danni materiali.
- La presa di corrente deve essere installata vicino all'apparecchio, e deve essere facilmente accessibile.

**AVVERTENZA:** Non lasciare mai incustodito il caricabatterie, non superare la corrente di carica massima, non effettuare la carica di batterie non approvate o caricare le batterie in modo sbagliato. Il mancato rispetto di queste disposizioni può comportare un calore eccessivo, incendi e lesioni gravi.

**ATTENZIONE:** verificare sempre che la batteria sotto carica soddisfi le specifiche di questo caricabatterie e che le impostazioni del caricabatterie siano corrette. Non farlo potrebbe portare a un eccessivo calore e ad altre disfunzioni del prodotto, che potrebbero portare a lesioni per l'utente o a danni alla proprietà. Rivolgersi a Horizon Hobby o a un rivenditore autorizzato per domande sulla compatibilità.

## Specifiche

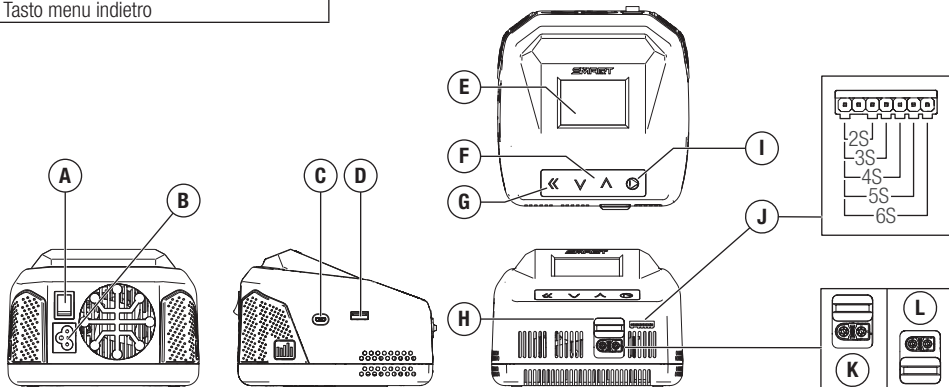
Connettore porta di uscita	IC3 e IC5 (compatibile EC3/EC5)
Tensione di ingresso (alimentazione richiesta)	CA 100-240 V
Corrente di carica	0,1 - 15,0 A
Corrente di scarica	0,1 - 1,5 A
Potenza di carica max	200 W
Potenza di scarica max	10 W

Corrente di bilanciamento	1,5 A/cella
Celle di bilanciamento	2-6S
Tipi di batteria supportati (numero celle)	LiFe/LiIon/LiPo/LiHv (1-6S)
	NiMH/Cd (1-16S)
	Pb (1-12S)
Schermo	LCD IPS 2,4" 320 × 240
Temperatura di esercizio	0-40 °C

## Diagramma

<b>A</b>	Interruttore On/Off
<b>B</b>	Ingresso alimentazione (CA 100–240 V)
<b>C</b>	Ingresso USB (porta aggiornamento)
<b>D</b>	Uscita USB (alimentazione)
<b>E</b>	Schermo
<b>F</b>	Tasti menu su/giù
<b>G</b>	Tasto menu indietro

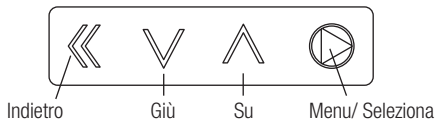
<b>H</b>	Copri porta carica IC3/IC5
<b>I</b>	Tasto selezione menu
<b>J</b>	Porta di bilanciamento
<b>K</b>	Porta di carica batteria IC5
<b>L</b>	Porta di carica batteria IC3



## Navigazione nel menu del caricabatterie

Per navigare nei menu del caricabatterie, utilizzare i tasti sulla parte superiore del caricabatterie.

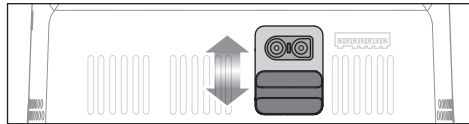
- Premere il tasto Menu/Selezione per selezionare una delle voci del menu.
- Premere il tasto freccia in basso per scorrere verso il basso nel menu.
- Premere il tasto freccia in alto per scorrere verso l'alto nel menu.
- Premere Indietro per tornare al menu precedente.



### Scelta del connettore per la porta di ricarica

Le porte di ricarica sono compatibili con connettori IC3 e IC5.

- Per utilizzare il connettore IC3, far scorrere il coperchio della porta verso il basso.
- Per utilizzare il connettore IC5, far scorrere il coperchio della porta verso l'alto.



**IMPORTANTE:** non rimuovere il coperchio della porta di ricarica.

## Utilizzo del caricabatterie

Prima di utilizzare il caricabatterie, familiarizzarsi con le specifiche e le avvertenze di sicurezza della batteria.

1. Con il cavo CA fornito in dotazione, collegare il caricabatterie SMART S1200 a una presa di corrente adatta. Accendere il caricabatterie premendo l'interruttore On/Off sul retro del caricabatterie. Il caricabatterie si inizierà e visualizzerà la schermata iniziale, passando il caricabatterie su "ON".
2. Collegare la batteria alla porta anteriore del caricatore.
3. Collegare il cavo di bilanciamento della batteria, se disponibile, alla porta di bilanciamento sul lato destro della porta IC3 e IC5. Assicurarsi che il cavo di bilanciamento sia posizionato correttamente fino in fondo lungo il lato sinistro della porta di bilanciamento.

**Batterie Smart:** con le batterie Spektrum Smart, il numero di celle, il tipo di batteria, il tasso di corrente di carica e la capacità della batteria vengono impostati automaticamente e il caricabatterie avvia in automatico la carica quando la batteria e il cavo di bilanciamento (se disponibile) vengono collegati al caricabatterie. Le batterie Spektrum Smart G1 sono compatibili con i caricabatterie Spektrum Smart G2.

4. Premere e rilasciare il tasto menu per visualizzare l'elenco delle impostazioni del caricabatterie:

Impostazioni del caricabatterie	
Task (Operazione)	Per selezionare Carica, Scarica o Stoccaggio
Batteria (tipo)	Per selezionare la chimica della batteria
Celle (Conteggio celle)	Per impostare il numero di celle della batteria (numero rilevato in automatico se la batteria è una Spektrum Smart oppure se il cavo di bilanciamento è inserito nell'apposita porta)
Corrente	Per impostare la corrente di carica
Start	Avvia il ciclo di carica
Impostazioni batteria Smart	Per configurare le impostazioni della batteria Smart
Impostazioni di sistema	Impostazioni del caricabatterie
Registro caricabatterie	Mostra il numero di cicli totalizzati dal caricabatterie durante la giornata, il totale dei cicli, la temperatura del caricabatterie e la potenza in ingresso

5. Selezionare il Task (Operazione) desiderato.
6. Confermare che le impostazioni siano quelle corrette per la batteria da caricare.



**AVVERTENZA:** controllare sempre i parametri di carica prima di avviare la carica. Caricare la batteria con impostazioni o modalità errate può provocare danni alle cose e causare incendi.

7. Scorrere il menu fino a **Start**.
8. Premere e rilasciare il pulsante del menu per avviare la carica.

### Durante la procedura di carica:

1. Durante la ricarica della batteria, la schermata principale mostra:
  - La percentuale di carica
  - I dati della batteria
  - Il tasso di carica
  - La capacità caricata
  - Il tempo di ricarica rimanente (solo per le batterie Smart)
  - Tempo totale di carica
2. Passare alla schermata successiva per ulteriori informazioni sulla tensione delle celle.
3. Passare all'ultima schermata per vedere la resistenza interna della batteria.
4. Completato il ciclo di carica rapida, il caricabatterie emette un segnale acustico e la barra della batteria diventa verde. Il caricabatterie sta ora bilanciando le celle della batteria.

### Per interrompere il ciclo di carica:

1. Premere e rilasciare il tasto indietro durante la carica o premere e tenere premuto il tasto menu.
2. Selezionare nel menu la voce **Stop**. Il caricabatterie arresta la carica e torna alla schermata principale.



**AVVERTENZA:** arrestare sempre il ciclo di carica o interrompere l'alimentazione al caricabatterie se durante la carica si notano delle irregolarità (esempio: batteria gonfia).

### Quando la carica è completa:

Il caricabatterie emette un bip per indicare che il ciclo di carica rapida è completo. Una volta completato anche il bilanciamento delle celle della batteria, il caricabatterie emette un doppio bip.

1. In alto nella schermata principale, la barra della batteria appare in verde indicando che la carica è terminata e che la batteria è carica.
2. Lo schermo mostra inoltre la capacità totale caricata e il tempo di carica totale
3. Scollegare la batteria dal caricabatterie. La batteria è pronta e il caricabatterie torna alla schermata principale.

## Icone dello schermo

Icona	Descrizione
	In carica
	Corrente
	Task (Operazione)
	Start
	Indietro
	Avanti
	Potenza di ingresso
	Impostazioni (Batteria/Sistema)
	Temperatura
	Data
	Resistenza interna
	Registro batteria
	Modalità

Icona	Descrizione
	Tensione di ingresso
	Tensione di uscita
	Tensione di stoccaggio
	Retroilluminazione
	Volume
	Sensibilità di tocco
	Tono completamento
	Errore/registo errori
	Cicli
	Batteria non rilevata
	Caricabatteria/registo caricabatterie
	Info
	Chimica

## Impostazioni Smart

L'opzione Smart è disponibile solo se la batteria collegata è una batteria Smart. Le impostazioni Smart includono:

Auto stoccaggio	Selezionare per lanciare la funzione di stoccaggio automatico con un ritardo di 12-240 ore
Corrente di carica	Cambia la corrente di carica predefinita per la batteria Smart
Tensione di carica	Seleziona la tensione di carica della batteria Smart
Tensione di stoccaggio	Seleziona la tensione di stoccaggio per ogni cella
Registro batteria	Mostra numero di cicli, temperatura e data di fabbricazione della batteria.
Registro errori	Fornisce un elenco dei problemi riscontrati, come sovratensione, sottotensione o sovratemperatura, con indicazione della data dell'evento.
Indietro	Torna alla schermata iniziale

## Impostazioni di sistema

Retroilluminazione	Bassa, Media, Alta
Volume	Spento, basso, medio, alto
Tono completamente	Singolo o ripetuto
Sensibilità di tocco	Bassa, Alta
Lingua	Scelta della lingua
Autodiagnostica di sistema	Avvia la diagnostica automatica del caricabatteria. Non collegare la batteria alla porta di uscita se l'autodiagnostica è in corso.
Informazioni di sistema	Mostra la versione del firmware del caricabatteria
Indietro	Torna alla schermata iniziale

## Errori del caricabatterie

Se il caricabatterie mostra un errore, seguire le istruzioni a schermo per porvi rimedio. Se necessario, scollegare la batteria dalle porte di uscita e bilanciamento, interrompere l'alimentazione e riavviare il caricabatterie.

\* Visitare la pagina prodotto del Caricabatteria S1200 Smart G2 su [www.horizonhobby.com](http://www.horizonhobby.com) per maggiori informazioni sul caricabatterie, gli aggiornamenti firmware e gli accessori opzionali.

## Garanzia limitata

### Periodo di garanzia

La garanzia esclusiva - Horizon Hobby, LLC, (Horizon) garantisce che i prodotti acquistati (il "Prodotto") sono privi di difetti relativi ai materiali e di eventuali errori di montaggio. Il periodo di garanzia è conforme alle disposizioni legali del paese nel quale il prodotto è stato acquistato. Tale periodo di garanzia ammonta a 6 mesi e si estende ad altri 18 mesi dopo tale termine.

### Limiti della garanzia

- (a) La garanzia è limitata all'acquirente originale (Acquirente) e non è cedibile a terzi. L'acquirente ha il diritto a far riparare o a far sostituire la merce durante il periodo di questa garanzia. La garanzia copre solo quei prodotti acquistati presso un rivenditore autorizzato Horizon. Altre transazioni di terze parti non sono coperte da questa garanzia. La prova di acquisto è necessaria per far valere il diritto di garanzia. Inoltre, Horizon si riserva il diritto di cambiare o modificare i termini di questa garanzia senza alcun preavviso e di escludere tutte le altre garanzie già esistenti.
- (b) Horizon non si assume alcuna garanzia per la disponibilità del prodotto, per l'adeguatezza o l'idoneità del prodotto a particolari previsti dall'utente. È sola responsabilità dell'acquirente il fatto di verificare se il prodotto è adatto agli scopi da lui previsti.

(c) Richiesta dell'acquirente – spetta soltanto a Horizon, a propria discrezione riparare o sostituire qualsiasi prodotto considerato difettoso e che rientra nei termini di garanzia. Queste sono le uniche rivalse a cui l'acquirente si può appellare, se un prodotto è difettoso. Horizon si riserva il diritto di controllare qualsiasi componente utilizzato che viene coinvolto nella rivalsa di garanzia. Le decisioni relative alla sostituzione o alla riparazione avvengono solo in base alla discrezione di Horizon. Questa garanzia non copre dei danni superficiali o danni per cause di forza maggiore, uso errato del prodotto, negligenza, uso ai fini commerciali, o una qualsiasi modifica a qualsiasi parte del prodotto. Questa garanzia non copre danni dovuti ad una installazione errata, ad un funzionamento errato, ad una manutenzione o un tentativo di riparazione non idonei a cura di soggetti diversi da Horizon. La restituzione del prodotto a cura dell'acquirente, o da un suo rappresentante, deve essere approvata per iscritto dalla Horizon.

### Limiti di danno

Horizon non si riterrà responsabile per danni speciali, diretti, indiretti o consequenziali; perdita di profitto o di produzione; perdita commerciale connessa al prodotto, indipendentemente dal fatto che la richiesta si basa su un contratto o sulla garanzia. Inoltre la

responsabilità di Horizon non supera mai in nessun caso il prezzo di acquisto del prodotto per il quale si chiede la responsabilità. Horizon non ha alcun controllo sul montaggio, sull'utilizzo o sulla manutenzione del prodotto o di combinazioni di vari prodotti. Quindi Horizon non accetta nessuna responsabilità per danni o lesioni derivanti da tali circostanze. Con l'utilizzo e il montaggio del prodotto l'utente acconsente a tutte le condizioni, limitazioni e riserve di garanzia citate in questa sede. Qualora l'utente non fosse pronto ad assumersi tale responsabilità associata all'uso del prodotto, si suggerisce di restituire il prodotto intatto, mai usato e immediatamente presso il venditore.

#### Indicazioni di sicurezza

Questo è un prodotto sofisticato di hobbistica e non è un giocattolo. Esso deve essere manipolato con cautela, con giudizio e richiede delle conoscenze basilari di meccanica e delle facoltà mentali di base. Se il prodotto non verrà manipolato in maniera sicura e responsabile potrebbero risultare delle lesioni, dei gravi danni a persone, al prodotto o all'ambiente circostante. Questo prodotto non è concepito per essere usato dai bambini senza una diretta supervisione di un adulto. Il manuale del prodotto contiene le istruzioni di sicurezza, di funzionamento e di manutenzione del prodotto stesso. È fondamentale leggere e seguire tutte le istruzioni e le avvertenze nel manuale prima di mettere in funzione il prodotto. Solo così si eviterà un utilizzo errato e di preveniranno incidenti, lesioni o danni.

#### Domande, assistenza e riparazioni

Il vostro negozio locale e/o luogo di acquisto non possono fornire garanzie di assistenza o riparazione senza previo colloquio con Horizon. Questo vale anche per le riparazioni in garanzia. Quindi in tali casi bisogna interpellare un rivenditore, che si metterà in contatto subito con Horizon per prendere una decisione che vi possa aiutare nel più breve tempo possibile.

#### Manutenzione e riparazione

Se il prodotto deve essere ispezionato o riparato, si prega di rivolgersi ad un rivenditore specializzato o direttamente ad Horizon. Il prodotto deve essere imballato con cura. Bisogna far notare che i box originali solitamente non sono adatti per effettuare una spedizione senza subire alcun danno. Bisogna effettuare una spedizione via corriere che fornisce una tracciabilità e un'assicurazione, in quanto Horizon non si assume alcuna responsabilità in relazione alla spedizione del prodotto. Inserire il prodotto in una busta assieme ad una descrizione dettagliata dei problemi e ad una lista di tutti i singoli componenti spediti. Inoltre abbiamo bisogno di un indirizzo completo, di un numero di telefono per rivolgere ulteriori domande e di un indirizzo e-mail.

#### Garanzia a riparazione

Le richieste in garanzia verranno elaborate solo se è presente una prova d'acquisto in originale proveniente da un rivenditore specializzato autorizzato, nella quale è ben visibile la data di acquisto. Se la garanzia viene confermata, allora il prodotto verrà riparato o sostituito. Questa decisione spetta esclusivamente a Horizon Hobby.

#### Riparazioni a pagamento

Se bisogna effettuare una riparazione a pagamento, effettueremo un preventivo che verrà inoltrato al vostro rivenditore. La riparazione verrà effettuata dopo l'autorizzazione da parte del vostro rivenditore. La somma per la riparazione dovrà essere pagata al vostro rivenditore. Le riparazioni a pagamento avranno un costo minimo di 30 minuti di lavoro e in fattura includeranno le spese di restituzione. Qualsiasi riparazione non pagata e non richiesta entro 90 giorni verrà considerata abbandonata e verrà gestita di conseguenza.

**ATTENZIONE:** Le riparazioni a pagamento sono disponibili solo sull'elettronica e sui motori. Le riparazioni a livello meccanico, soprattutto per gli elicotteri e le vetture RC sono molto costose e devono essere effettuate autonomamente dall'acquirente.

5/15

## Garanzia e Assistenza - Informazioni per i contatti

Stato di acquisto	Horizon Hobby	Telefono/Indirizzo e-mail	Indirizzo
Unione Europea	Horizon Technischer Service Sales: Horizon Hobby GmbH	sales@horizonhobby.eu +49 (0) 4121 2655 100	Hanskampring 9 D 22885 Barsbüttel, Germany

## Dichiarazione di Conformità per l'Unione Europea



#### Dichiarazione di conformità UE:

#### S1200 G2 AC Smart Charger (SPMXC2020);

Con la presente, Horizon Hobby, LLC dichiara che il dispositivo è conforme a quanto segue: Direttiva

europea bassa tensione (LVD) 2014/35/UE\* è Direttiva europea sulla compatibilità elettromagnetica (EMC) 2014/30/UE; RoHS 2 Directive 2011/65/EU; RoHS 3 Directive - Amending 2011/65/EU Annex II 2015/863.

Il testo completo della dichiarazione di conformità UE è disponibile al seguente indirizzo internet: <https://www.horizonhobby.com/content/support-render-compliance>.

#### Produttore ufficiale dell'UE:

Horizon Hobby, LLC  
2904 Research Road  
Champaign, IL 61822 USA

#### Importatore ufficiale dell'UE:

Horizon Hobby, GmbH  
Hanskampring 9  
22885 Barsbüttel Germany

#### AVVISO RAEE:



Questo dispositivo è marcato ai sensi della Direttiva europea 2012/19/UE riguardante i rifiuti di apparecchiature elettriche ed elettroniche (RAEE). Il simbolo indica che il prodotto non va smaltito insieme ai rifiuti domestici. Il prodotto deve essere consegnato agli appositi centri di raccolta per consentirne il recupero e il riciclaggio.



© 2020 Horizon Hobby, LLC.

IC3, IC5, EC3, EC5, the Smart Technology logo and the Horizon Hobby logo are trademarks or registered trademarks of Horizon Hobby, LLC.

The Spektrum trademark is used with permission of Bachmann Industries, Inc.

All other trademarks, service marks and logos are property of their respective owners.

CN201721563463.4. Other patents pending.