

NAME NAME NOM **DATE** DATUM DATE **SETUP BLATT** FICHE DE RÉGLAGE V1.0 E
EVENT VERANSTALTUNG EVENEMENT **TRACK** STRECKE PISTE **AIR TEMP** UMGEBUNGSTEMP. TEMPÉRATURE DE L'AIR
TRACK SIZE STRECKENGRÖSSE TAILLE DE LA PISTE **SURFACE** STRECKENBELAG TYPE DE SURFACE **TRACTION LEVEL** GRIFF ADHÉRENCE **CONDITIONS** WETTER NIVEAU D'HYDROMÉTRIE

RIDE HEIGHT BODENFREIHEIT GARDE AU SOL mm

CAMBER ANGLE STURZ ANGLE DE CARROSSAGE °

TOE IN/OUT VORSPURNACHSPUR ANGLE DE PINCEMENT +/-

DIFF. OIL DIFF. ÖL HUILE DE DIFF. cst/wt

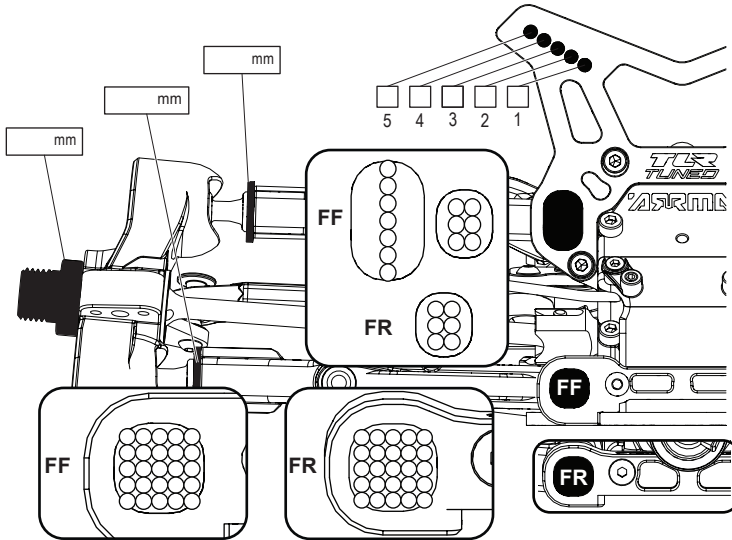
SWAY BAR STABILISATOR BARRE ANTI-ROULIS mm

SWAY BAR LINK STABILISATOR HEBELLANGE ATTACHE DE LA BARRE ANTI-ROULIS mm

WISHBONE DROOP AUSFEDERWEG AXSE DROOP DES TRIANGLES ARRIÈRES mm

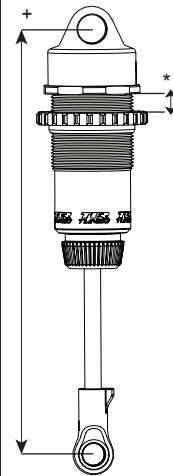
NOTES NOTIZEN REMARQUES

FRONT VORN AVANT



FRONT SHOCKS

VORNE DÄMPFER AMORTISSEURS AVANTS



SPRINGS FEDERN RESSORTS

REBOUND REBOUND REBOND %

PRELOAD* FEDERVORSpannung PRÉCONTRAINTÉ mm

OIL WT. ÖLVISKOSITÄT VISCOSITÉ cst/wt

PISTON KOLBEN PISTON

LENGTH+ LÄNGE LONGUEUR mm

NOTES NOTIZEN REMARQUES

RIDE HEIGHT BODENFREIHEIT GARDE AU SOL mm

CAMBER ANGLE STURZ ANGLE DE CORROSSAGE °

DIFF. OIL DIFF. ÖL HUILE DE DIFF. cst/wt

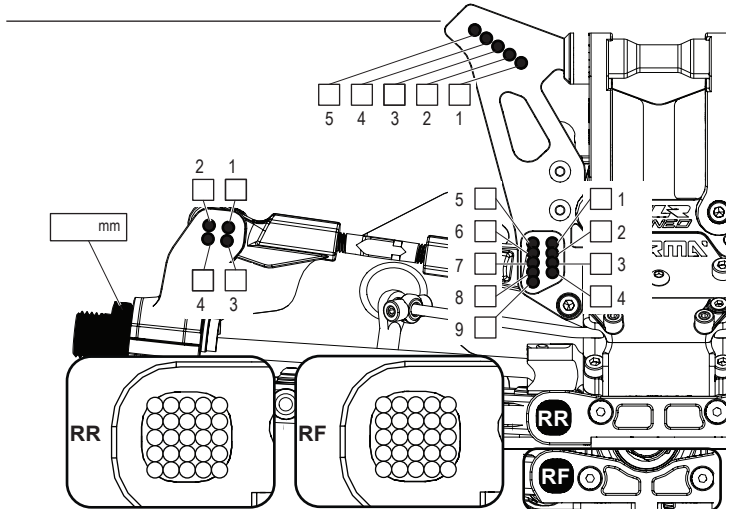
SWAY BAR STABILISATOR BARRE ANTI-ROULIS mm

SWAY BAR LINK STABILISATOR HEBELLANGE ATTACHE DE LA BARRE ANTI-ROULIS mm

WISHBONE DROOP AUSFEDERWEG AXSE DROOP DES TRIANGLES ARRIÈRES mm

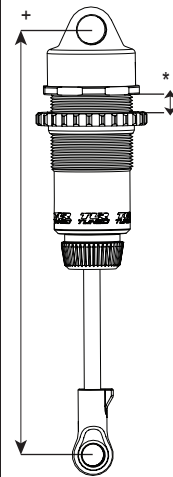
NOTES NOTIZEN REMARQUES

REAR HINTEN ARRIÈRE



REAR SHOCKS

HINTEN DÄMPFER AMORTISSEURS ARRIÈRES



SPRINGS FEDERN RESSORTS

REBOUND REBOUND REBOND %

PRELOAD* FEDERVORSpannung PRÉCONTRAINTÉ mm

OIL WT. ÖLVISKOSITÄT VISCOSITÉ cst/wt

PISTON KOLBEN PISTON

LENGTH+ LÄNGE LONGUEUR mm

NOTES NOTIZEN REMARQUES

MOTOR MOTOR MOTEUR

SPUR GEAR HAUPTZAHNRAD COURONNE

PINION GEAR RITZEL PIGNON

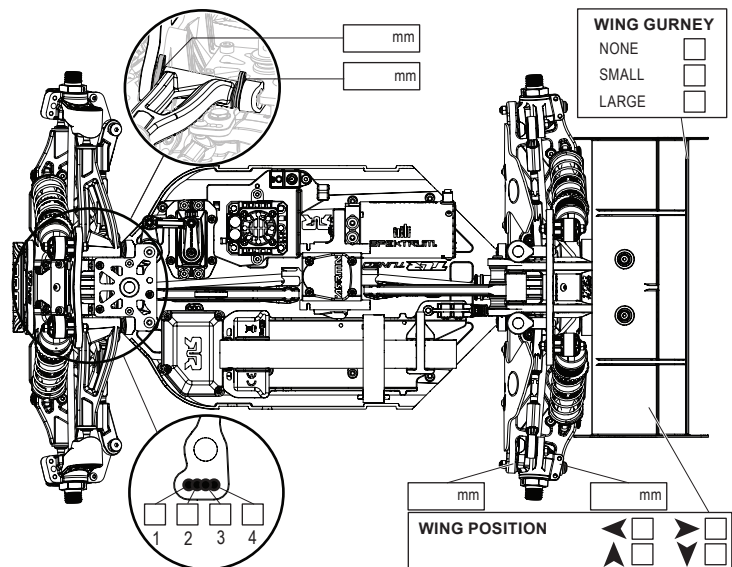
BATTERY AKKU ACCUMULATEUR

ESC SETTINGS REGLER PROGRAMM RÉGLAGE DU VARIATEUR

DIFF. OIL DIFF. ÖL HUILE DE DIFF. cst/wt

WING FLÜGEL TYPE D'AILERON

BODY KÖRPER CARROSSERIE



TIRES REIFEN PNEUS

FRONT	REAR	
BRAND	HERSTELLER	MARQUE
TREAD	PROFIL	PROFIL
COMPOUND	MISCHUNG	DURETÉ
INSERT	EINLAGEN	MOUSSE
WHEEL	FELGE	JANTE
NOTES	NOTIZEN	REMARQUES

RESULTS PLATZIERUNG RÉSULTAT **QUALIFYING POSITION** VORLAUFERGEIS POSITION EN QUALIFICATION **FINAL POSITION** ENDPLATZIERUNG POSITION FINALE

AVERAGE LAP DURCHSCHNITTSZEIT TEMPS AU TOUR MOYEN **BEST LAP** SCHNELLSTE RÜNDE MEILLEUR TEMPS AU TOUR **RACE TIME** REINDAUER DURÉE DE LA COURSE