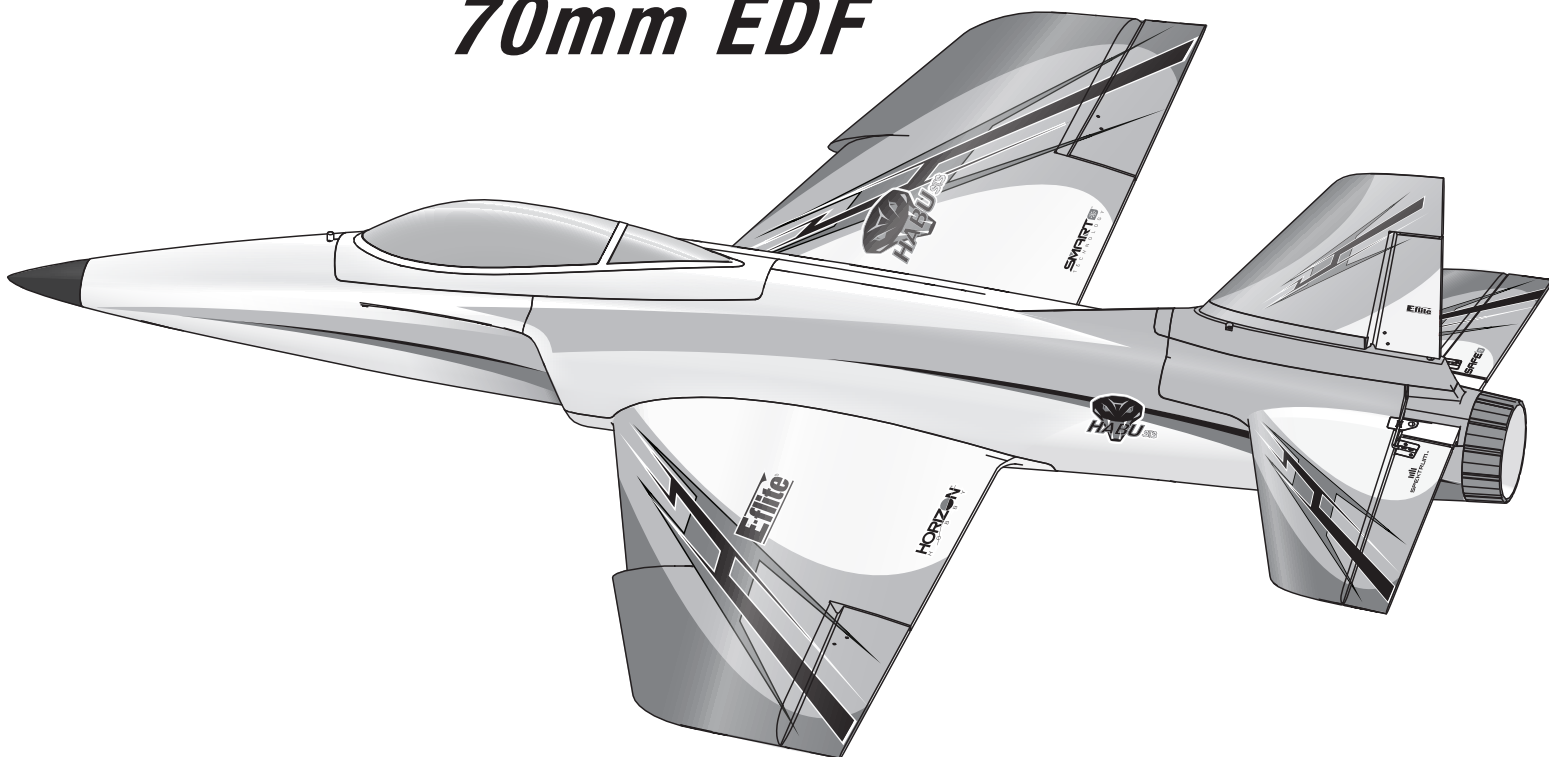


**E-flite**<sup>®</sup>  
ADVANCING ELECTRIC FLIGHT

# HABU<sup>SS</sup>

70mm EDF



Scan the QR code and select the Manuals and Support quick links from the product page for the most up-to-date manual information.

Scannen Sie den QR-Code und wählen Sie auf der Produktseite die Quicklinks Handbücher und Unterstützung, um die aktuellsten Informationen zu Handbücher.

Scannez le code QR et sélectionnez les liens rapides Manuals and Support sur la page du produit pour obtenir les informations les plus récentes sur le manuel.

Scannerizzare il codice QR e selezionare i Link veloci Manuali e Supporto dalla pagina del prodotto per le informazioni manuali più aggiornate.



EFL0950



EFL0975

**Instruction Manual**  
**Bedienungsanleitung**  
**Manuel d'utilisation**  
**Manuale di Istruzioni**

**HORIZON**<sup>®</sup>  
H O B B Y

## AVVISO

Tutte le istruzioni, le garanzie e altri documenti pertinenti sono soggetti a modifiche a totale discrezione di Horizon Hobby, LLC. Per una documentazione aggiornata sul prodotto, visitare il sito [www.horizonhobby.com](http://www.horizonhobby.com) o [towerhobbies.com](http://towerhobbies.com) e fare clic sulla sezione Support del prodotto.

## CONVENZIONI TERMINOLOGICHE

I seguenti termini vengono utilizzati in tutta la documentazione relativa al prodotto per indicare il livello di eventuali danni connessi all'utilizzo di questo prodotto:

**AVVERTENZA:** indica procedure che, se non debitamente seguite, determinano la probabilità di danni alle cose, danni collaterali e gravi lesioni alle persone OPPURE una probabilità elevata di lesioni superficiali alle persone.

**ATTENZIONE:** indica procedure che, se non debitamente seguite, determinano la probabilità di danni alle cose E la possibilità di gravi lesioni alle persone.

**AVVISO:** indica procedure che, se non debitamente seguite, possono determinare la possibilità di danni alle cose E la possibilità minima o nulla di lesioni alle persone.

**⚠ AVVERTENZA:** leggere PER INTERO il manuale di istruzioni per acquisire dimestichezza con le caratteristiche del prodotto prima di metterlo in funzione. Un uso improprio del prodotto può causare danni al prodotto stesso e ai beni personali e provocare gravi lesioni alle persone.

Questo è un prodotto sofisticato per appassionati di modellismo. Deve essere utilizzato in modo attento e responsabile e richiede alcune conoscenze basilari di meccanica. L'uso improprio o irresponsabile di questo prodotto potrebbe causare lesioni alle persone o danni al prodotto stesso o ad altre cose. Questo prodotto non deve essere utilizzato dai bambini senza la diretta supervisione di un adulto. Non utilizzare componenti incompatibili o modificare il prodotto in maniera diversa da quanto riportato nelle istruzioni fornite da Horizon Hobby, LLC. Il presente manuale contiene le istruzioni per la sicurezza, l'uso e la manutenzione del prodotto. È fondamentale leggere e seguire tutte le istruzioni e le avvertenze riportate nel manuale prima di montare, impostare o usare il prodotto per poterlo utilizzare correttamente ed evitare di causare danni alle cose o gravi lesioni alle persone.

**14+** ETÀ CONSIGLIATA: almeno 14 anni. Questo non è un giocattolo.

## Precauzioni e avvertenze sulla sicurezza

L'utente di questo prodotto è l'unico responsabile del corretto utilizzo del medesimo in modo tale da non risultare pericoloso per sé stesso e gli altri e da non danneggiare il prodotto stesso o i beni altrui.

- Mantenere sempre la distanza di sicurezza in tutte le direzioni attorno al modello per evitare collisioni o danni. Questo modello è controllato da un segnale radio soggetto a interferenze provenienti da diverse sorgenti non controllabili dall'utilizzatore. Tali interferenze possono provocare perdite momentanee di controllo.
- Utilizzare sempre il modello in spazi liberi da veicoli, traffico e persone.
- Seguire sempre scrupolosamente le istruzioni e le avvertenze sia per il modello che per tutti gli accessori (caricabatteria, pacchi batteria ricaricabili, ecc.).
- Tenere sempre le sostanze chimiche, le parti piccole e i componenti elettrici fuori dalla portata dei bambini.
- Evitare sempre il contatto con l'acqua di tutte le apparecchiature che non sono state appositamente progettate a tale scopo. L'umidità danneggia i componenti elettronici.
- Non mettere in bocca le parti del modello. Potrebbe essere pericoloso e persino mortale.
- Non utilizzare il modello se le batterie della trasmittente sono poco cariche.
- Tenere sempre il velivolo in vista e sotto controllo.
- Usare sempre batterie completamente cariche.
- Tenere sempre la trasmittente accesa quando il velivolo viene alimentato.
- Rimuovere sempre le batterie prima dello smontaggio.
- Tenere sempre pulite le parti mobili.
- Tenere sempre i componenti asciutti.
- Lasciare sempre che i componenti si raffreddino dopo l'uso prima di toccarli.
- Rimuovere sempre le batterie dopo l'uso.
- Accertarsi sempre che il failsafe sia impostato correttamente prima del volo.
- Non utilizzare mai velivoli con cablaggi danneggiati.
- Non toccare mai le parti in movimento.

**⚠ ATTENZIONE AI PRODOTTI CONTRAFFATTI:** se è necessario sostituire la ricevente Spektrum in dotazione con uno dei prodotti Horizon Hobby, si raccomanda di acquistare sempre da Horizon Hobby, LLC o da un suo rivenditore autorizzato per essere certi dell'autenticità e della qualità del prodotto Spektrum. Horizon Hobby, LLC nega ogni assistenza tecnica e garanzia a titolo esemplificativo, ma non esaustivo in merito alla compatibilità e alle prestazioni di prodotti contraffatti o dichiarati compatibili con la tecnologia DSM o Spektrum.

## Indice

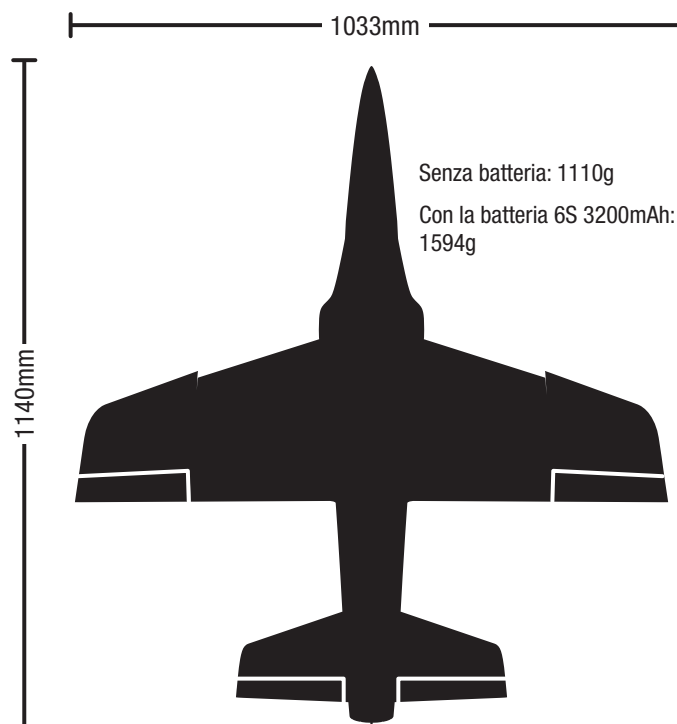
Elementi inclusi / consigliati.....	49	Verifica del baricentro (CG).....	55
Impostazioni della trasmittente <i>BNF</i> .....	49	Verifica della direzione dei comandi.....	55
Dual Rate (riduttori di corsa) .....	49	Scegliere il campo di volo .....	56
Expo .....	49	Verifica della direzione dei controlli <i>AS3X BNF</i> .....	56
Scelta e installazione del ricevitore <i>PNP</i> .....	50	Trimmaggio durante il volo.....	56
Installazione del ricevitore AR631.....	50	Doppia velocità e controllo lanci.....	56
Installazione della batteria di volo e attivazione del ESC.....	50	Impostazioni di fabbrica delle squadrette e dei bracci dei servocomandi..	57
Failsafe e suggerimenti generali per Binding <i>BNF</i> .....	51	Dopo il volo.....	57
Connessione fra trasmittente e ricevente /		Assistenza e riparazioni .....	57
Commutare ON e OFF il SAFE Select <i>BNF</i> .....	51	Manutenzione di elica e motore .....	58
Assegnazione interruttore SAFE Select <i>BNF</i> .....	52	Guida alla risoluzione dei problemi del sistema <i>AS3X</i> .....	59
Assegnazione di un interruttore.....	52	Guida alla risoluzione dei problemi.....	60
Programmazione avanzata Forward Programming .....	52	Parti di ricambio .....	60
Telemetria ESC integrata.....	52	Parti consigliati .....	60
Assemblaggio dell'aeromodello .....	53	Parti opzionali .....	60
Montaggio dell'ala .....	53	Bulloneria .....	60
Installazione del carrello anteriore.....	53	Garanzia .....	61
Montaggio del carrello principale .....	53	Garanzia e Assistenza - Informazioni per i contatti .....	62
Montaggio del piano di coda .....	54	Dichiarazione di conformità per l'Unione europea .....	62

## Elementi inclusi / consigliati

	<b>BNF</b> BASIC	<b>PNP</b> PLUG-N-PLAY
<b>Motore:</b> 2847-2400Kv 6 Poli Brushless (SPMXAM2200)	Installato	Installato
<b>Fan Unit:</b> 70mm intubata (EFL0955)	Installato	Installato
<b>ESC:</b> ESC Smart Lite 70 A (SPMXAE70A)	Installato	Installato
<b>Servos:</b> (2) 9g Mini Servo (SPMSA381) (3) 13g Digital MG Micro Servo (SPMSA382)	Installato	Installato
<b>Ricevitore:</b> Ricevitore AR631 6 CH AS3X/SAFE (SPMAR631)	Installato	Richiesto
<b>Batteria consigliata:</b> 22.2V 3200mAh 6S 30C Smart LiPo, IC5® (SPMX32006S30)	Richiesto	Required
<b>Caricabatterie consigliato:</b> S1200 Smart, 1x200 W (SPMXC2020)	Richiesto	Richiesto
<b>Trasmittente consigliata:</b> a piena portata, 2,4 GHz, con tecnologia Spektrum™ DSM2®/DSMX®, mix programmabili e riduttori di corsa regolabili	Richiesto	Richiesto

### Informazioni di connessione del ricevitore

Canali	6
Frequenza	2404 – 2476 MHz
Compatibilità	DSM2 e DSMX



## Impostazioni della trasmittente BNF

**IMPORTANTE:** una volta configurato il modello, ripetere sempre il binding tra trasmittente e ricevitore per regolare le posizioni di failsafe desiderate con trim e stick gas nella posizione più bassa.

### Dual Rate (riduttori di corsa)

**Condurre i primi voli con i riduttori di corsa su Low Rate (rateo basso). Per l'atterraggio, applicare High Rate (rateo alto) all'equilibratore.**

**AVVISO:** per garantire il corretto funzionamento della tecnologia AS3X, non ridurre le corse sotto il 50%. Se si desidera una minore deviazione dei comandi, regolare manualmente la posizione delle aste di comando sui bracci dei servo.

**AVVISO:** se si verificano oscillazioni ad alta velocità, consultare la guida alla risoluzione dei problemi per maggiori informazioni.

### Expo

**Dopo i primi voli, è possibile regolare anche le corse esponenziali nella trasmittente.**

† Funzioni e terminologia usate nella programmazione delle trasmittenti iX12 e iX20 possono a volte differire leggermente da quelle degli altri radiocomandi Spektrum AirWare™. I nomi dati tra parentesi corrispondono alla terminologia di programmazione di iX12 e iX20. Consultare il manuale della trasmittente per informazioni specifiche sulla sua programmazione.

### Impostazione di una trasmittente computerizzata

Iniziare la programmazione della trasmittente con modello ACRO non programmato (eseguire il reset del modello), quindi assegnare un nome al modello.

Imp. i Dual Rate su	HIGH 100%	LOW 70%
Imp. la corsa dei servo su	100%	
Imp. taglio gas su	-100%	
Imp. expo alettone su	High Rate 15%	Low Rate 5%
Imp. expo elevatore su	High Rate 10%	Low Rate 5%
Imp. expo timone su	High Rate 10%	Low Rate 5%
DXe	Vedere spektrumrc.com per il download del setup appropriato.	
DX7S DX8	1. Andare su SYSTEM SETUP	
	2. Impostare MODEL TYPE: AIRPLANE	
	3. Impostare WING TYPE: Normal	
DX6e DX6 (Gen2) DX7 (Gen2) DX8e DX8 (Gen2) DX9 DX10t DX18 DX20 iX12 NX6 NX8 NX10	1. Andare in SYSTEM SETUP (Utilità modello)†	
	2. Impostare MODEL TYPE: AIRPLANE	
	3. Impostare AIRCRAFT TYPE (setup modello, tipo velivolo)†: WING: Normal	

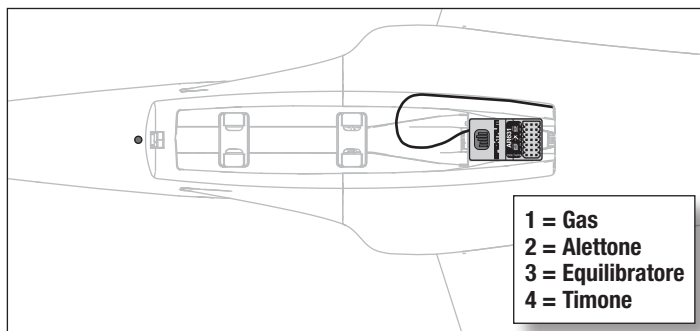
## Scelta e installazione del ricevitore PNP

Il ricevitore consigliato per questo aeromodello è lo Spektrum AR631.

Se si sceglie di installare un altro ricevitore, assicurarsi che si tratti di un modello (sport) a piena portata e con almeno 4 canali. Fare riferimento al manuale del ricevitore scelto per le relative istruzioni di installazione e uso.

### Installazione del ricevitore AR631

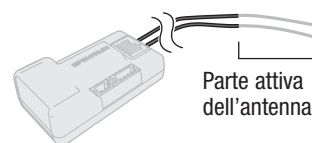
1. Premere il pulsante chiavistello (A) e rimuovere il cupolino.
2. Collegare le superfici di controllo alle rispettive porte sul ricevitore come indicato nella tabella a destra.
3. Usando il nastro biadesivo per servo, fissare il ricevitore alla superficie piatta davanti all'ESC, come mostrato. Il ricevitore va montato secondo l'orientamento indicato, parallelamente alla lunghezza della fusoliera, con l'etichetta rivolta verso il basso e le porte dei servo verso il retro del velivolo, come mostrato. L'orientamento del ricevitore è di importanza critica per tutte le configurazioni dei sistemi AS3X® e SAFE®.



**ATTENZIONE:** l'installazione errata del ricevitore può causare perdita di controllo e impatto al suolo.

### INSTALLAZIONE DELL'ANTENNA

Il ricevitore AR631 monta antenne coassiali. Si consiglia di installare le antenne orientate a 90° tra loro e quanto più lontano possibile da metallo, batterie, fibra di carbonio e serbatoi di carburante così da massimizzare la ricezione del segnale.



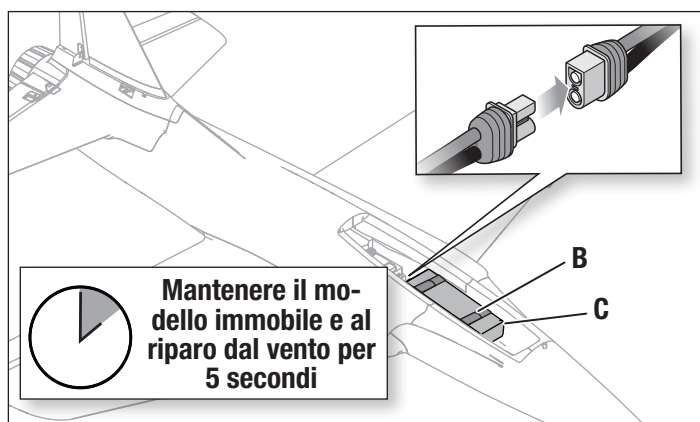
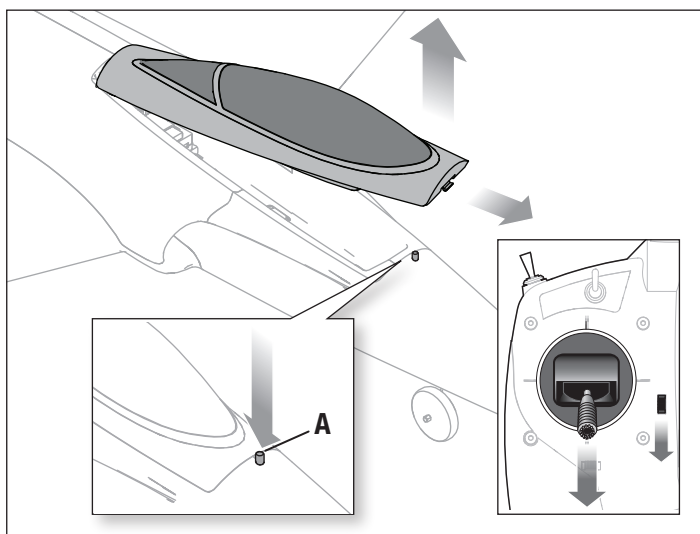
**AVVISO:** non tagliare, piegare o modificare le antenne. Eventuali danni alla porzione coassiale dell'antenna ne riducono le prestazioni. Accorciare o tagliare via i 31 mm della punta riduce la portata del ricevitore.

## Installazione della batteria di volo e attivazione del ESC

1. Sistemare il modello poggiando il carrello di atterraggio su una superficie piana.
2. Abbassare la manetta e premere l'interruttore di blocco della manetta, quindi accendere la trasmittente per almeno 5 secondi.
3. Premere il pulsante chiavistello (A) e rimuovere il cupolino.
4. Fissare la batteria di volo (B) nel vano batterie con delle fascette a strappo (C) in modo da centrare adeguatamente il baricentro.
5. Collegare la batteria di volo ESC.

**IMPORTANTE:** prima di volare, consultare la sezione "Verifica del baricentro (CG) dell'aeromobile" per i dettagli sulla posizione finale della batteria.

6. Rimettere a posto il cupolino.



## Failsafe e suggerimenti generali per Binding *BNF*

### Suggerimenti generali per il binding

- Il ricevitore incluso è stato programmato specificamente per questo aeromodello. In caso di sostituzione del ricevitore, consultare il manuale del ricevitore per impostarlo correttamente.
- Tenersi a distanza da grandi oggetti metallici durante la connessione.
- Non puntare l'antenna della trasmittente direttamente al ricevitore durante la connessione.
- Il LED arancione sul ricevitore inizia a lampeggiare rapidamente quando il ricevitore entra in modalità di binding.
- Una volta collegato, il ricevitore mantiene le impostazioni di binding per la trasmittente a cui è stato associato fino a quando non si esegue nuovamente il binding.
- Se il ricevitore perde la comunicazione con la trasmittente, il failsafe si attiva. Il failsafe sposta il canale del gas in posizione di gas basso. Le tracce di beccheggio e rollio funzionano in movimento per stabilizzare attivamente l'aereo in una virata verso il basso.
- In caso di problemi, consultare la guida alla risoluzione dei problemi o, se necessario, contattare il servizio di assistenza di Horizon Hobby.

## Connessione fra trasmittente e ricevente / Commutare ON e OFF il SAFE Select *BNF*

La versione BNF Basic di questo modello include la tecnologia SAFE Select, che consente di scegliere il livello di protezione dell'involuppo di volo. La modalità SAFE permette di impostare limiti di angolo e il ritorno automatico al volo livellato. La modalità AS3X fornisce al pilota una risposta diretta agli stick di comando. SAFE Select viene abilitato o disattivato durante il processo di binding.

Con SAFE Select disabilitato l'aereo è sempre in modalità AS3X. Con SAFE Select abilitato l'aereo è sempre in modalità SAFE Select, oppure è possibile assegnare un interruttore per passare tra le modalità SAFE Select e AS3X.

Grazie alla tecnologia SAFE Select, questo modello può dunque essere impostato in modalità SAFE non disinseribile, in modalità AS3X non disinseribile oppure è possibile assegnare a un interruttore la commutazione tra una modalità e l'altra.

**IMPORTANTE:** prima del binding, leggere in questo manuale la sezione relativa alle impostazioni della trasmittente e seguire la relativa tabella per programmare la trasmittente in modo corretto per questo modello.

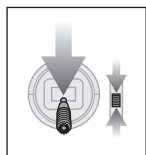
**IMPORTANTE:** spostare i comandi di volo della trasmittente (timone, equilibratori e alettoni) e il trim del gas in posizione neutra. Spostare il gas in basso prima e durante il binding. Questo serve a definire le impostazioni di failsafe.

Per completare la procedura di binding e SAFE Select, è possibile utilizzare il pulsante di binding sul ricevitore o il connettore di binding convenzionale.

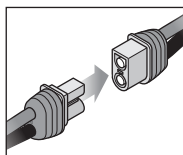
SAFE Select può essere attivato anche tramite la programmazione avanzata Forward Programming nelle trasmittenti compatibili.

### Uso del pulsante di binding...

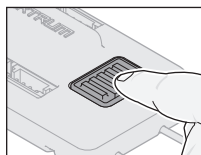
#### SAFE Select attivato



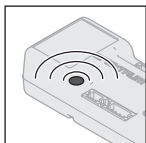
Abbassare il gas



Collegare l'alimentazione



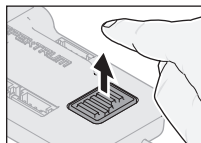
Premere e tenere premuto il pulsante di binding



Il LED arancione lampeggia



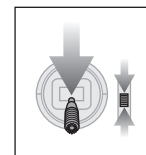
Procedere con il binding tra TX e RX



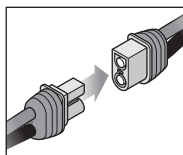
Rilasciare il pulsante di binding

**SAFE SELECT ATTIVATO:** le superfici di controllo si muovono avanti e indietro **due volte** con una leggera pausa in posizione neutra ogni volta che il ricevitore viene acceso.

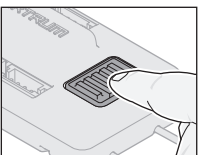
#### SAFE Select disattivato



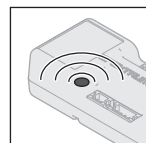
Abbassare il gas



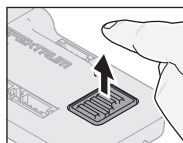
Collegare l'alimentazione



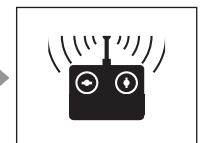
Premere il pulsante di binding



Il LED arancione lampeggia



Rilasciare il pulsante di binding

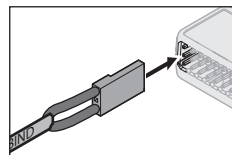


Procedere con il binding tra TX e RX

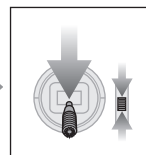
**SAFE SELECT DISATTIVATO:** le superfici di controllo si muovono avanti e indietro **una volta** ogni volta che il ricevitore viene acceso.

### Rimuovere il connettore di binding...

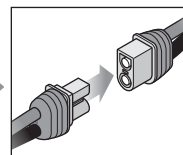
#### SAFE Select attivato



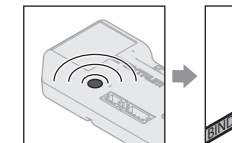
Installare il connettore di binding



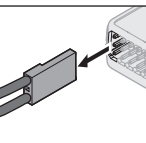
Abbassare il gas



Collegare l'alimentazione



Il LED arancione lampeggia



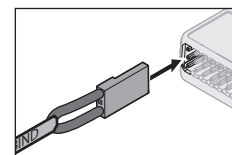
Rimuovere il connettore di binding



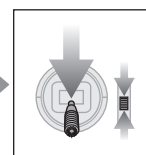
Procedere con il binding tra TX e RX

**SAFE SELECT ATTIVATO:** le superfici di controllo si muovono avanti e indietro **due volte** con una leggera pausa in posizione neutra ogni volta che il ricevitore viene acceso.

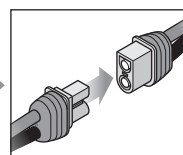
#### SAFE Select disattivato



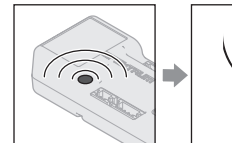
Installare il connettore di binding



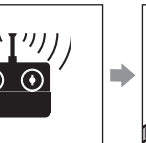
Abbassare il gas



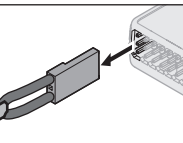
Collegare l'alimentazione



Il LED arancione lampeggia



Procedere con il binding tra TX e RX



Rimuovere il connettore di binding

**SAFE SELECT DISATTIVATO:** le superfici di controllo si muovono avanti e indietro **una volta** ogni volta che il ricevitore viene acceso.

## Assegnazione interruttore SAFE Select *BNF*

Una volta abilitata la funzione SAFE Select, è possibile scegliere se volare in modalità SAFE non disinseribile, oppure assegnarne l'attivazione a un interruttore. È possibile assegnare la funzione a uno qualsiasi degli interruttori dei canali da 5 e 9.

Se la funzione SAFE Select non è abilitata al momento del binding del velivolo, il modello volerà con la sola modalità AS3X.

**ATTENZIONE:** tenersi ben lontani dall'elica e assicurarsi che il velivolo sia ben trattenuto in caso di attivazione accidentale del gas.

**IMPORTANTE:** prima di assegnare un interruttore è necessario verificare:

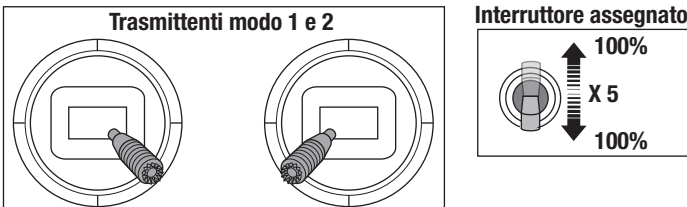
- Che la funzione SAFE Select sia stata abilitata al momento del binding del velivolo.
- Che l'interruttore scelto per SAFE Select sia assegnato a un canale compreso tra 5 e 9 (Carrello, Aux1-4) e che la sua corsa sia impostata al 100% in entrambe le direzioni.
- Che la direzione di alettoni, equilibratore, timone e gas sia impostata su normale, non su inverso.
- Che la corsa di alettoni, equilibratore, timone e gas sia impostata sul 100%. Se si usano i dual rate, gli interruttori devono essere in posizione 100%.

Vedere il manuale della trasmittente per maggiori informazioni sull'assegnazione di un interruttore a un canale.

### Assegnazione di un interruttore

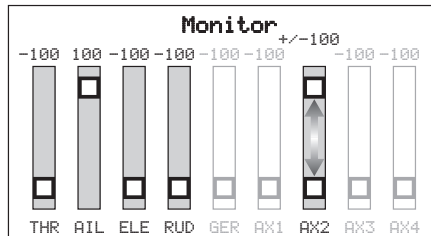
1. Accendere la trasmittente.
2. Accendere l'aeromodello.
3. Tenere entrambi gli stick della trasmittente rivolti verso il basso e verso l'interno e commutare rapidamente l'interruttore scelto per 5 volte (1 commutazione = una corsa completa in su e giù).
4. Le superfici di controllo del velivolo si muoveranno, indicando che l'interruttore è stato assegnato.

Ripetere la procedura per assegnare un interruttore diverso o per deselezionare l'interruttore corrente.



**CONSIGLIO:** usare il monitor dei canali per verificare il movimento del canale.\*

\* L'esempio qui riportato mostra le posizioni degli stick per l'assegnazione dell'interruttore, la selezione dell'interruttore su Aux2 e il +/- 100% di corsa sull'interruttore.



## Programmazione avanzata Forward Programming

Assegnare il canale SAFE Select tramite la programmazione avanzata Forward Programming se si usa una trasmittente Spektrum compatibile.

Impostazione Forward Programming per SAFE Select	
Serie DX, Serie NX, Serie iX	1. La trasmittente deve già essere associata al ricevitore.
	2. Accendere la trasmittente.
	3. Assegnare a SAFE Select un interruttore che non sia già stato assegnato ad altra funzione. Utilizzare uno qualunque dei canali aperti tra 5 e 9 (Carrello, Aux1-4).
	4. Impostare l'interruttore H (taglio manetta) per prevenire gli azionamenti involontari del motore.
	5. Accendere il modello. Una barra indicatrice appare nella schermata principale della trasmittente a indicare che il segnale telemetrico è stato acquisito.
	6. Andare in FUNCTION LIST (Model Setup) [ELENCO FUNZIONI (Impostazione modello)]
	7. Selezionare Forward Programming; Selezionare Gyro Settings (Impostazioni giroscopi), Scegliere SAFE Select per entrare nel menu.
	8. Impostare SAFE Select Ch: al canale che è stato scelto per SAFE Select.
	9. Impostare AS3X e SAFE On o Off come si desidera per ciascuna delle posizioni dell'interruttore.

Per maggiori informazioni sull'impostazione di SAFE Select e l'utilizzo della programmazione Forward Programming, cliccare sul link che segue per un video dettagliato:

<https://www.youtube.com/watch?v=o-46P066cik>



## Telemetria ESC integrata

**BNF:** questa versione include funzioni telemetriche tra ESC e ricevitore, con invio di dati come giri/motore, tensione, corrente del motore, impostazione manetta (%) e temperatura FET (regolatore di velocità).

**PNP:** l'ESC di questo modello consente l'invio della telemetria attraverso il canale della manetta quando accoppiato a un ricevitore telemetrico Spektrum Smart-compatibile. Funziona invece con un normale segnale servo PWM quando associato a sistemi di radiocomando tradizionali.

Per maggiori informazioni sulle trasmittenti compatibili, gli aggiornamenti firmware e l'utilizzo della tecnologia telemetrica della trasmittente, visitare [www.SpektrumRC.com](http://www.SpektrumRC.com).

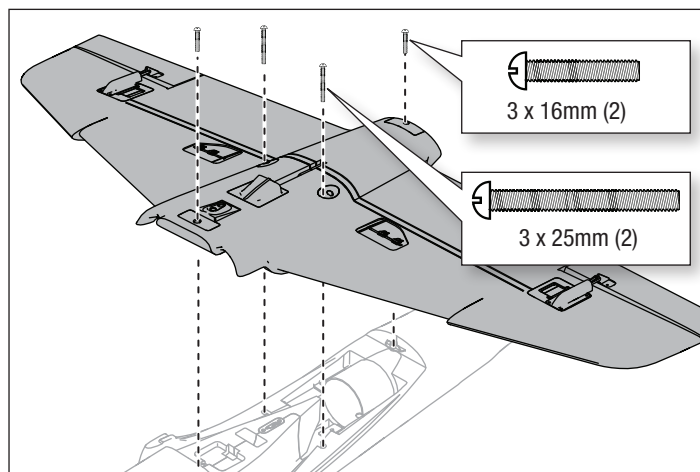
Impostazione delle telemetria	
Serie DX, Serie NX, Serie iX	1. La trasmittente deve già essere associata al ricevitore.
	2. Accendere la trasmittente.
	3. Impostare l'interruttore H (taglio gas) per prevenire un azionamento accidentale del motore.
	4. Accendere l'aeromodello. Una barra indicatrice appare nello schermo della trasmittente a segnalare la ricezione del segnale telemetrico.
	5. Passare a FUNCTION LIST (ELENCO FUNZIONI)
	6. Selezionare TELEMETRY; Smart ESC
	7. Impostare il numero di celle: 4 o 6 celle, in funzione della batteria
	8. Impostare l'allarme LVC: 3,4 V Imposta Alarm; Voice/Vibe (Allarme; Voce/Vibrazione)
	9. Impostare il conteggio dei poli; 6 poli

## Assemblaggio dell'aeromodello

### Montaggio dell'ala

1. Sistemare ala e fusoliera con il lato inferiore verso l'alto.
2. Allineare e montare l'ala alla fusoliera.
3. Fissare l'ala alla fusoliera con le 4 viti. Usare due viti (M3 x 16 mm) per i fori anteriore e posteriore. Usare due viti (M3 x 25 mm) per i fori anteriore e posteriore.

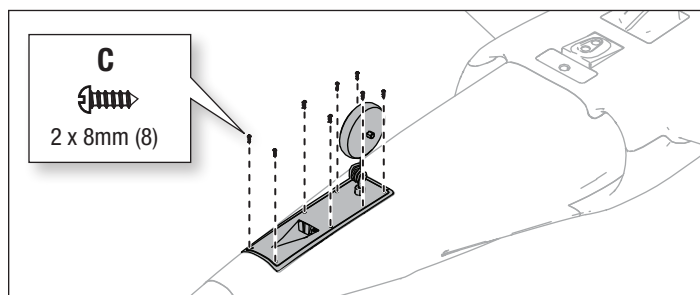
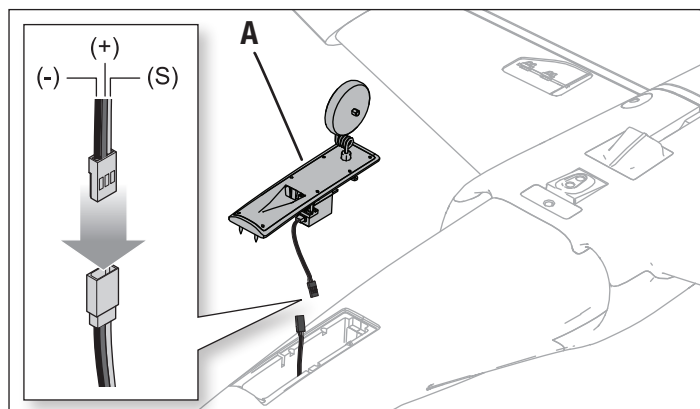
Smontare in ordine inverso.



### Installazione del carrello anteriore

1. Collegare il connettore del servo del carrello anteriore alla prolunga del servo del carrello nella fusoliera. Quando si collegano i connettori del servo, far corrispondere i fili colorati quando si inserisce la spina del servo maschio nella femmina. Arancione è il filo del segnale (S), rosso è positivo (+), marrone è negativo (-).
2. Montare il carrello anteriore (A) alla fusoliera con lo sfiato dell'aria rivolto in avanti.
3. Fissare il carrello con le otto viti 2 x 8 mm (C).

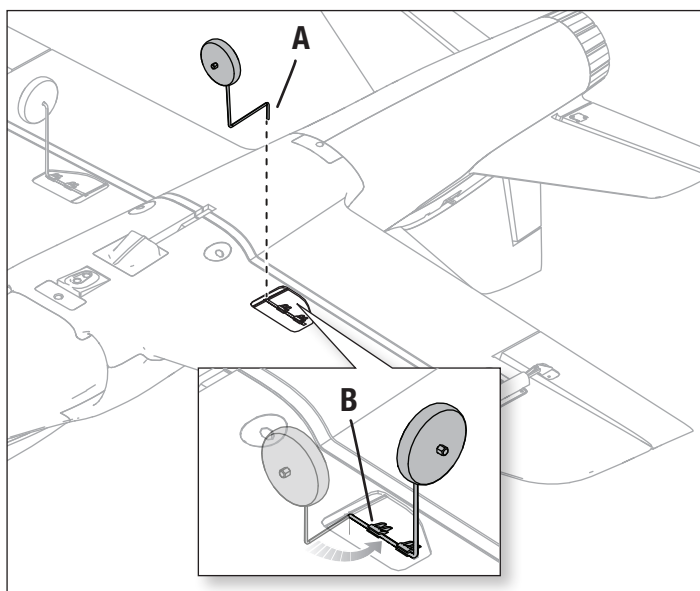
Smontare in ordine inverso.



### Montaggio del carrello principale

1. Capovolgere il modello.
2. Inserire il montante del carrello (A) nel foro della piastra sull'ala.
3. Ruotare dolcemente i montanti nelle piastre fino a quando la sezione orizzontale (B) del montante non si scatta delicatamente in posizione.

Per smontare, procedere in ordine inverso.



## Assemblaggio dell'aeromodello

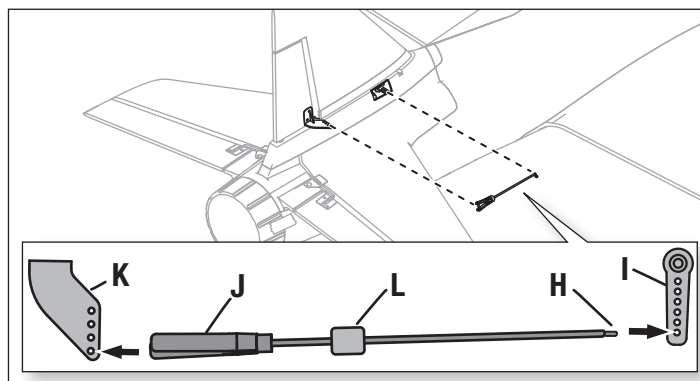
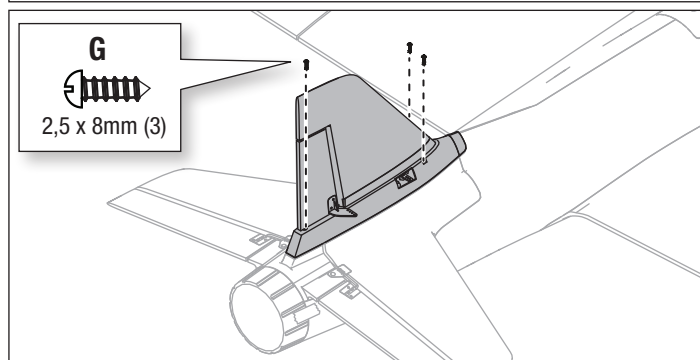
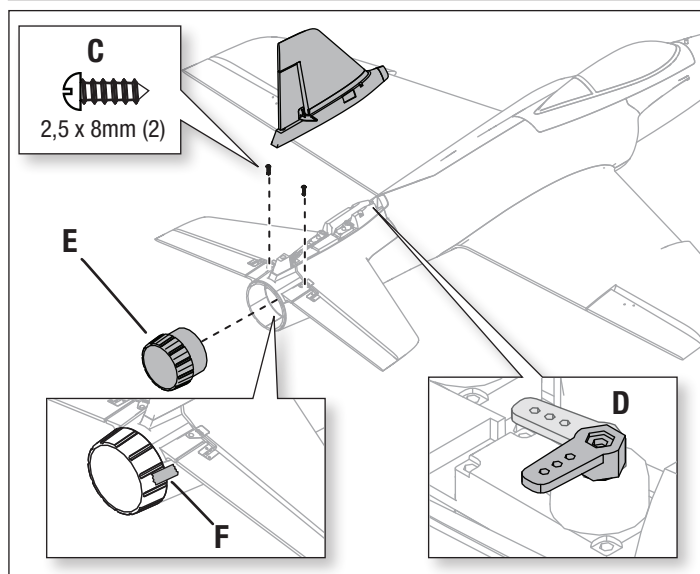
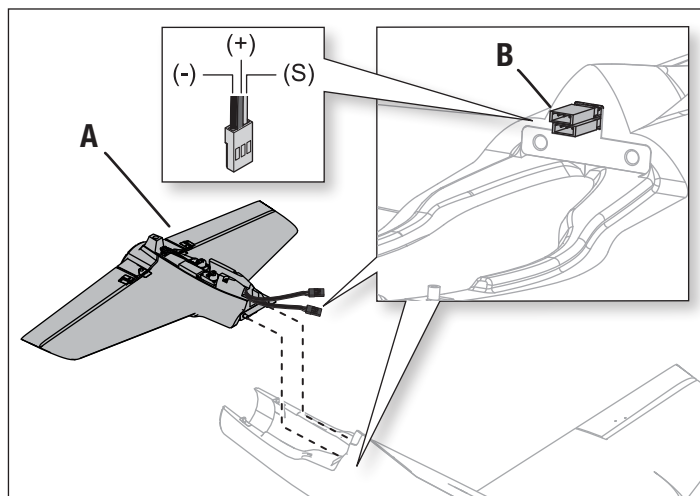
### Montaggio del piano di coda

1. Allineare grossomodo lo stabilizzatore orizzontale (A) sul retro della fusoliera.
2. Collegare i connettori dei servo di equilibratore e timone (B) ai connettori contrassegnati in fusoliera. Arancione è il filo del segnale (S), rosso è positivo (+), marrone è negativo (-).

**IMPORTANTE:** assicurarsi che nessun cavo venga schiacciato o danneggiato quando si procede a fissare l'unità di coda alla fusoliera.

3. Montare e fissare il gruppo di coda sulla parte superiore del retro della fusoliera con due viti (C).
4. Posizionare manualmente il braccio del servo del timone come mostrato (D).
5. Allineare l'impennaggio verticale alla fusoliera e guidare il braccio del servo del timone attraverso il foro della base dell'impennaggio verticale.
6. Fissare l'impennaggio verticale alla fusoliera con tre viti 2,5x8 mm (G).
7. Fissare la curva a Z del leveraggio (H) nel foro esterno foro del braccio del servo del timone (I).
8. Fissare la forcella del leveraggio (J) al foro esterno squadretta di controllo del timone (K). Assicurarsi che il tubo (L) stringa la forcella sulla squadretta.
9. Allineare e premere il cono di coda (E) sul retro della fusoliera e fissare il cono in posizione con il nastro adesivo fornito in dotazione (F).

Per smontare, procedere in ordine inverso.





## Verifica del baricentro (CG)

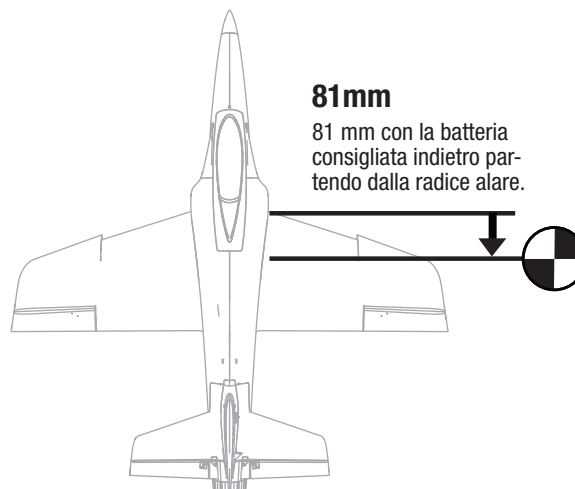
Dopo aver installato la batteria (nella posizione raccomandata) e prima di accendere l'ESC, verificare il CG. Il punto di partenza della posizione del CG è a 81 mm (intervallo: 70-105 mm) dietro il bordo d'attacco, come mostrato.

**Posizione del CG con batteria 4S 3200 mAh Smart-** La batteria è installata tutto in avanti nel vano batteria. Viene utilizzata solo la cinghia anteriore della batteria.

**Posizione del CG con batteria 6S 3200 mAh Smart-** La batteria è installata al centro del vano batteria, utilizzando sia la cinghia anteriore che quella posteriore.

Tenere l'aeromodello capovolto in equilibrio sulla punta delle dita tenendolo dalla fusoliera al livello delle ali.

- Se il muso si abbassa, spostare indietro la batteria di bordo finché l'aereo non è in equilibrio.
- Se il muso si alza, spostare in avanti la batteria di bordo finché l'aereo non è in equilibrio.



## Verifica della direzione dei comandi

**ATTENZIONE:** non eseguire questa o altre verifiche con prese d'aria montate sull'aeromodello. Se il motore si avvia accidentalmente, potrebbe provocare lesioni o danni gravi.

1. Impostare l'interruttore della modalità di volo SAFE Plus su **AS3X**.
2. Tenere il motore a zero e appoggiare l'aereo a terra lontano da eventuali ostacoli.
3. Muovere gli stick sulla trasmittente come descritto in tabella per verificare che le superfici di controllo dell'aeromodello rispondano come indicato.

Se le superfici di controllo non rispondono in modo corretto, **NON VOLARE**. Consultare la Guida alla risoluzione dei problemi per avere maggiori informazioni. Per ricevere assistenza, contattare il servizio assistenza Horizon Hobby.

**Se l'aeromodello risponde come indicato, passare alla sezione Flight Control.**

	Comando trasmittente	Risposta delle superfici di controllo
Elevatore		
Alettone		
Timone		

## Scegliere il campo di volo

Consultare le leggi e le normative locali prima di scegliere un luogo dove far volare l'aeromodello.

Per avere più successo e salvaguardare la propria incolumità e quella del modello, è importante scegliere un posto molto aperto e senza ostacoli.

È importante ricordare che l'aereo può raggiungere velocità di volo significative e coprire velocemente le distanze. Scegliere un'area che sia più ampia di quello che si pensa possa servire, specialmente nei primi voli.

Il posto dovrebbe:

- Avere un minimo di 400 metri di spazio aperto in tutte le direzioni.
- Essere lontano da persone e animali domestici.
- Essere libero da alberi, edifici, auto, linee elettriche e qualsiasi altra cosa contro cui l'aereo possa urtare o che possa interferire con la visuale.

## Verifica della direzione dei controlli AS3X BNF

Questa verifica serve per controllare che il sistema AS3X funzioni correttamente. Prima di eseguire questa verifica, assemblare l'aereo e connettere la sua ricevente alla propria trasmittente.

1. Per attivare il funzionamento del sistema AS3X, portare il comando motore appena sopra al 25% della sua corsa, poi abbassarlo.

**ATTENZIONE:** la programmazione dell'AR631 per questo aereo, aumenta il movimento delle superfici di controllo quando il carrello viene estratto.

2. Muovere tutto l'aereo come illustrato e accertarsi che le superfici mobili si muovano nella direzione indicata dal grafico. Se non rispondono come illustrato, non far volare l'aereo. Per maggiori informazioni si faccia riferimento al manuale della ricevente o visitare [www.SpektrumRC.com](http://www.SpektrumRC.com).

Quando il sistema AS3X è attivo, le superfici mobili potrebbero muoversi rapidamente. Questo è normale. L'AS3X rimane attivo finché non si scollega la batteria.

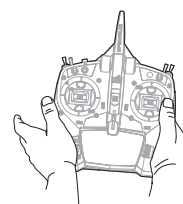
	Movimento dell'aereo	Reazione AS3X
Beccheggio		
Rollio		
Imbardata		

## Trimmaggio durante il volo

Durante il primo volo, trimmare l'aeromodello in base al proprio stile di pilotaggio in modalità AS3X. Il trimmaggio in volo viene in genere eseguito con la potenza impostata al 70-100%, secondo le proprie preferenze. Applicare lievi correzioni al trim tramite i relativi interruttori della trasmittente per correggere la traiettoria di volo.

Dopo aver corretto con i trim, non toccare gli stick per 3 secondi. In questo modo il ricevitore memorizza le impostazioni corrette per ottimizzare le prestazioni di AS3X.

Se questa procedura viene omessa, le prestazioni di volo ne risentono.



3 secondi

## Doppia velocità e controllo lanci

Programmare la trasmittente per impostare le velocità e le limitazioni dei comandi in base al livello di esperienza. Tali valori sono stati verificati e sono un buon punto di partenza per iniziare a volare correttamente.

Dopo aver preso dimestichezza con il volo, è possibile personalizzare questi valori per ottenere la risposta ai comandi desiderata.

	Imp. bassa	Imp. alta
Alettone	15mm	20mm
Equilibratore	10mm ▲ / 7mm ▼	13mm ▲ / 10mm ▼
Timone	18mm	22mm

## Impostazioni di fabbrica delle squadrette e dei bracci dei servocomandi

La figura mostra le impostazioni raccomandate per i fori dei bracci dei servo e delle squadrette.

	Elevatore	Alettoni	Timone	Nose Gear
Bracci				
Squadrette				

## Dopo il volo

1	Scollegare la batteria di bordo dallo ESC (misura di sicurezza e a tutela della durata della batteria).
2	Spegnere la trasmittente.
3	Rimuovere la batteria di bordo dall'aeromodello
4	Ricaricare la batteria di bordo.

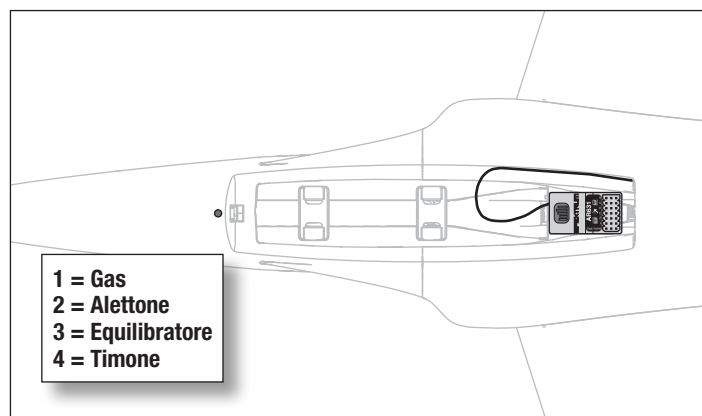
5	Riparare o sostituire le eventuali parti danneggiate.
6	Conservare la batteria di bordo separata dall'aereo e tenere sotto controllo la sua carica.
7	Tenere nota delle condizioni del volo e dei risultati per pianificare i voli successivi.

## Assistenza e riparazioni

**AVVISO:** dopo un impatto o sostituzione, verificare che il ricevitore sia rimasto al suo posto nella fusoliera. Se è necessario sostituire il ricevitore, prestare attenzione a montare quello nuovo allo stesso modo e con lo stesso orientamento di quello originale, per evitare il rischio di danni.

Le riparazioni a fusoliera e ali sono facili da realizzare con praticamente qualsiasi adesivo (colla a caldo, colla CA [adesivo cianoacrilato], colla epossidica, ecc.).

Se le parti non sono più riparabili, bisogna ordinare il ricambio indicando il numero di codice. Per la lista dei ricambi e delle parti opzionali, si faccia riferimento all'elenco in fondo a questo manuale.



## Assistenza e riparazioni

### Manutenzione di elica e motore

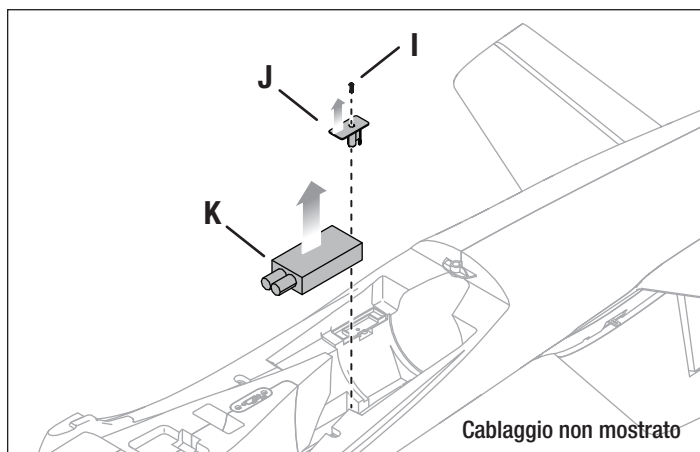
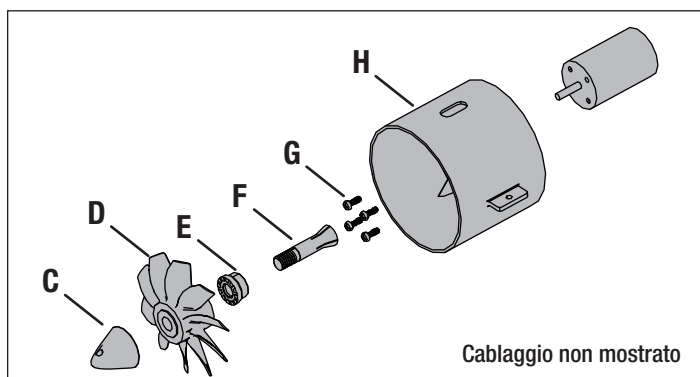
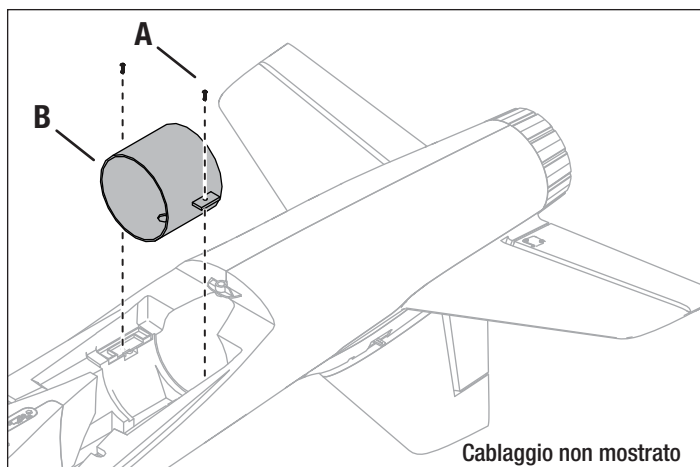
#### Smontaggio

1. Rimuovere le quattro viti e smontare con delicatezza l'ala.
2. Rimuovere le due viti (A) dalle linguette di montaggio della ventola.
3. Estrarre la ventola (B) dalla fusoliera e scollegare i fili del motore dall'ESC.
4. Rimuovere l'ogiva (C) dal rotore inserendo una chiave esagonale nei fori dell'ogiva e facendo ruotare l'ogiva dall'adattatore dell'albero motore.
5. Rimuovere il rotore (D), la contropiastra del rotore (E) e l'adattatore dell'albero motore (F).
6. Rimuovere le quattro viti (G) per rimuovere il motore dalla carenatura della ventola (H).
7. Rimuovere la vite (I) e la clip dell'ESC in plastica (J).
8. Scollegare il filo della manetta dal ricevitore ed estrarre l'ESC (K) dalla fusoliera, prendendo nota del percorso dei fili elettrici e della manetta attraverso la fusoliera.

#### Montaggio

Montare in ordine inverso.

- Montare in ordine inverso.
- Allineare e collegare correttamente i colori dei fili del motore con i fili dell'ESC.
- Assicurarsi che l'ESC sia installata correttamente e fissata alla fusoliera usando clip e vite.
- Assicurarsi che la parte anteriore del rotore sia rivolta verso la parte anteriore del velivolo.
- Stringere l'ogiva su rotore e collare con una chiave esagonale.
- Assicurarsi che l'ogiva sia completamente fissata in modo da garantirne la sicurezza d'uso.
- Assicurarsi che nessun filo venga schiacciato dai componenti elettrici.
- Allineare correttamente e montare l'ala alla fusoliera avvitandola con le 4 viti.



## Guida alla risoluzione dei problemi del sistema AS3X

Problema	Possibile causa	Soluzione
Il trimmaggio cambia quando si commuta modalità di volo	Il trim non è al centro	Se il trimmaggio richiede più di 8 scatti, riportare il trim al centro e regolare i collegamenti meccanici
	Il sub trim non è al centro	Non usare i sub-trim. Regolare i rinvii meccanici

## Guida alla risoluzione dei problemi

Problema	Possibile causa	Soluzione
L'aeromodello non funziona	La trasmittente e la ricevente sono scollegati	Connettere nuovamente il sistema seguendo le istruzioni riportate in questo manuale
	Le batterie AA della trasmittente sono scariche o installate in maniera errata come indicato dal LED tenue o spento sulla trasmittente o dall'allarme batterie scariche	Controllare la polarità delle batterie o sostituirle con batterie AA nuove
	Collegamento elettrico assente	Premere i connettori l'uno contro l'altro per fissarli bene
	La batteria di volo non è carica	Caricare completamente la batteria
L'aeromodello continua a dirigersi in una certa direzione	Una caduta ha danneggiato la radio all'interno della fusoliera	Sostituire la fusoliera o la ricevente
	Il timone o il trim del timone non è regolato correttamente	Correggere le regolazioni degli stick, poi atterrare e regolare manualmente le barrette di rinvio degli alettoni e/o del timone in modo da non dover regolare la trasmittente
L'aeromodello si pilota difficilmente	L'alettone o il trim dell'alettone non è regolato correttamente	Correggere le regolazioni degli stick o correggere manualmente la posizione degli alettoni
	Le ali o la coda sono danneggiati	Sostituire la parte danneggiata
Il muso dell'aeromodello si impenna con il motore a metà corsa	Motore danneggiato	Atterrare immediatamente e sostituire il rotore danneggiato
	Il baricentro è arretrato rispetto alla posizione raccomandata	Spostare la batteria in avanti, non volare finché non si ottiene il baricentro corretto
L'aeromodello non sale	Il vento è troppo forte o ci sono delle raffiche	Posticipare il volo finché il vento non diminuisce
	L'assetto dell'elevatore è troppo elevato	Se il trim deve essere regolato con più di 4 clic premendo l'apposito pulsante, regolare la lunghezza dell'asta di comando
L'aeromodello non sale	La batteria non è installata in posizione corretta	Spostarla in avanti di circa 2,5/5 cm (1/2")
	La batteria non è completamente carica	Caricare completamente la batteria prima di volare
	Potrebbe essere necessario regolare la posizione 'giù' dell'elevatore	Regolare la posizione 'su' dell'elevatore
È difficile lanciare l'aeromodello controvento	Rotore danneggiato	Atterrare immediatamente e sostituire il rotore
Il tempo di volo è troppo breve	Si sta lanciando l'aereo sottovento o con vento laterale	Lanciare sempre l'aereo controvento
	La batteria non è completamente carica	Ricaricare la batteria
	Si sta volando con il motore costantemente al massimo	Volare con il motore appena oltre la metà della corsa per aumentare il tempo di volo
L'aeromodello vibra	La velocità del vento è troppo elevata per volare in sicurezza	Volare in una giornata più calma
	Rotore danneggiato	Sostituire il rotore
Il timone, gli alettoni o l'elevatore non si muovono liberamente	Rotore, ogiva o motore danneggiati	Stringere o sostituire le parti
L'aeromodello non si collega (durante il binding) alla trasmittente	Aste di comando o cerniere danneggiate o bloccate	Riparare i danni o sbloccare
	La trasmittente è troppo vicina all'aeromodello durante la procedura di connessione	Tenere la trasmittente accesa, allontanarla di circa un metro dall'aeromodello, scollegare e poi ricollegare la batteria all'aeromodello
	Aeromodello o trasmittente troppo vicini a grossi oggetti metallici, a una sorgente wireless o a un'altra trasmittente	Spostare l'aeromodello e la trasmittente in un altro posto e provare a connettere di nuovo
L'aeromodello non si connette (dopo il binding) alla trasmittente	Batteria di volo/batteria trasmittente quasi scarica	Sostituire/ricaricare le batterie
	La trasmittente è troppo vicina all'aeromodello durante la procedura di connessione	Tenere la trasmittente accesa, allontanarla di circa un metro dall'aeromodello, scollegare e poi ricollegare la batteria all'aeromodello
	Aeromodello o trasmittente troppo vicini a grossi oggetti metallici, a una sorgente wireless o a un'altra trasmittente	Spostare l'aeromodello e la trasmittente in un'altra posizione e provare di nuovo la connessione
	La batteria dell'aeromodello/della trasmittente è troppo scarica	Sostituire/ricaricare le batterie
Dopo essere stati adeguatamente regolati, l'alettone e/o il timone non sono in posizione neutra quando la batteria viene inserita	La trasmittente è stata connessa a un modello diverso (usando dei protocolli DSM differenti)	Connettere l'aeromodello al trasmettitore
Non è possibile passare correttamente da una modalità Recinto virtuale all'altra	Il modello è stato spostato durante l'accensione iniziale	Scollegare e ricollegare la batteria di bordo, tenendo immobile l'aeromodello per almeno 5 secondi
	I dual rate non sono impostati correttamente nelle impostazioni della trasmittente	I dual rate non devono essere al di sotto del 70% per il rateo basso. Impostare tutti i ratei bassi a un valore pari o superiore al 70%

## Parti di ricambio

Parte #	Descrizione
EFL0951	Fusoliera, Verniciata
EFL0952	Ala, Verniciata
EFL0953	Stabilizzatore orizzontale
EFL0954	Kit decalcomanie
EFL0955	Unità EDF 70 mm con motore
EFL0956	Gruppo impennaggio
EFL0957	Cono di coda
EFL0958	Kit viti e bulloni
EFL0959	Kit carrello di atterraggio
EFL0960	Prolunga servo schermata, 400 mm
EFL0961	Portello
EFL01557	Kit aste di comando, coperchi servo
EFL01559	Ventola intubata 70 mm
EFL01561	Connettore a mani libere
EFL01563	Set squadrette di comando
SPMAR631	Ricevitore AR631 6 CH AS3X/SAFE
SPMSA381	Mini servo 9 g: cavo 400 mm
SPMSA382	Servo sub-micro metallo 14 g, 240 mm piombo
SPMXAE70A	ESC Smart Lite 70 A
SPMXAM2200	Motore 2847-2400 6 Poli

## Parti consigliati

Parte #	Descrizione
SPMR6655	DX6e 6CH solo trasmittente
SPMX32006S30	3200mAh 6S 22,2V Smart 30C: IC5
SPMXC2020	Caricabatterie Smart S1200 G2 CA Charger, 1x200
SPMXCA508	Adattatore: da IC5 batteria a IC3 dispositivo

## Parti opzionali

Parte #	Descrizione
EFLAEC510	Adattatore: EC3 dispositivo / EC5 batteria con cavo 1,5", 12 AWG
SPMR6775	6 CH NX6 solo trasmittente
SPMR8200	8 CH NX8 solo trasmittente
SPMX326S30	3200mAh 6S 22,2V Smart G2 30C: IC5
SPMX32006S50	3200mAh 6S 22,2V Smart 50C: IC5
SPMX40004S30	4000 mAh 4S 14,8 V Smart 30C: IC3
SPMX40006S30	4000mAh 6S 22,2V Smart 30C: IC5
SPMXBC100	Batteria Smart e tester servo
SPMXC1050	Caricabatterie Smart S1500 CC, 1x500 W
SPMXC2010	Caricabatterie Smart S2200 G2 CA, 2x200
SPMXC2040	Caricabatterie Smart S1400 G2 CA, 1x400

## Bulloneria

Posizione	Descrizione	Quantità
Bulloni di montaggio del motore	Vite M3 x 8mm	4
Supporto ESC	Vite autofilettante 2,5x8 mm	1
Vite montaggio coda	Vite autofilettante 2,5x8 mm	5
Vite coperchio servo	Vite autofilettante 2,5x8 mm	8
Vite servo carrello anteriore	Vite autofilettante 2,5x8 mm	4
Montaggio a mani libere (femmina)	Vite autofilettante 2,5x8 mm	2
Vite a tappo servo a mani libere	2x4 mm	1
Vite di montaggio EDF	Vite autofilettante 3x8 mm	2
Vite montaggio a mani libere (maschio)	Vite autofilettante 2,5x8 mm	2
Vite montaggio squadretta	2x15 mm	4
Vite montaggio squadretta equilibratore	2x10 mm	4
Vite montaggio squadretta timone	2x12 mm	2
Vite collarino carrello anteriore	3x2,5 mm	1
Vite braccio sterzo carrello anteriore	2x8 mm	1
Vite collarino carrello atterraggio	2,5x4 mm	3
Bulloni ala ant./post.	Vite 3x16 mm	2
Bulloni ala sx/dx	Vite 3 x 25 mm	2
Vite coperchio carrello anteriore	Vite autofilettante 2x8 mm	8

## Garanzia

**Periodo di garanzia**—Garanzia esclusiva - Horizon Hobby, LLC (Horizon) garantisce che il prodotto acquistato (il "Prodotto") sarà privo di difetti relativi ai materiali e di eventuali errori di montaggio alla data di acquisto. Il periodo di garanzia è conforme alle disposizioni legali del paese nel quale il prodotto è stato acquistato. Tale periodo di garanzia ammonta a 6 mesi e si estende ad altri 18 mesi dopo tale termine.

**Limiti della garanzia**—(a) La garanzia è limitata all'acquirente originale (Acquirente) e non è cedibile a terzi. L'acquirente ha il diritto a far riparare o a far sostituire la merce durante il periodo di questa garanzia. La garanzia copre solo quei prodotti acquistati presso un rivenditore autorizzato Horizon. Altre transazioni di terze parti non sono coperte da questa garanzia. La prova di acquisto è necessaria per far valere il diritto di garanzia. Inoltre, Horizon si riserva il diritto di cambiare o modificare i termini di questa garanzia senza alcun preavviso e di escludere tutte le altre garanzie già esistenti.

(b) Horizon non si assume alcuna garanzia per la disponibilità del prodotto, per l'adeguatezza o l'idoneità del prodotto a particolari previsti dall'utente. È sola responsabilità dell'acquirente il fatto di verificare se il prodotto è adatto agli scopi da lui previsti.

(c) Richiesta dell'acquirente – spetta soltanto a Horizon, a propria discrezione riparare o sostituire qualsiasi prodotto considerato difettoso e che rientra nei termini di garanzia. Queste sono le uniche rivalse a cui l'acquirente si può appellare, se un prodotto è difettoso.

Horizon si riserva il diritto di controllare qualsiasi componente utilizzato che viene coinvolto nella rivalsa di garanzia. Le decisioni relative alla sostituzione o alla riparazione sono a discrezione di Horizon. Questa garanzia non copre dei danni superficiali o danni per cause di forza maggiore, uso errato del prodotto, un utilizzo che viola qualsiasi legge, regolamentazione o disposizione applicabile, negligenza, uso ai fini commerciali, o una qualsiasi modifica a qualsiasi parte del prodotto.

Questa garanzia non copre danni dovuti ad un'installazione errata, ad un funzionamento errato, ad una manutenzione o un tentativo di riparazione non idonei a cura di soggetti diversi da Horizon. La restituzione del prodotto a cura dell'acquirente, o da un suo rappresentante, deve essere approvata per iscritto dalla Horizon.

**Limiti di danno**—Horizon non si riterrà responsabile per danni speciali, diretti, indiretti o consequenziali; perdita di profitto o di produzione; perdita commerciale connessa al prodotto, indipendentemente dal fatto che la richiesta si basa su un contratto o sulla garanzia. Inoltre la responsabilità di Horizon non supera mai in nessun caso il prezzo di acquisto del prodotto per il quale si chiede la responsabilità. Horizon non ha alcun controllo sul montaggio, sull'utilizzo o sulla manutenzione del prodotto o di combinazioni di vari prodotti. Quindi Horizon non accetta nessuna responsabilità per danni o lesioni derivanti da tali circostanze. Con l'utilizzo e il montaggio del prodotto l'utente acconsente a tutte le condizioni, limitazioni e riserve di garanzia citate in questa sede.

Qualora l'utente non fosse pronto ad assumersi tale responsabilità associata all'uso del prodotto, si suggerisce di restituire il prodotto intatto, mai usato e immediatamente presso il venditore.

**Indicazioni di sicurezza**—Questo è un prodotto sofisticato di hobbistica e non è un giocattolo. Esso deve essere manipolato con cautela, con giudizio e richiede delle conoscenze basilari di meccanica e delle facoltà mentali di base. Se il prodotto non verrà manipolato in maniera sicura e responsabile potrebbero risultare delle lesioni, dei gravi danni a persone, al prodotto o all'ambiente circostante. Questo prodotto non è concepito per essere usato dai bambini senza una diretta supervisione di un adulto. Il manuale del prodotto contiene le istruzioni di sicurezza, di funzionamento e di manutenzione del prodotto stesso. È fondamentale leggere e seguire tutte le istruzioni e le avvertenze nel manuale prima di mettere in funzione il prodotto. Solo così si eviterà un utilizzo errato e si eviteranno incidenti, lesioni o danni.

**Domande, assistenza e riparazioni**—Il vostro negozio locale e/o luogo di acquisto non possono fornire garanzie di assistenza o riparazione senza previo colloquio con Horizon. Questo vale anche per le riparazioni in garanzia. Quindi in tali casi bisogna interpellare un rivenditore, che si metterà in contatto subito con Horizon per prendere una decisione che vi possa aiutare nel più breve tempo possibile.

**Manutenzione e riparazione**—Se il prodotto deve essere ispezionato o riparato, si prega di rivolgersi ad un rivenditore specializzato o direttamente ad Horizon. Il prodotto deve essere imballato con cura. Bisogna far notare che i box originali solitamente non sono adatti per effettuare una spedizione senza subire alcun danno. Bisogna effettuare una spedizione via corriere che fornisce una tracciabilità e un'assicurazione, in quanto Horizon non si assume alcuna responsabilità in relazione alla spedizione del prodotto. Inserire il prodotto in una busta assieme ad una descrizione dettagliata degli errori e ad una lista di tutti i singoli componenti spediti. Inoltre abbiamo bisogno di un indirizzo completo, di un numero di telefono per chiedere ulteriori domande e di un indirizzo e-mail.

**Garanzia e riparazione**—Le richieste in garanzia verranno elaborate solo se è presente una prova d'acquisto in originale proveniente da un rivenditore specializzato autorizzato, nella quale è ben visibile la data di acquisto. Se la garanzia viene confermata, allora il prodotto verrà riparato o sostituito. Questa decisione spetta esclusivamente a Horizon Hobby.

**Riparazioni a pagamento**—Se bisogna effettuare una riparazione a pagamento, effettueremo un preventivo che verrà inoltrato al vostro rivenditore. La riparazione verrà effettuata dopo l'autorizzazione da parte del vostro rivenditore. La somma per la riparazione dovrà essere pagata al vostro rivenditore. Le riparazioni a pagamento avranno un costo minimo di 30 minuti di lavoro e in fattura includeranno le spese di restituzione. Qualsiasi riparazione non pagata e non richiesta entro 90 giorni verrà considerata abbandonata e verrà gestita di conseguenza.

**ATTENZIONE: Le riparazioni a pagamento sono disponibili solo sull'elettronica e sui motori. Le riparazioni a livello meccanico, soprattutto per gli elicotteri e le vetture RC, sono molto costose e devono essere effettuate autonomamente dall'acquirente.**

## Garanzia e Assistenza - Informazioni per i contatti

Stato di acquisto	Horizon Hobby	Telefono/Indirizzo e-mail	Indirizzo
Unione Europea	Horizon Technischer Service Sales: Horizon Hobby GmbH	service@horizonhobby.de +49 (0) 4121 2655 100	Hanskampring 9 D 22885 Barsbüttel, Germany

## Dichiarazione di conformità per l'Unione europea



### Dichiarazione di conformità UE:

**EFL Habu SS EDF BNF Basic (EFL0950):** Con la presente, Horizon Hobby, LLC dichiara che il dispositivo è conforme a quanto segue: Direttiva europea sulle apparecchiature radio (RED) 2014/53/UE, Direttiva RoHS 2 2011/65 / UE, Direttiva RoHS 3 - Modifica 2011/65 / UE allegato II 2015/863.

**EFL Habu SS EDF PNP (EFL0975):** Con la presente, Horizon Hobby, LLC dichiara che il dispositivo è conforme a quanto segue: Direttiva europea sulla compatibilità elettromagnetica (EMC) 2014/30/UE, Direttiva RoHS 2 2011/65 / UE, Direttiva RoHS 3 - Modifica 2011/65 / UE allegato II 2015/863.

Il testo completo della dichiarazione di conformità UE è disponibile al seguente indirizzo internet: <https://www.horizonhobby.com/content/support-rendercompliance>.

### Range di frequenze wireless e potenza di uscita wireless:

#### Ricevitore:

2404–2476MHz  
5.58dBm

### Fabbricante registrato UE:

Horizon Hobby, LLC  
2904 Research Road  
Champaign, IL 61822 USA

### Importatore registrato UE:

Horizon Hobby, GmbH  
Hanskampring 9  
22885 Barsbüttel Germany

### AVVISO RAEE:



Questo dispositivo è marcato ai sensi della Direttiva europea 2012/19/UE riguardante i rifiuti di apparecchiature elettriche ed elettroniche (RAEE). Il simbolo indica che il prodotto non va smaltito insieme ai rifiuti domestici. Il prodotto deve essere consegnato agli appositi centri di raccolta per consentirne il recupero e il riciclaggio.





**©2021 Horizon Hobby, LLC.**

E-flite, Plug-N-Play, Bind-N-Fly, BNF, the BNF logo, DSM, DSM2, DSMX, Spektrum AirWare, EC3, IC3, AS3X, SAFE, the SAFE logo, ModelMatch, and the Horizon Hobby logo are trademarks or registered trademarks of Horizon Hobby, LLC.

The Spektrum trademark is used with permission of Bachmann Industries, Inc.

All other trademarks, service marks and logos are property of their respective owners.

US 8,672,726 US 9,056,667 US 9,753,457. US 10,078,329. US 9,930,567. US 10,419,970. Other patents pending.

<http://www.horizonhobby.com/>