

# VOLVO A60H HAULTER 6X6

1/24 SCALE RADIO CONTROL OFF ROAD VEHICLE

## G6-01 CHASSIS



1/24 電動RCオフロードカー  
ボルボ A60H ダンプトラック 6X6  
(G6-01シャシー)

- ★製品改良のためキットは予告なく仕様を変更することがあります。
- ★Specifications are subject to change without notice.
- ★Technische Daten können im Zuge ohne Ankündigung verändert werden.
- ★Caractéristiques peuvent être modifiées sans information préalable.

 **ASSEMBLY KIT** 組み立てキット  
★RC設置、走行用/ウレタンはキットに含まれません。

  
**TAMIYA**

# VOLVO A60H HAULER 6X6

●小学生や組み立てにできない方は、模型に詳しい方にお手伝いをお願いしてください。

## 組み立てる前に用意する物 ITEMS REQUIRED ERFORDERLICHES ZUBEHÖR OUTILLAGE NECESSAIRE

### 《ラジオコントロールメカ》

このRCカーには、ESC (FETアンプ) 付き2チャンネルプロポセット (小型受信機、小型ESC (FETアンプ)、標準型サーボのセットがお勧めです。) をご使用ください。他社製品を使用した場合、それによって生じた不具合につきましては保証いたしかねますのでご了承ください。

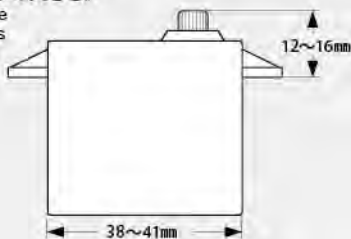
★取り扱いについては、それぞれの説明書をご覧ください。

### 《走行用バッテリー・充電器》

このキットはタミヤ走行用バッテリー専用です。専用充電器とともにご用意ください。

### 《使用できるサーボの大きさ》

Suitable servo size  
Größe der Servos  
Dimensions max  
des servos



★標準型サーボをお使いください。小型サーボは搭載出来ません。  
★Use standard size servo. Small size servo cannot be installed.  
★Servos in Standardgröße verwenden. Kleinere Servos können nicht eingebaut werden.  
★Utiliser un servo de taille standard. Un mini-servo ne peut pas être installé.

### RADIO CONTROL UNIT

Standard 2-channel R/C unit plus electronic speed controller is suggested for this model (combination of small size receiver, electronic speed controller and standard size servo is recommended).

★Read and follow instructions supplied with R/C unit.

### POWER SOURCE

This kit is designed to use a Tamiya battery pack. Charge battery according to manual supplied with battery.

### FERNSTEUER-EINHEIT

Für dieses Modell wird eine übliche RC-Einheit mit einem elektronischen Fahrregler vorgeschlagen (eine Kombination eines kleinen Empfängers mit elektronischem Fahrregler und Servo in Normalgröße wird empfohlen).

★Lesen und befolgen Sie die der RC-Einheit beiliegende Anleitung.

### STROMQUELLE

Für diesen Bausatz benötigt man den Tamiya Akkupack. Den Akku gemäß Anweisung aufladen.

### ENSEMBLE DE RADIOCOMMANDE

Pour piloter ce modèle, nous vous suggérons d'employer un ensemble de radiocommande 2 voies standard avec variateur de vitesse électronique (récepteur et variateur de taille mini et servo de taille standard recommandés).

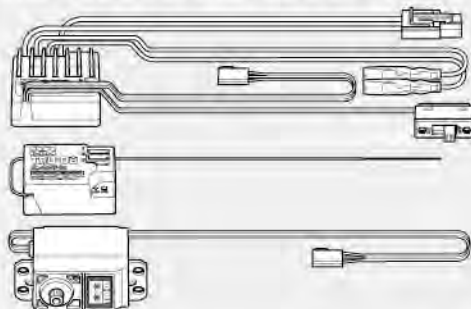
★Lire et suivre les instructions fournies avec l'ensemble R/C.

### ALIMENTATION

Le moteur qui équipe ce modèle peut être alimenté par un pack d'accus Tamiya. Charger le pack selon les indications du manuel du pack et du chargeur.

### タミヤ・ファインスペック 2.4G プロポ/ESC (FETアンプ) 付き

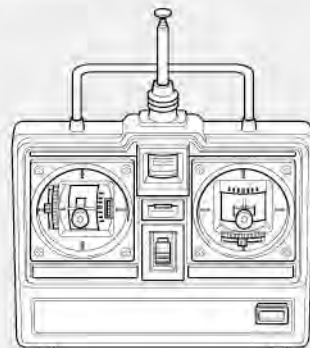
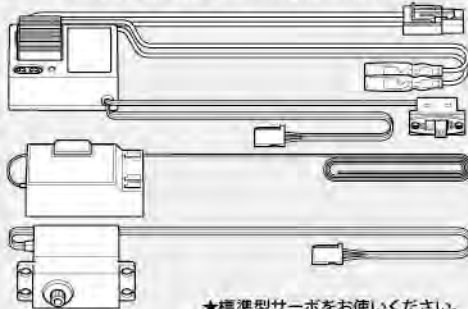
Tamiya FINESPEC 2.4G R/C system  
Tamiya FINESPEC 2.4G R/C System  
Ensemble R/C Tamiya FINESPEC 2.4G  
(※ESCはエレクトロニック スピード コントローラーの略です。)



★小型サイズのESC、受信機をお勧めします。  
★Small size ESC and receiver are recommended.  
★Fahrregler und Empfänger kleiner Größe werden empfohlen.  
★Récepteur et variateur électronique de petite taille recommandés.

### ESC (FETアンプ) 付き 2チャンネルプロポ

2-channel R/C unit with electronic speed controller  
2-Kanal RC-Einheit mit elektronischem Fahrregler  
Ensemble R/C 2 voies avec variateur électronique



★標準型サーボをお使いください。  
★Use standard size servo.  
★Servos in Standardgröße verwenden.  
★Utiliser un servo de taille standard.

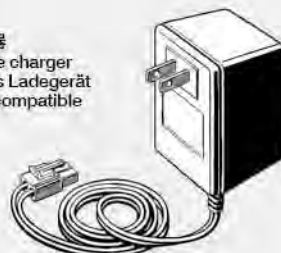
### タミヤ走行用バッテリー

Tamiya battery pack  
Tamiya Akkupack  
Pack d'accus Tamiya



### 専用充電器

Compatible charger  
Geegnetes Ladegerät  
Chargeur compatible



### 《使用する塗料》 TAMIYA PAINT COLORS / TAMIYA-FARBEN / PEINTURES TAMIYA

●下の表を参照し、使用する塗料をご用意ください。タミヤからはスプレー塗料、筆塗り塗料のほか各種塗装用品が発売されています。

### 《プラスチック用タミヤカラー》 TAMIYA PLASTIC PAINTS

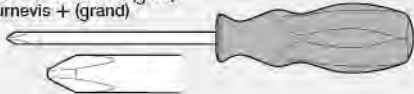
TS-4 ●ジャーマングレイ / German grey / Deutsches Grau / Gris panzer



### 《用意する工具》

RECOMMENDED TOOLS  
BENÖTIGTE WERKZEUGE  
OUTILLAGE

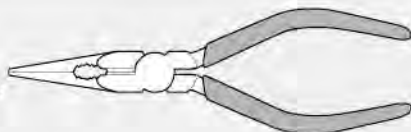
+ドライバー (大)  
+ Screwdriver (large)  
+ Schraubenzieher (groß)  
Tournevis + (grand)



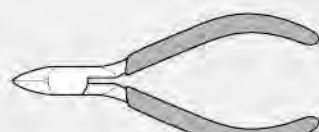
+ドライバー (小)  
+ Screwdriver (small)  
+ Schraubenzieher (klein)  
Tournevis + (petit)



ラジオベンチ  
Long nose pliers  
Flachzange  
Pincés à becs longs



ニッパー  
Side cutters  
Seitenschneider  
Pincés coupantes



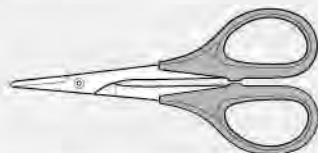
クラフトナイフ  
Modeling knife  
Modellbäumesser  
Couteau de modeliste



ピンセット  
Tweezers  
Pinzette  
Précettes



はさみ  
Scissors  
Schere  
Ciseaux



★この他に、ヤスリや柔らかい布、ウエス、ノギスがあると便利です。

★A file, soft cloth and caliper will also assist in construction.

★Beim Zusammenbau können eine Feile, ein weiches Tuch und ein Meßschieber hilfreich sein.

★Une lime, un chiffon et un pied à coulisse seront également utiles.





●組み立てる前に説明図を必ずお読みください。また、保護者の方もお読みください。



●小さなお子様のいる場所での工作はおやめください。小さな部品やビニール袋を口に入れたりする危険があります。



●小学生やうまく組み立てられない方は、保護者の方やRCカーに詳しい方にお手伝いをお願いしてください。



●工具で固い物を切らないでください。刃が折れるなどの危険があります。



●色を塗る時や、接着剤を使う場合は必ず窓を開けて換気に注意してください。



●組み立てる時はまわりに注意してください。また、工具を振り回すようなことはやめてください。

**CAUTION**

- Read carefully and fully understand the instructions before commencing assembly. A supervising adult should also read the instructions if a child assembles the model.
- When assembling this kit, tools including knives are used. Extra care should be taken to avoid personal injury.
- Read and follow the instructions supplied with paints and/or cement, if used (not included in kit).
- Keep out of reach of small children. Children must not be allowed to put any parts in their mouths or pull vinyl bags over their heads.

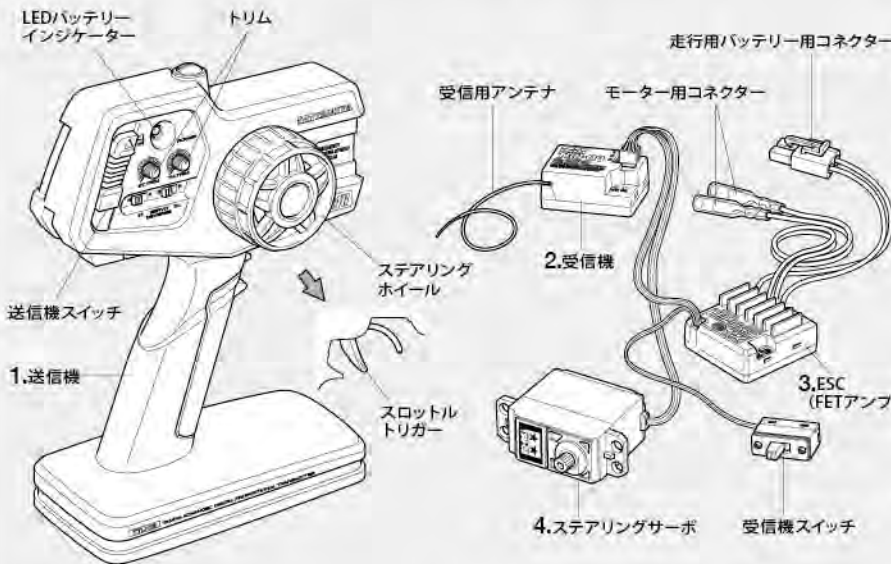
**VORSICHT**

- Bevor Sie mit dem Zusammenbau beginnen, sollten Sie alle Anweisungen gelesen und verstanden haben. Falls ein Kind das Modell zusammenbaut, sollte ein beaufsichtigender Erwachsener die Bauanleitung ebenfalls gelesen haben.
- Beim Zusammenbau dieses Bausatzes werden Werkzeuge einschließlich Messer verwendet. Zur Vermeidung von Verletzungen ist besondere Vorsicht angebracht.
- Wenn Sie Farben und/oder Kleber verwenden (nicht im Bausatz enthalten), beachten und befolgen Sie die dort beiliegenden Anweisungen.
- Bausatz von kleinen Kindern fernhalten. Kindern darf keine Möglichkeit gegeben werden, irgendwelche Teile in den Mund zu nehmen oder sich Plastiktüten über den Kopf zu ziehen.

**PRECAUTIONS**

- Bien lire et assimiler les instructions avant de commencer l'assemblage. La construction du modèle par un enfant doit s'effectuer sous la surveillance d'un adulte.
- L'assemblage de ce kit requiert de l'outillage, en particulier des couteaux de modélisme. Manier les outils avec précaution pour éviter toute blessure.
- Lire et suivre les instructions d'utilisation des peintures et ou de la colle, si utilisées (non incluses dans le kit).
- Garder hors de portée des enfants en bas âge. Ne pas laisser les enfants mettre en bouche ou sucer les pièces, ou passer un sachet vinyl sur la tête.

《タミヤ・ファインスペック 2.4G プロボ / ESC (FETアンプ) 付き》  
TAMIYA FINESPEC 2.4G R/C SYSTEM (WITH ELECTRONIC SPEED CONTROLLER)



《2チャンネルプロボの名称》

- 送信機=コントロールボックスとなるもので、ステアリング、スロットルの操作を電波信号に変えて発信します。  
●ステアリングホイール、スロットルトリガー=ステアリングホイールでステアリングサーボを、スロットルトリガーでESC (FETアンプ) をコントロールします。
- 受信機=送信機からの電波を受け、それをESC (FETアンプ) やサーボにつたえます。  
※アンテナのない受信機もあります。
- ESC (FETアンプ) =受信機が受けた電波信号を電気的な信号に変え、車のスピードをコントロールします。
- ステアリングサーボ=受信機が受けた電波信号を機械的な動きに変え、ハンドルを切ります。

COMPOSITION OF 2-CHANNEL R/C UNIT

- Transmitter: Serves as control box. Steering wheel/stick and throttle trigger/stick movements are transformed into radio signals which are transmitted through the antenna.  
●Wheel & Trigger: Moves servos, which steer car and adjust throttle.
- Receiver: Accepts signals from the transmitter and converts them into pulses that operate the model's servo and speed controller.
- Electronic speed controller: Accepts signals received from the receiver and controls the current going to the motor.
- Steering servo: Transforms signals received from the receiver into mechanical movements.

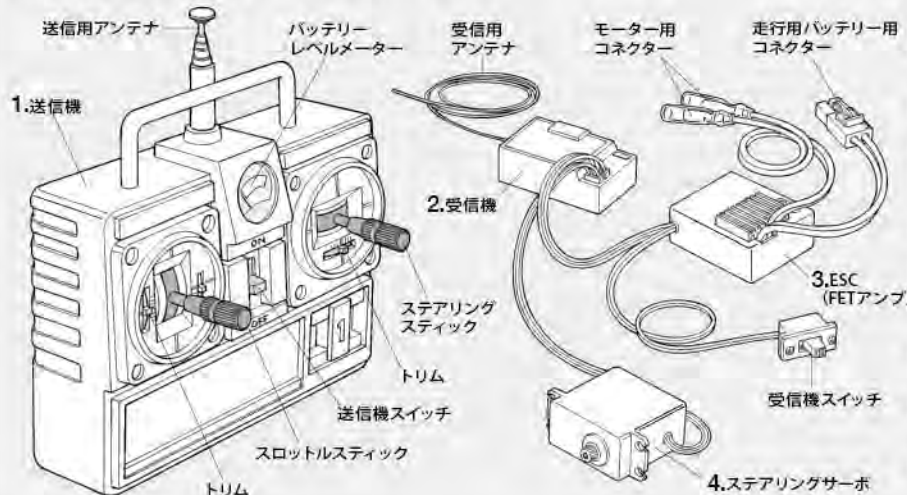
ZUSAMMENSTELLUNG DER 2-KANAL RC-EINHEIT

- Sender: Dient als Steuergerät. Lenkrad/-knüppel- und Gaszuggriff/-knüppelbewegungen werden in Funksignale umgewandelt und über die Antenne ausgesendet.  
●Lenkrad und Gaszuggriff: Setzt die Servos in Bewegung, welche das Auto lenken und Gas geben.
- Empfänger: Der Empfänger nimmt die Signale des Senders auf und wandelt sie in Steuerimpulse für das Lenkservo und den Fahrregler um.
- Elektronischer Fahrregler: Erhält Steuersignale vom Empfänger und regelt den zum Motor fließenden Strom.
- Lenkservo: Wandelt die vom Empfänger kommenden Lenksignale in mechanische Bewegung um.

COMPOSITION D'UN ENSEMBLE R/C 2 VOIES

- Emetteur: sert de boîtier de commande. Les actions sur le manche de direction/volant ou sur le manche de gaz/gâchette sont converties en signaux radio transmis par le biais de l'antenne.  
●Volant/Gâchette: permettent de contrôler respectivement la direction et le régime moteur du modèle.
- Récepteur: capte les signaux de l'émetteur, les convertit en impulsions et contrôle les mouvements du(des) servo(s) et le variateur électronique de vitesse.
- Variateur électronique de vitesse: reçoit un signal du récepteur et régule la quantité de courant alimentant le moteur.
- Servo de direction: convertit les signaux émanant du récepteur en mouvements mécaniques.

《スティックタイプ送信機》STICK TYPE TRANSMITTER





★組み立てに入る前に説明図を最後までよく見て、全体の流れをつかんでください。  
 ★お買い求めの際、また組み立ての前には必ず内容をお確かめください。万一不良部品、不足部品などありました場合には、お買い求めの販売店にご相談ください。  
 ★小さなビス、ナット類が多く、よく似た形の部品もあります。図をよく見てゆっくり確実に組んでください。金具部品は少し多目に入っています。予備として使ってください。  
 このマークはグリスを塗る部分に指示しました。必ず、グリスアップして、組みこんでください。

★Study the instructions thoroughly before assembly.  
 ★There are many small screws, nuts and similar parts. Assemble them carefully referring to the drawings. To prevent trouble and finish the model with good performance, it is necessary to assemble each step exactly as shown.  
 Apply grease to the places shown by this mark.  
 Apply grease first, then assemble.

★Vor Baubeginn die Bauanleitung genau durchlesen.  
 ★Viele kleine Schrauben und Muttern etc. müssen genau der Anleitung nach eingebaut werden. Exaktes Bauen bringt ein gutes Modell mit bester Leistung.  
 Stellen mit diesem Zeichen erst fetten, dann zusammenbauen.

★Assimilez les instructions parfaitement avant l'assemblage.  
 ★Il y a beaucoup de petites vis, d'écrous et de pièces similaires. Les assembler soigneusement en se référant aux dessins. Pour éviter les erreurs suivre les stades du montage dans l'ordre indiqué.  
 Graisser les endroits indiqués par ce symbole.  
 Graisser d'abord, assembler ensuite.

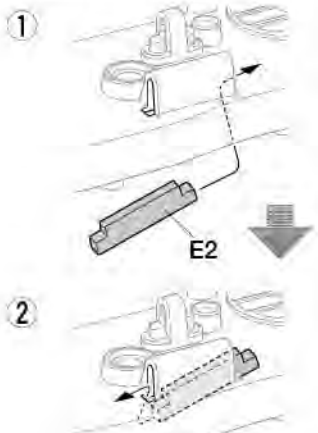
※の部品はキットには含まれていません。  
 Parts marked ※ are not in kit.  
 Teile mit ※ sind im Bausatz nicht enthalten.  
 Les pièces marquées ※ ne sont pas incluses dans le kit.

# A

## 1 ~ 12

袋詰Aを使用します  
 BAG A / BEUTEL A / SACHET A

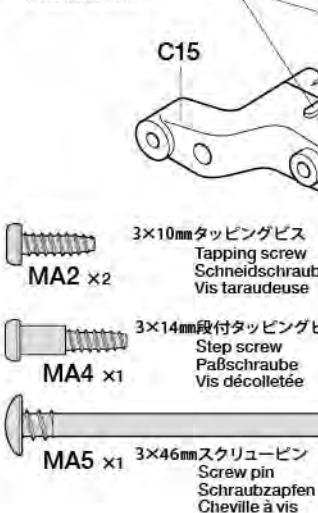
★図のように取り付けます。  
 ★Attach as shown.  
 ★Gemäß Abbildung anbringen.  
 ★Installer comme indiqué.



★アンチウェアグリスはつまようじなどを使って塗ると良いでしょう。  
 ★Apply anti-wear grease using an object with a fine tip.  
 ★Verschleiß mindermdest Fett mit einem spitzen Gegenstand auftragen.  
 ★Appliquer de la graisse anti-usure avec une pointe fine.



★図が合うように組み立ててください。  
 ★Note direction.  
 ★Auf richtige Platzierung achten.  
 ★Noter le sens.



- MA2 x2 3×10mm タッピングビス  
Tapping screw  
Schneidschraube  
Vis taraudeuse
- MA4 x1 3×14mm 段付タッピングビス  
Step screw  
Paßschraube  
Vis décolléte
- MA5 x1 3×46mm スクリューピン  
Screw pin  
Schraubzapfen  
Cheville à vis

## 1 《走行用バッテリーの充電》

Charging battery pack  
 Aufladen des Akkupack  
 Chargement de la pack d'accus

★別売の走行用バッテリーを専用充電器を使って充電します。充電方法や取り扱い上の注意はバッテリーおよび専用充電器に付属の取扱説明書をよくお読みください。  
 ★Charge battery pack with compatible charger (available separately). When handling battery/charger, read supplied instructions carefully.  
 ★Den Akkupack mit einem geeigneten Ladegerät aufladen (getrennt erhältlich). Zur Bedienung von Akku/Ladegerät die mitgelieferte Anleitung sorgfältig lesen.  
 ★Utiliser un chargeur compatible avec le pack d'accus (disponible séparément). Se référer et lire attentivement les instructions et les précautions d'emploi fournies avec le chargeur et la batterie.

※専用充電器  
 ※Compatible charger  
 ※ Geeignetes Ladegerät  
 ※ Chargeur compatible

※走行用バッテリー  
 ※ Battery pack  
 ※ Akkupack  
 ※ Pack d'accus

## 2 左側シャーシの組み立て

Chassis (left)  
 Chassis (links)  
 Châssis (gauche)

《E2》 《E3》

★きれいに切り取ります。  
 ★Carefully remove excess.  
 ★Überstand vorsichtig abschneiden.  
 ★Enlever soigneusement la partie excédentaire.

★取り付け向きに注意。  
 ★Note direction.  
 ★Auf richtige Platzierung achten.  
 ★Noter le sens.

★このマークの部分、部品には、走行時の細かい砂などの侵入を防ぐためアンチウェアグリスを塗ります。  
 ★Apply anti-wear grease to the places shown by this mark to prevent dust and sand from entering.  
 ★Verschleiß mindermdest Fett auftragen um das Eindringen von Staub und Sand zu vermeiden.  
 ★Appliquer de la graisse anti-usure pour éviter l'intrusion de saletés et de sable.

## 3 左側センターアームの取り付け

Attaching center arms (left)  
 Einbau der mittleren Lenker (links)  
 Fixation des triangles centraux (gauche)

★段付ビス(MA4)は、しめ込みすぎに注意してください。  
 ★Do not overtighten step screw (MA4).  
 ★Die Paßschraube (MA4) nicht zu stark anziehen.  
 ★Ne pas trop serrer la vis décolléte (MA4).



4

MA2 x9  
3×10mm タッピングビス  
Tapping screw  
Schneidschraube  
Vis taraudeuse

MA6 x6  
9mm ワッシャー  
Washer  
Belagscheibe  
Rondelle

MA8 x9  
ベベルギヤ (小)  
Small bevel gear  
Kegelrad klein  
Petit pignon conique

MA9 x6  
ベベルギヤ (大)  
Large bevel gear  
Kegelrad groß  
Grand pignon conique

MA10 x3  
ベベルシャフト  
Star shaft  
Stern-Achse  
Support de satellite

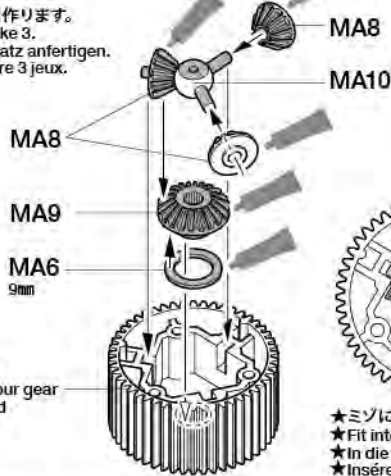


★MA9がズレてカバーが閉まらない場合はドライバーなどでMA9の位置を合わせてください。  
★Use screwdriver etc. to align MA9 correctly if cover will not shut properly.  
★Nutzen Sie einen Schraubenzieher um MA9 korrekt auszurichten, wenn die Abdeckung nicht schließt.  
★Utiliser un tournevis etc. pour aligner correctement MA9 si le couvercle ne ferme pas bien.

4

デフギヤの組み立て  
Differential gears  
Differentialzahnäder  
Différentiels

★3個作ります。  
★Make 3.  
★3 Satz anfertigen。  
★Faire 3 jeux.

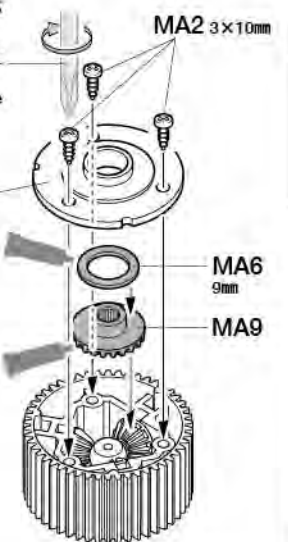


デフキャリア  
Differential spur gear  
Differentialrad  
Couronne de différentiel

★ビスのサイズにあったドライバーを使います。  
★Use suitably sized screwdriver.  
★Einen passenden Schraubenzieher verwenden.  
★Utiliser un tournevis de taille appropriée.

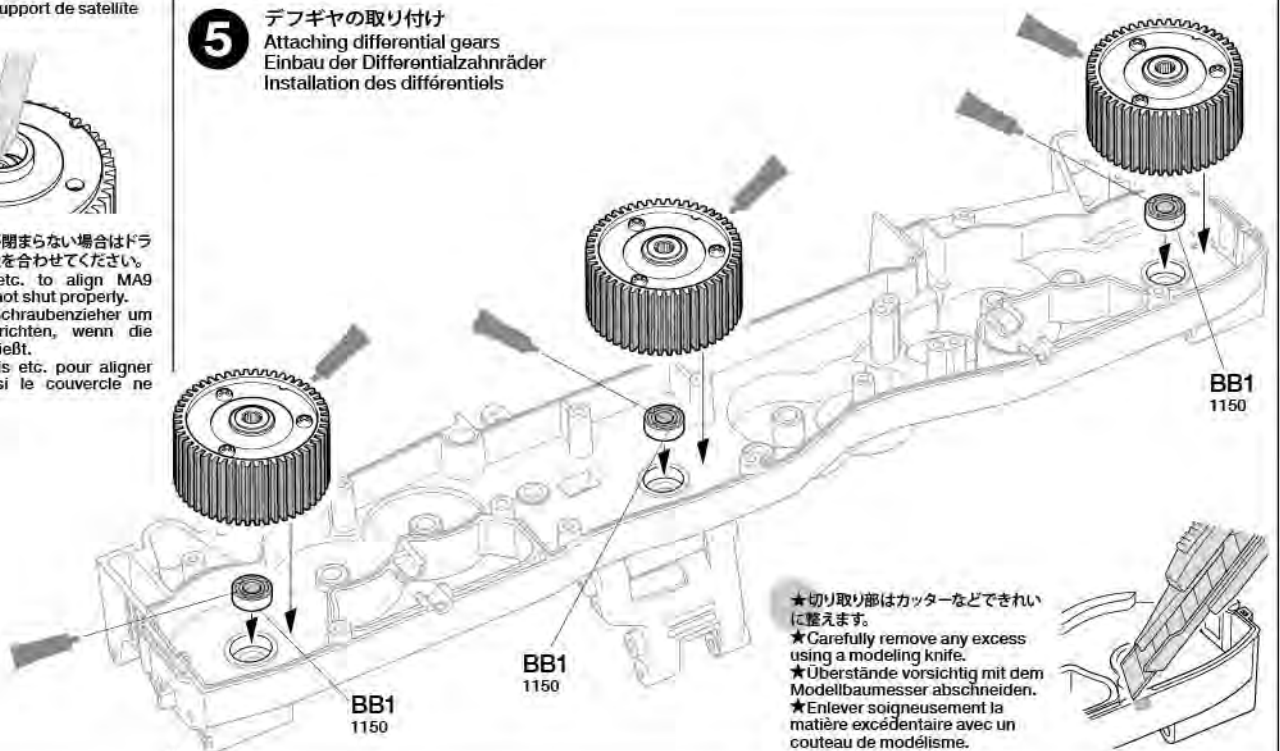
デフカバー  
Differential cover  
Differential-Abdeckung  
Couvercle de différentiel

★ミズに入れます。  
★Fit into grooves.  
★In die Rille richtig eindrücken。  
★Insérer dans les rainures.



5

デフギヤの取り付け  
Attaching differential gears  
Einbau der Differentialzahnäder  
Installation des différentiels



★切り取り部はカッターなどできれいに整えます。  
★Carefully remove any excess using a modeling knife.  
★Überstände vorsichtig mit dem Modellbaumesser abschneiden.  
★Enlever soigneusement la matière excédentaire avec un couteau de modélisme.

5

BB1 x3  
1150 プラベアリング  
Plastic bearing  
Plastik-Lager  
Palier en plastique

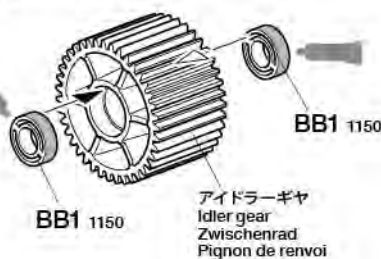
6

BB1 x14  
1150 プラベアリング  
Plastic bearing  
Plastik-Lager  
Palier en plastique

BB2 x4  
1150 メタル  
Metal bearing  
Metall-Lager  
Palier en métal

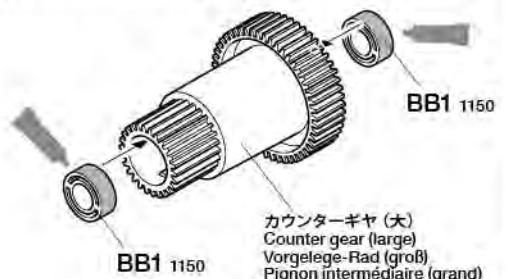
6

《アイドラーギヤ》 ★3個作ります。  
★Make 3.  
★3 Satz anfertigen。  
★Faire 3 jeux.  
Idler gears  
Zwischenräder  
Pignons de renvoi



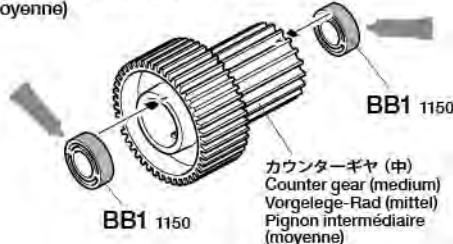
アイドラーギヤ  
Idler gear  
Zwischenrad  
Pignon de renvoi

《カウンターギヤ (大)》 ★2個作ります。  
★Make 2.  
★2 Satz anfertigen。  
★Faire 2 jeux.  
Counter gears (large)  
Vorgelege-Räder (groß)  
Pignons intermédiaires (grand)



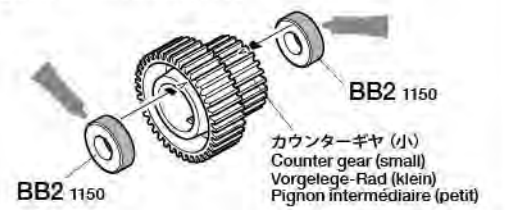
カウンターギヤ (大)  
Counter gear (large)  
Vorgelege-Rad (groß)  
Pignon intermédiaire (grand)

《カウンターギヤ (中)》 ★2個作ります。  
★Make 2.  
★2 Satz anfertigen。  
★Faire 2 jeux.  
Counter gears (medium)  
Vorgelege-Räder (mittel)  
Pignons intermédiaires (moyenne)



カウンターギヤ (中)  
Counter gear (medium)  
Vorgelege-Rad (mittel)  
Pignon intermédiaire (moyenne)

《カウンターギヤ (小)》 ★2個作ります。  
★Make 2.  
★2 Satz anfertigen。  
★Faire 2 jeux.  
Counter gears (small)  
Vorgelege-Räder (klein)  
Pignons intermédiaires (petit)



カウンターギヤ (小)  
Counter gear (small)  
Vorgelege-Rad (klein)  
Pignon intermédiaire (petit)

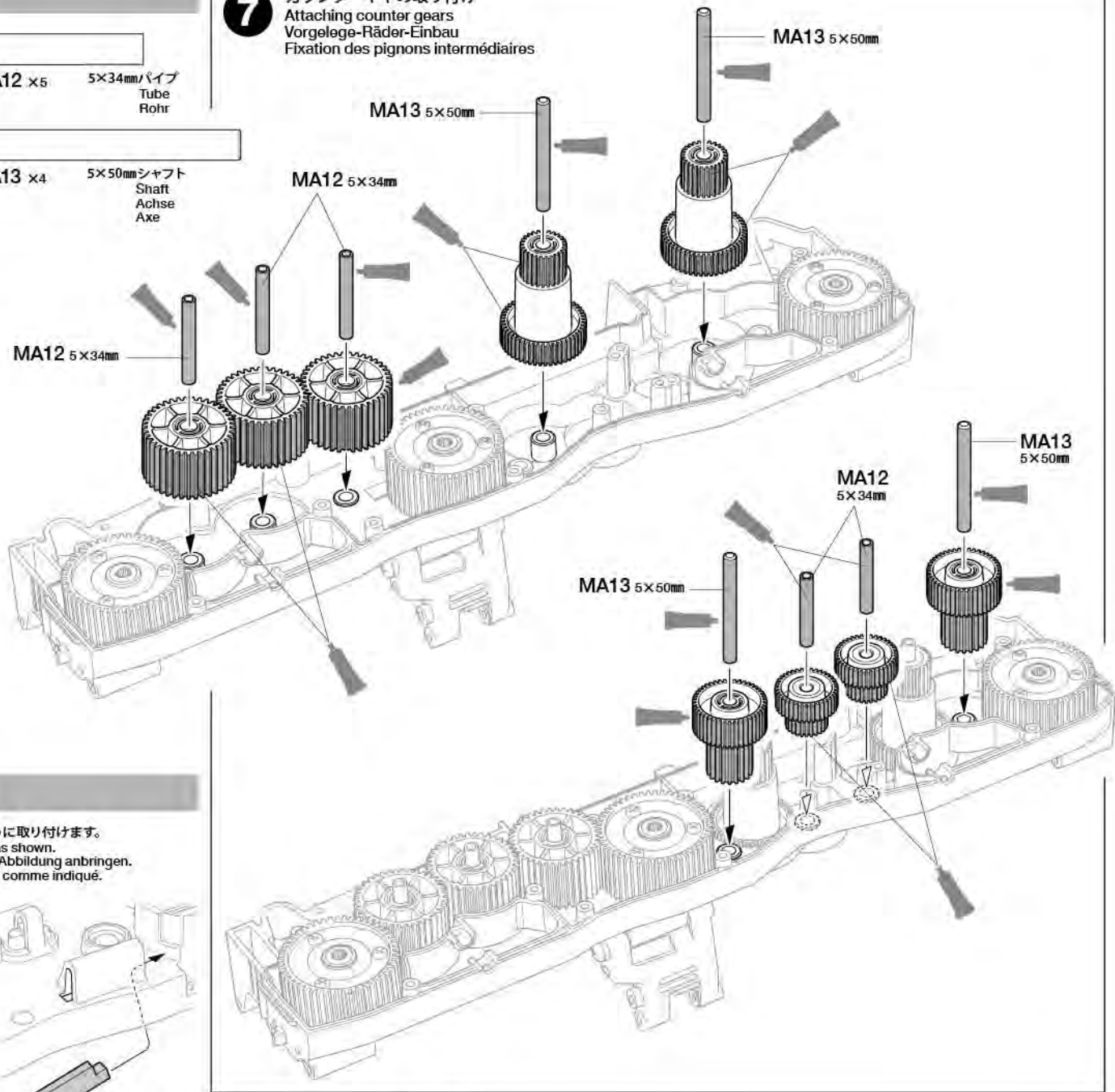
7

MA12 x5 5x34mmパイプ  
Tube  
Rohr

MA13 x4 5x50mmシャフト  
Shaft  
Achse  
Axe

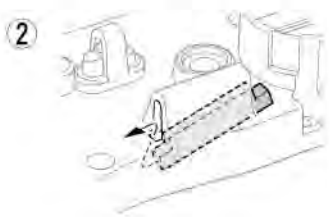
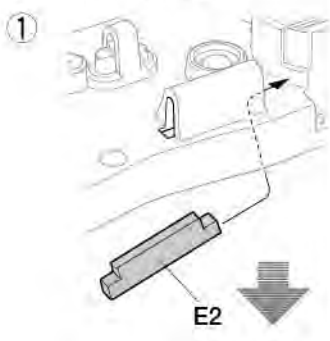
7

カウンターギヤの取り付け  
Attaching counter gears  
Vorgelege-Räder-Einbau  
Fixation des pignons intermédiaires



8

★図のように取り付けます。  
★Attach as shown.  
★Gemäß Abbildung anbringen.  
★Installer comme indiqué.

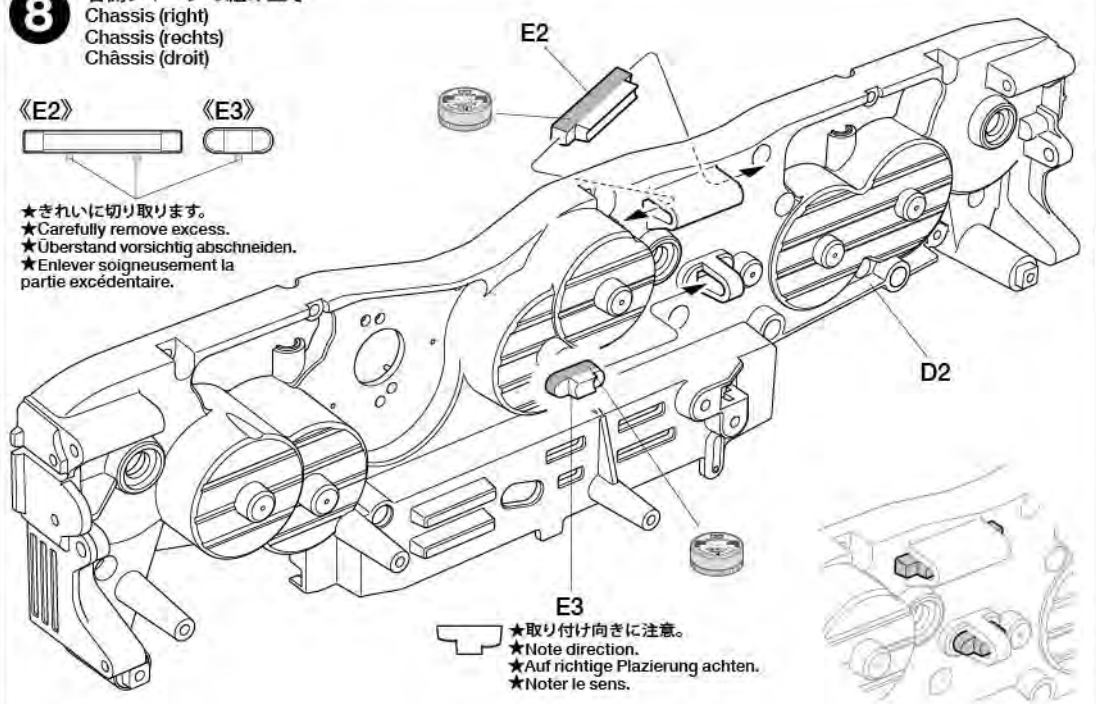


8

右側シャーシの組み立て  
Chassis (right)  
Chassis (rechts)  
Châssis (droit)



★きれいに切り取ります。  
★Carefully remove excess.  
★Überstand vorsichtig abschneiden.  
★Enlever soigneusement la partie excédentaire.



★取り付け向きに注意。  
★Note direction.  
★Auf richtige Platzierung achten.  
★Noter le sens.

OPTIONS

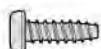
OP. 8 1150ラバーシールベアリング4個セット  
53008 1150 Sealed Ball Bearing Set (4 pcs.)



12



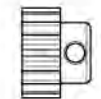
MA1×2 3×25mm丸ビス  
Screw  
Schraube  
Vis



MA2×4 3×10mmタッピングビス  
Tapping screw  
Schneidschraube  
Vis taraudeuse



MA3×1 3×3mmイモネジ  
Grub screw  
Madenschraube  
Vis pointeau



MA7×1 18Tピニオンギヤ  
18T Pinion gear  
18Z Motorritzel  
Pignon moteur  
18 dents

★ピニオンギヤの枚数にあわせてモーターを取り付けます。

★Match numbered holes with pinion gear number.

★Numerierte Löcher der Anzahl der Ritzel anpassen.

★Support-moteur

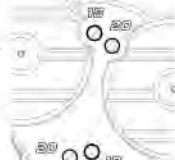
comportant

différents perçages

pour permettre le

réglage des

différents rapports.



注意

★高性能のモーターに付け替える場合は、必ずブラベアリングを1150ラバーシールベアリング(別売)に交換して下さい。

★When using a tuned motor, replace 1150 plastic bearings with separately sold sealed ball bearings.

★Bei Verwendung eines getunten Motors, die 1150 Plastik-Lager durch separat erhältliche Kugellager ersetzen.

★Si on utilise un moteur modifié, remplacer les paliers plastique 1150 par des roulements à billes étanches (à se procurer séparément).

B

13~21

袋詰Bを使用します  
BAG B / BEUTEL B / SACHET B

13



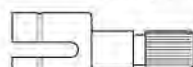
MA2×4 3×10mmタッピングビス  
Tapping screw  
Schneidschraube  
Vis taraudeuse



MA4×2 3×14mm段付タッピングビス  
Step screw  
Paßschraube  
Vis décolletée



MB5×1 ギヤボックスジョイント(長)  
Gearbox joint (long)  
Getriebegehäuse-Gelenk (lang)  
Accouplement de pont (long)



MB8×1 ギヤボックスジョイント(短)  
Gearbox joint (short)  
Getriebegehäuse-Gelenk (kurz)  
Accouplement de pont (court)



MB7×2 3mmOリング(黒)  
O-ring (black)  
O-Ring (schwarz)  
Joint torique (noir)



★段付ビス(MA4)は、しめ込みすぎに注意してください。

★Do not overtighten step screw (MA4).

★Die Paßschraube (MA4) nicht zu stark anziehen.

★Ne pas trop serrer la vis décolletée (MA4).

12

モーターの取り付け  
Attaching motor  
Motor-Einbau  
Fixation du moteur

★ゴムチューブを取り外します。  
★Remove rubber tubing.  
★Gummischlauch entfernen.  
★Enlever le tube en caoutchouc.

六角棒レンチ  
Hex wrench  
Imbusschlüssel  
Clé Allen

MA3  
3×3mm

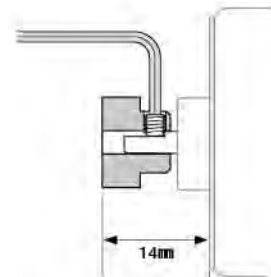
MA7  
18T

MA11  
モータープレート  
Motor plate  
Motor-Platte  
Plaque-moteur

注意ステッカー  
Caution sticker  
Vorsicht Sticker  
Sticker de precaution

モーター  
Motor  
Moteur

★穴位置をあわせませ。  
★Align holes.  
★Die Löcher ausrichten.  
★Aligner les trous.



★図のように平らな面に  
取り付けます。  
★Attach as shown.  
★Gemäß Abbildung anbringen.  
★Installer comme indiqué.

F3

MA2  
3×10mm

MA1  
3×25mm

★図の位置に取り付けます。  
★Attach as shown.  
★Gemäß Abbildung anbringen.  
★Installer comme indiqué.

13

フロントサアームの組み立て  
Front arms  
Vorderen Armes  
Triangles avant

★横様が合うように組み立ててください。  
★Note direction.  
★Auf richtige Platzierung achten.  
★Noter le sens.

MB10

《フロントロワーム》  
Front lower arms  
Vorderen, unteren Lenker  
Triangles inférieurs avant

★2個作ります。  
★Make 2.  
★2 Satz anfertigen.  
★Faire 2 jeux.

MA2 3×10mm

C16

C17

C3

MB7  
3mm

MB8

MA4  
3×14mm

MB9  
U字シャフト  
U-shaped shaft  
U-förmige Achse  
Arbre en U

C3

MB7  
3mm

MA4  
3×14mm

MB5



14

4×11.5mm 段付ビス  
Step screw  
Paßschraube  
Vis décollétée

MB2 ×4

5mm ビローボール  
Ball connector  
Kugelpopf  
Connecteur à rotule

MB6 ×2

フロントホイールアクスル  
(溝あり)  
Front wheel axle  
(grooved)  
Rad-Achse vorne  
(abgefacht)  
Axe de roue avant  
(rainuré)

MB11 ×2

1150 プラベアリング  
Plastic bearing  
Plastik-Lager  
Palier en plastique

BB1 ×2

15

3×10mm タッピングビス  
Tapping screw  
Schneidschraube  
Vis taraudeuse

MA2 ×2

3×14mm 段付タッピングビス  
Step screw  
Paßschraube  
Vis décollétée

MA4 ×2

3×32mm スクリューピン  
Screw pin  
Schraubzapfen  
Cheville à vis

MB3 ×2

ドライブシャフト  
Drive shaft  
Antriebswelle  
Arbre d'entraînement

MB10 ×2

16

3×8mm 丸ビス  
Screw  
Schraube  
Vis

MB1 ×4

ギヤボックスジョイント (長)  
Gearbox joint (long)  
Getriebegehäuse-Gelenk (lang)  
Accouplement de pont (long)

MB5 ×1

ギヤボックスジョイント (短)  
Gearbox joint (short)  
Getriebegehäuse-Gelenk (kurz)  
Accouplement de pont (court)

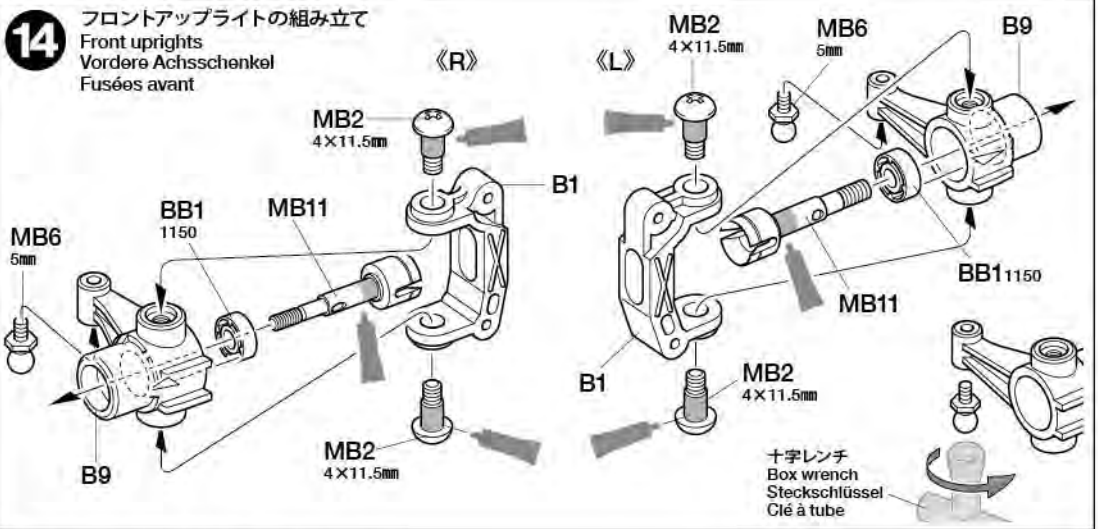
MB8 ×1

3mm Oリング (黒)  
O-ring (black)  
O-Ring (schwarz)  
Joint torique (noir)

MB7 ×2

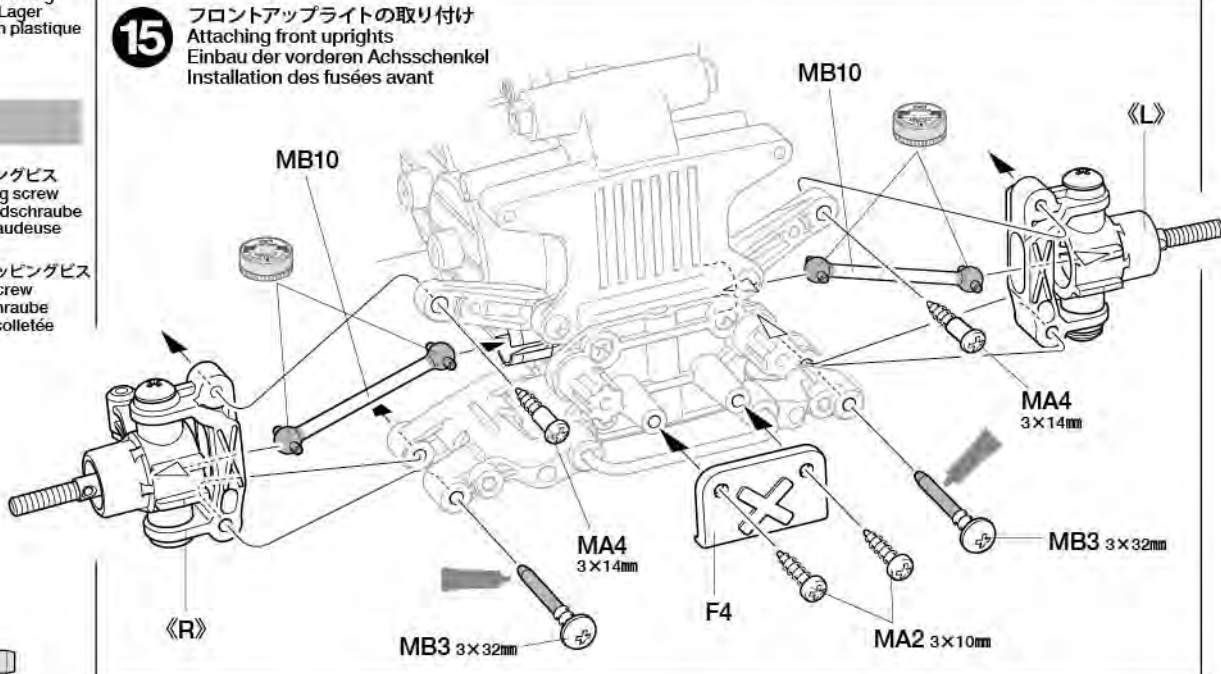
14

フロントアップライトの組み立て  
Front uprights  
Vordere Achsschenkel  
Fusées avant



15

フロントアップライトの取り付け  
Attaching front uprights  
Einbau der vorderen Achsschenkel  
Installation des fusées avant



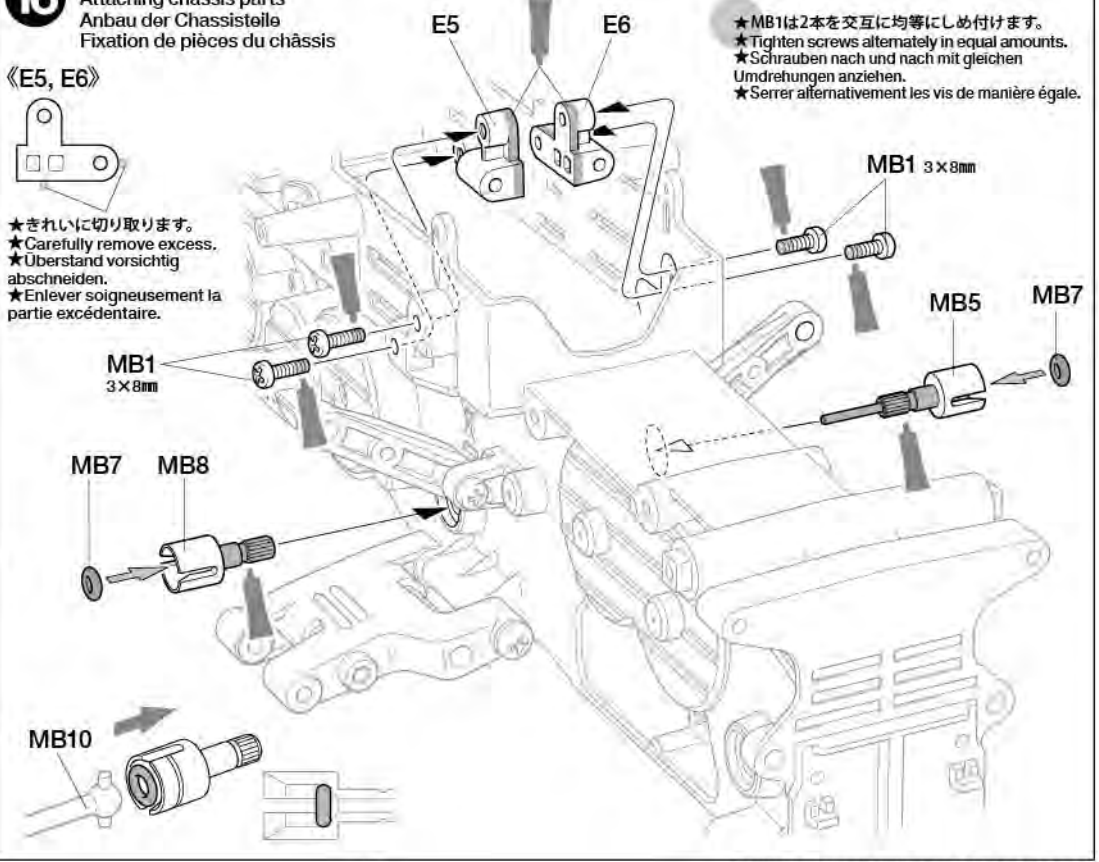
16

シャーシ部品の取り付け  
Attaching chassis parts  
Anbau der Chassisteile  
Fixation de pièces du châssis

《E5, E6》

★きれいに切り取ります。  
★Carefully remove excess.  
★Überstand vorsichtig  
abschneiden.  
★Enlever soigneusement la  
partie excédentaire.

★MB1は2本を交互に均等に締め付けます。  
★Tighten screws alternately in equal amounts.  
★Schrauben nach und nach mit gleichen  
Umdrehungen anziehen.  
★Serrer alternativement les vis de manière égale.





17

3×14mm 段付タッピングビス  
Step screw  
Paßschraube  
Vis décollée

MA4 ×2

3×32mm スクリューピン  
Screw pin  
Schraubzapfen  
Cheville à vis

MB3 ×2

ホイールアクスル  
Wheel axle  
Rad-Achse  
Axe de roue

MB4 ×2

ドライブシャフト  
Drive shaft  
Antriebswelle  
Arbre d'entraînement

MB10 ×2

1150 プラベアリング  
Plastic bearing  
Plastik-Lager  
Palier en plastique

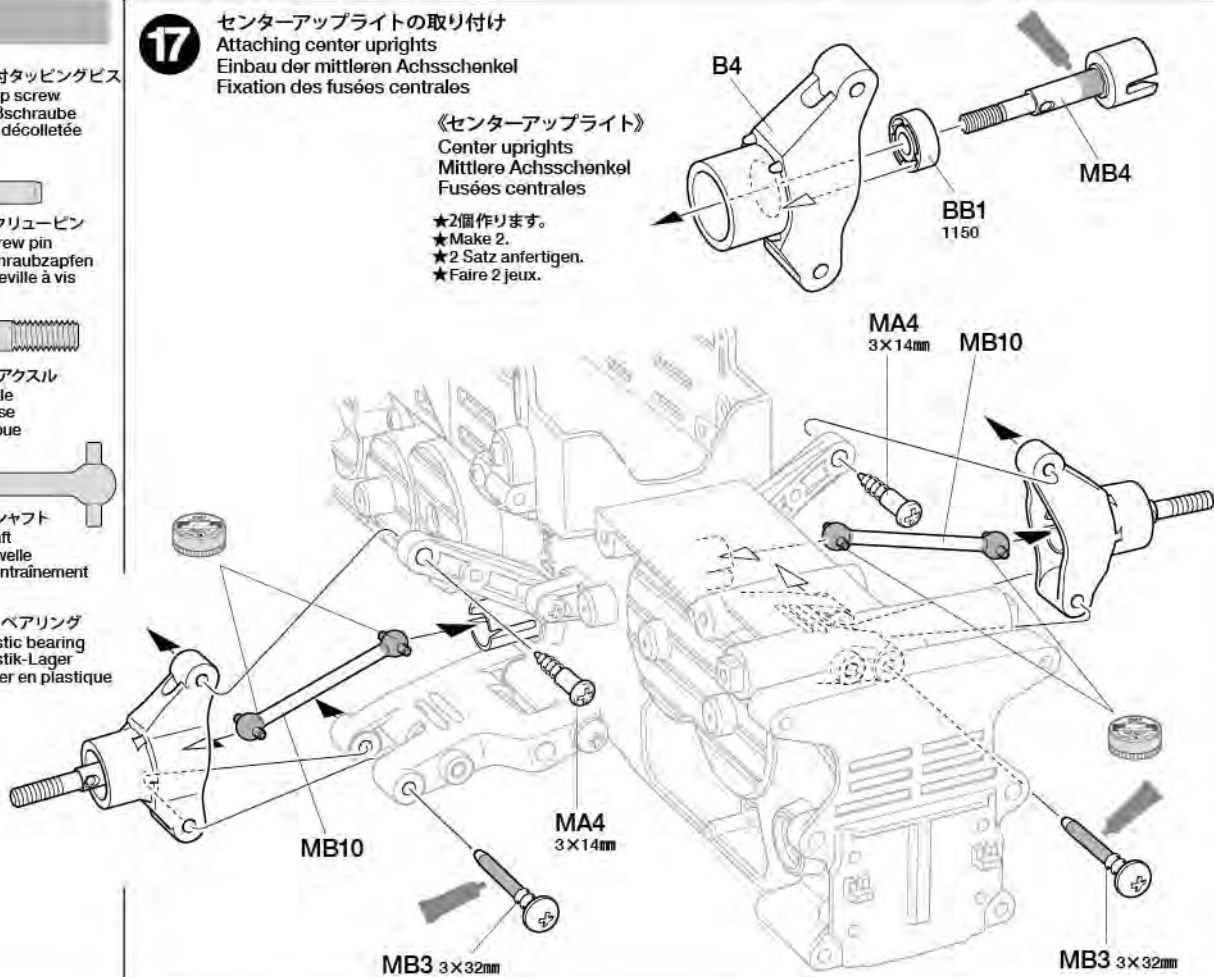
BB1 ×2

17

センターアップライトの取り付け  
Attaching center uprights  
Einbau der mittleren Achsschenkel  
Fixation des fusées centrales

《センターアップライト》  
Center uprights  
Mittlere Achsschenkel  
Fusées centrales

★2個作ります。  
★Make 2.  
★2 Satz anfertigen.  
★Faire 2 jeux.



18

3×10mm タッピングビス  
Tapping screw  
Schneidschraube  
Vis taraudeuse

MA2 ×4

ホイールアクスル  
Wheel axle  
Rad-Achse  
Axe de roue

MB4 ×2

1150 プラベアリング  
Plastic bearing  
Plastik-Lager  
Palier en plastique

BB1 ×2

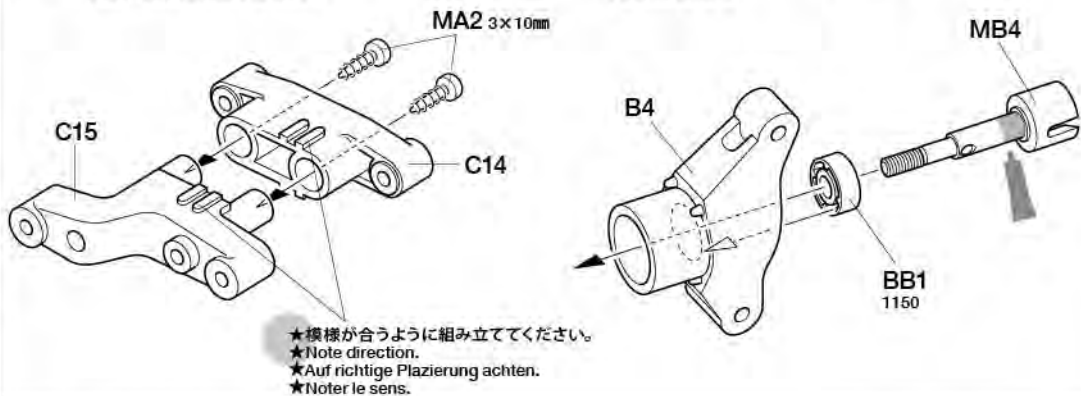
18

《リヤロウアーム》  
Rear lower arms  
Hinteren, unteren Lenker  
Triangles inférieurs arrière

★2個作ります。  
★Make 2.  
★2 Satz anfertigen.  
★Faire 2 jeux.

《リヤアップライト》  
Rear uprights  
Achsschenkel hinten  
Fusées arrière

★2個作ります。  
★Make 2.  
★2 Satz anfertigen.  
★Faire 2 jeux.



19

3mm Oリング (黒)  
O-ring (black)  
O-Ring (schwarz)  
Joint torique (noir)

MB7 ×2

ギヤボックスジョイント (長)  
Gearbox joint (long)  
Getriebegehäuse-Gelenk (lang)  
Accouplement de pont (long)

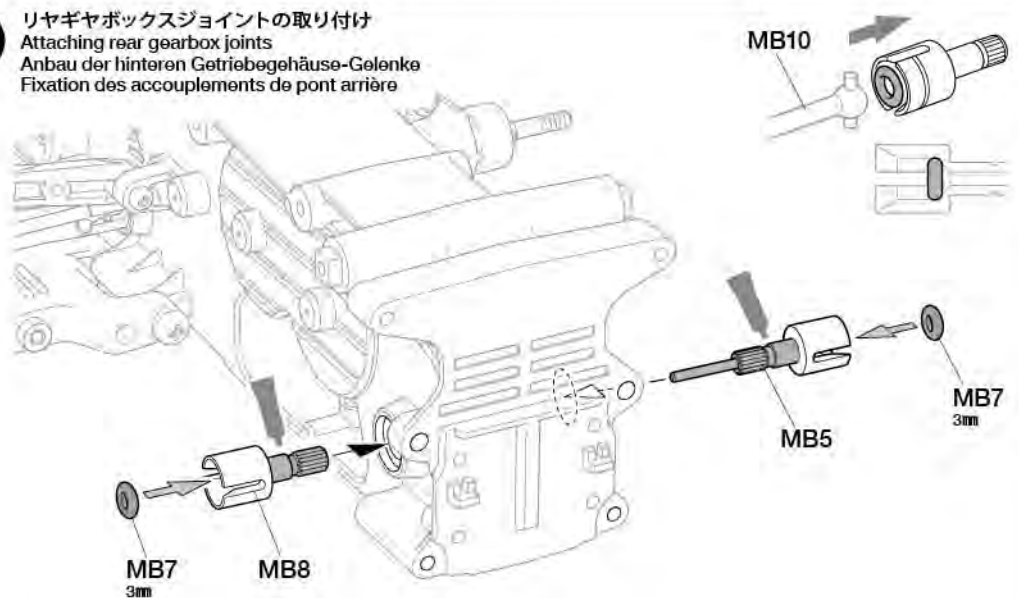
MB5 ×1

ギヤボックスジョイント (短)  
Gearbox joint (short)  
Getriebegehäuse-Gelenk (court)  
Accouplement de pont (court)

MB8 ×1

19

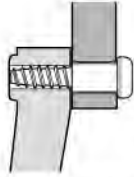
リヤギヤボックスジョイントの取り付け  
Attaching rear gearbox joints  
Anbau der hinteren Getriebegehäuse-Gelenke  
Fixation des accouplements de pont arrière



20

3×14mm 段付タッピングビス  
Step screw  
Paßschraube  
Vis décollée  
MA4 x2

3×46mm スクリューピン  
Screw pin  
Schraubzapfen  
Cheville à vis  
MA5 x2



★段付ビス (MA4) は、  
アッパーアーム (C4) の  
動きがかたくなるように  
ネジ込みすぎに  
注意してください。  
★Do not overtighten  
step screw (MA4) as it  
will hinder movement  
of upper arm.  
★Die Paßschraube  
(MA4) nicht zu stark  
anziehen, dies würde  
die Wirkung des oberen  
Querlenkers behindern.  
★Ne pas trop serrer la  
vis décollée (MA4) :  
risque de gêner le  
mouvement du tirant  
supérieur.

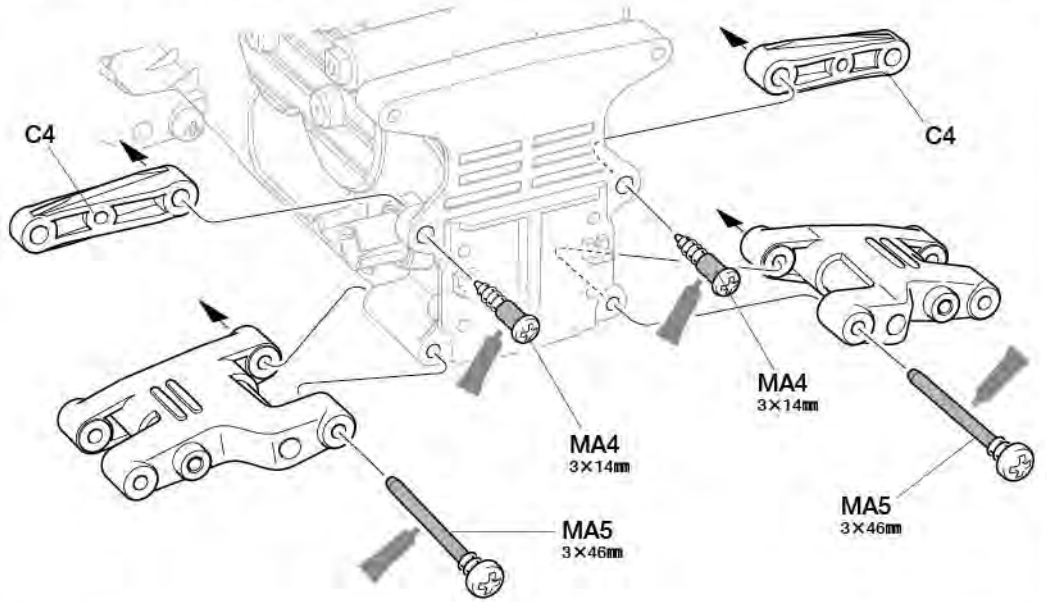
(MA4) nicht zu stark  
anziehen, dies würde  
die Wirkung des oberen  
Querlenkers behindern.  
★Ne pas trop serrer la  
vis décollée (MA4) :  
risque de gêner le  
mouvement du tirant  
supérieur.

20

リヤサスアームの取り付け  
Attaching rear arms  
Einbau der hinteren Lenker  
Fixation des triangles arrière

オプション  
OPTION

★4WS (四輪操舵) にする場合は23~25ページも参考にしてください。  
★Refer to pages 23-25 when assembling model with 4-wheel steering (4WS).  
★Beachten Sie die Seiten 23-25, wenn Sie die 4-Radlenkung (4WS) einbauen wollen.  
★Se reporter pages 23-25 pour réaliser un modèle à quatre roues directrices (4WS).



21

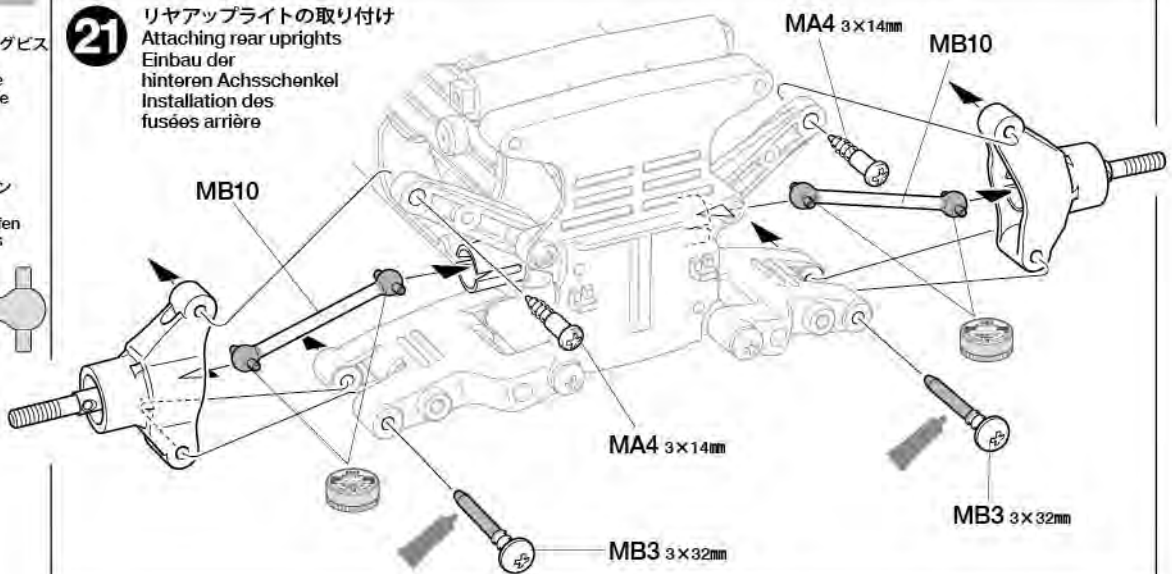
3×14mm 段付タッピングビス  
Step screw  
Paßschraube  
Vis décollée  
MA4 x2

3×32mm スクリューピン  
Screw pin  
Schraubzapfen  
Cheville à vis  
MB3 x2

MB10 x2  
ドライブシャフト  
Drive shaft  
Antriebswelle  
Arbre d'entraînement

21

リヤアップライトの取り付け  
Attaching rear uprights  
Einbau der  
hinteren Achsschenkel  
Installation des  
fusées arrière



C

22~45

袋詰Cを使用します  
BAG C / BEUTEL C / SACHET C

22

3×10mm タッピングビス  
Tapping screw  
Schneidschraube  
Vis taraudeuse  
MA2 x6

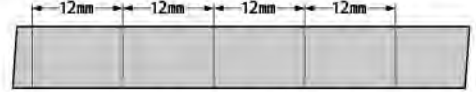
3×32mm ダンパービス  
Screw  
Schraube  
Vis  
MC12 x6

MC2 x6  
コイルスプリング  
Coil spring  
Spiralfeder  
Ressort hélicoïdal

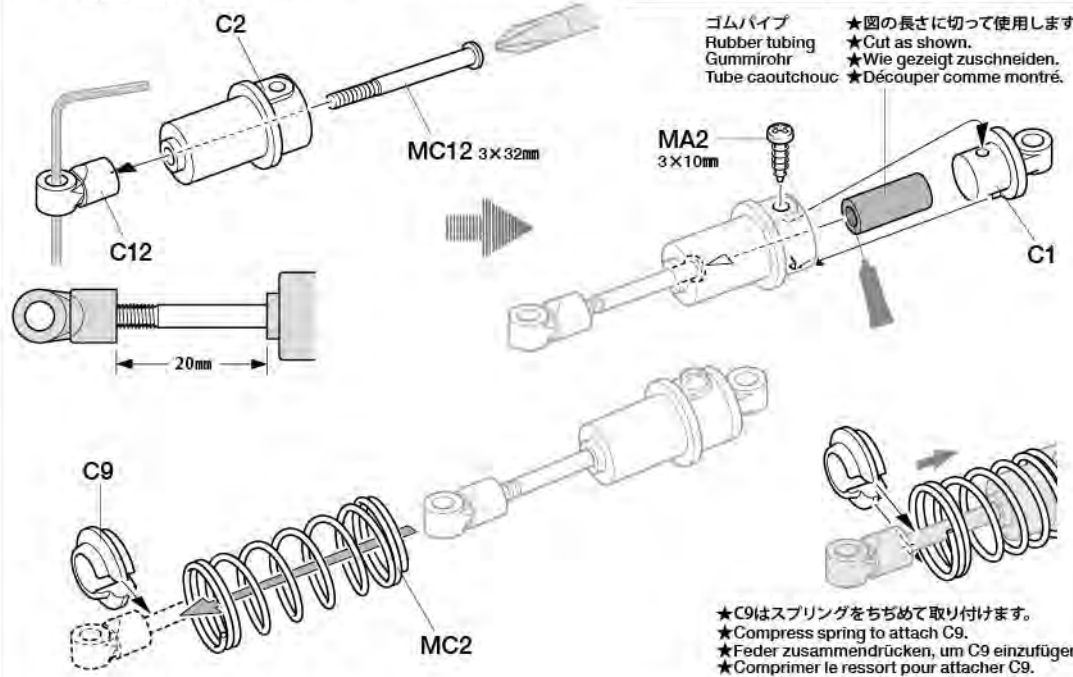
22

ダンパーの組み立て  
Dampers  
Stoßdämpfer  
Amortisseurs

★6個作ります。  
★Make 6.  
★6 Satz anfertigen.  
★Faire 6 jeux.



ゴムパイプ  
Rubber tubing  
Gummirohr  
Tube caoutchouc  
★図の長さに切って使  
★Cut as shown.  
★Wie gezeigt zuschne  
★Découper comme mon



★C9はスプリングをちぢめて取り付けます。  
★Compress spring to attach C9.  
★Feder zusammendrücken, um C9 einzufügen.  
★Comprimer le ressort pour attacher C9.

タミヤニュースを読もう

タミヤニュースはモデル作りの情報誌として多くの  
方に愛読されています。ご希望の方は模型店でおた  
ず下さい。当社より定期購読する方法もあります。

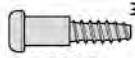
23



3×14mm 段付タッピングビス  
Step screw  
Paßschraube  
Vis décollétée

MA4 x4

24



3×14mm 段付タッピングビス  
Step screw  
Paßschraube  
Vis décollétée

MA4 x4

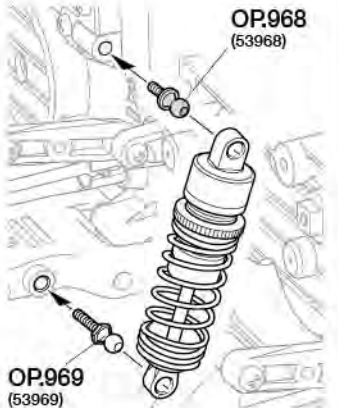
## OPTION

★センターダンパーを別売のオイルダンパーに変える場合は、上部のピロボールをOP.968の5×5mmハード六角ピロボールに変更して六角棒レンチで取り付けてください。下部のピロボールはOP.969をおすすめします。

★Use item 53968 on the top (item 53969 is recommended for the bottom) if attaching oil dampers (all items sold separately) on center.

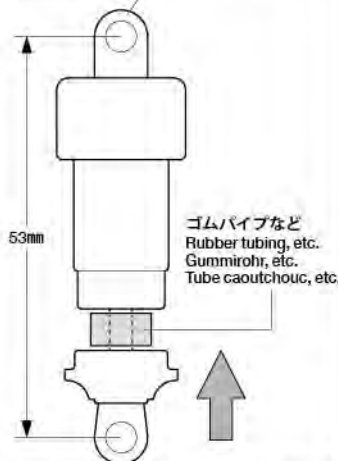
★Nutzen Sie Artikel 53968 oben (Artikel 53969 ist für unten empfohlen) wenn Sie Öldämpfer anbauen (alle Artikel separat erhältlich).

★Utiliser la réf.53968 en haut (la réf.53969 est recommandée pour le bas) si on installe des amortisseurs hydrauliques (toutes ces réf. sont vendues séparément) au centre.



OP.968  
(53968)

OP.969  
(53969)



ゴムパイプなど  
Rubber tubing, etc.  
Gummrohr, etc.  
Tube caoutchouc, etc.

★ダンパーは④で取り付けるシリンダーがタイヤと干渉しないように縮めた時のダンパー長をゴムパイプなどを使用して指示の長さに調整してください。

★Use rubber tubing, etc. to adjust damper length to that shown above, so cylinders attached in Step ④ do not obstruct wheels.

★Benutzen Sie Gummrohr, etc. um die Dämpferlänge einzustellen wie oben gezeigt, so dass die Zylinder, die in Schritt ④ eingebaut wurden nicht die Räder berühren.

★Utiliser du tube caoutchouc, etc. pour ajuster la longueur de l'amortisseur à celle montrée ci-dessus, de façon à ce que les cylindres fixés à l'étape ④ ne gênent pas les roues.

25

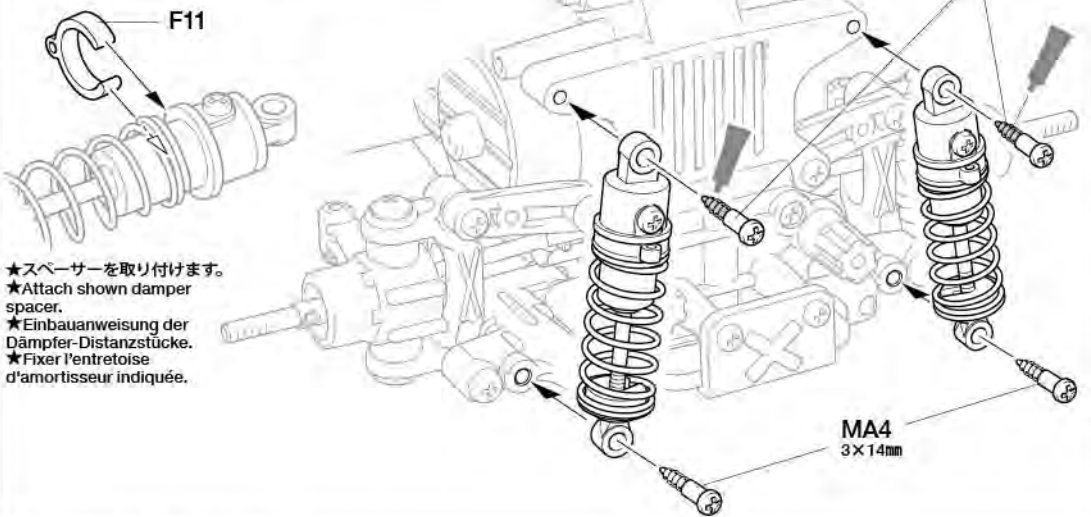


3×14mm 段付タッピングビス  
Step screw  
Paßschraube  
Vis décollétée

MA4 x4

23

フロントダンパーの取り付け  
Attaching front dampers  
Einbau der vorderen Stoßdämpfer  
Fixation des amortisseurs avant



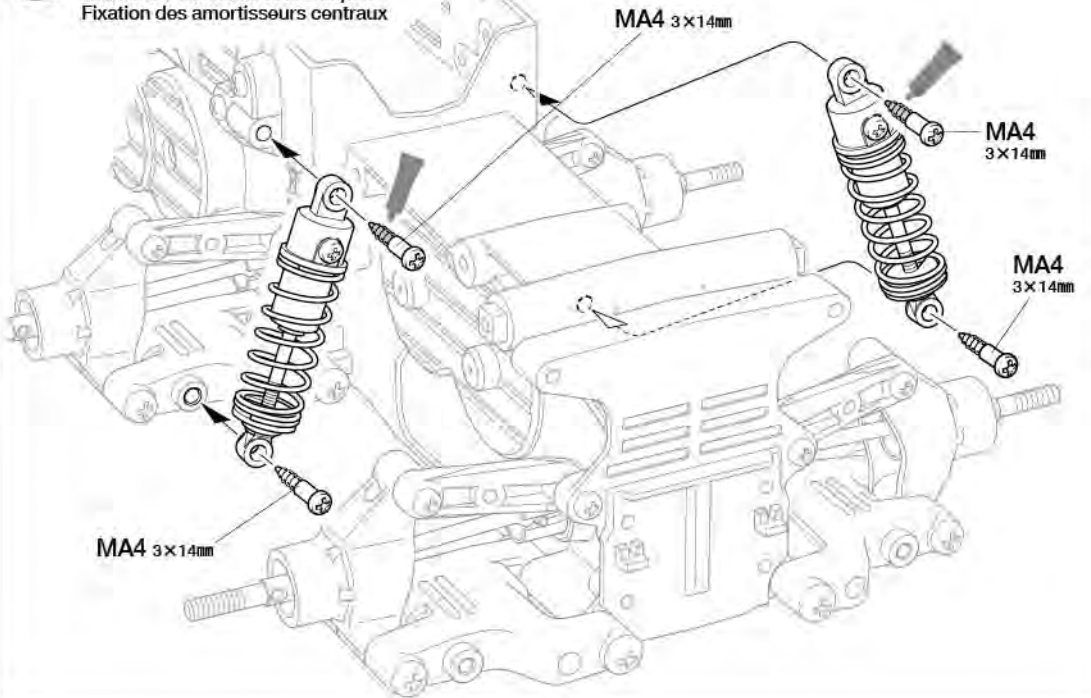
★スペーサーを取り付けます。  
★Attach shown damper spacer.  
★Einbauanweisung der Dämpfer-Distanzstücke.  
★Fixer l'entretoise d'amortisseur indiquée.

MA4 3×14mm

MA4 3×14mm

24

センターダンパーの取り付け  
Attaching center dampers  
Einbau der mittleren Stoßdämpfer  
Fixation des amortisseurs centraux



MA4 3×14mm

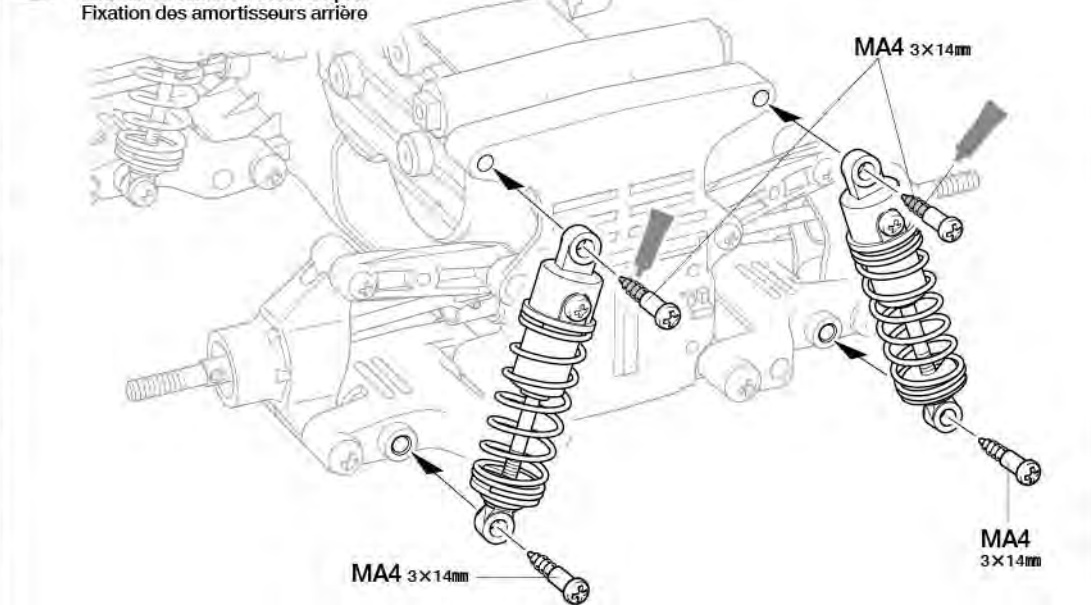
MA4 3×14mm

MA4 3×14mm

MA4 3×14mm

25

リアダンパーの取り付け  
Attaching rear dampers  
Einbau der hinteren Stoßdämpfer  
Fixation des amortisseurs arrière



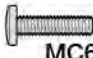




MA4 3×14mm

MA4 3×14mm

MA4 3×14mm



-  3×10mm タッピングビス  
Tapping screw  
Schneidschraube  
Vis taraudeuse  
**MA2** x1
-  3×10mm 丸ビス  
Screw  
Schraube  
Vis  
**MC5** x1
-  2.6×10mm バインドビス  
Screw  
Schraube  
Vis  
**MC6** x1
-  2.6×10mm タッピングビス  
Tapping screw  
Schneidschraube  
Vis taraudeuse  
**MC9** x1
-  3mm 内歯ワッシャー  
Toothed washer  
Gezähnte Beilagscheibe  
Rondelle crantée  
**MC19** x1

**Checking R/C equipment**

- ① Install batteries.
- ② Extend receiver antenna.
- ③ Connect charged battery.
- ④ Switch on transmitter.
- ⑤ Switch on receiver.
- ⑥ Trims in neutral.
- ⑦ Ensure reverse switches are in shown position.
- ⑧ Steering wheel in neutral.
- ⑨ Servo in neutral position.
- ⑩ After attaching servo saver, switch off R/C units and disconnect connectors.

**Überprüfen der RC-Anlage**

- (Siehe Bild rechts.)
- ① Batterien einlegen.
  - ② Empfängerantenne ausrollen.
  - ③ Voll aufgeladenen Akku verbinden.
  - ④ Sender einschalten.
  - ⑤ Empfänger einschalten.
  - ⑥ Trimmhebel neutral stellen.
  - ⑦ Sicherstellen, dass die Umschalter für die Drehrichtung in der gezeigten Stellung sind.
  - ⑧ Lenkrad neutral stellen.
  - ⑨ Servo in Neutralstellung.
  - ⑩ Nachdem die Servo-Saver angebracht ist, die RC-Einheit ausschalten und die Stecker abziehen.

**Vérification de l'équipement R/C**

- ① Mettre en place les piles.
- ② Déployer l'antenne du récepteur.
- ③ Charger complètement la batterie.
- ④ Allumer l'émetteur.
- ⑤ Allumer le récepteur.
- ⑥ Placer les trims au neutre.
- ⑦ S'assurer que les inverseurs sont dans la position montrée.
- ⑧ Le volant de direction au neutre.
- ⑨ Servo au neutre.
- ⑩ Après installation du sauve-servo, éteindre l'ensemble R/C et débrancher les connecteurs.

《サーボホーン用ビスの選び方》 / Selecting Servo Horn Screw  
Schraube des Servohorns / Choix du palonnier de servo

★他社製サーボを搭載する場合は、サーボホーン用ビスをキット付属のビスに交換します。この表をよく見て、4種類の中からサーボに合わせたビスを選んでください。また、これ以外のビスの場合はプロポメーカーにお問い合わせください。

★When using other brands of servo, replace servo horn screw with screw included in this kit, using this diagram to select the correct screw. If there is no suitable screw, please contact the servo manufacturer.

★Bei der Verwendung anderer Servos sollte die Schraube am Servohorn durch die beiliegende Schraube ersetzt werden. Beachten Sie das Diagramm für die Auswahl der richtigen Schraube. Ist dort keine geeignete Schraube aufgeführt, fragen Sie den Servohersteller.

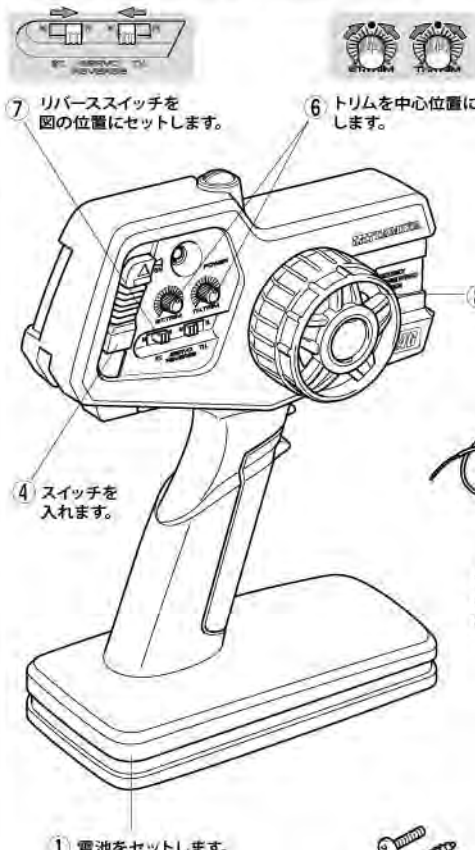
★Pour d'autres marques de servos, remplacer la vis de palonnier par la vis incluse dans ce kit, en utilisant ce tableau pour choisir la vis correcte. S'il n'y a pas de vis compatible, contacter le fabricant du servo.

26 ラジオコントロールメカのチェック  
Checking R/C equipment  
Überprüfen der RC-Anlage  
Vérification de l'équipement R/C

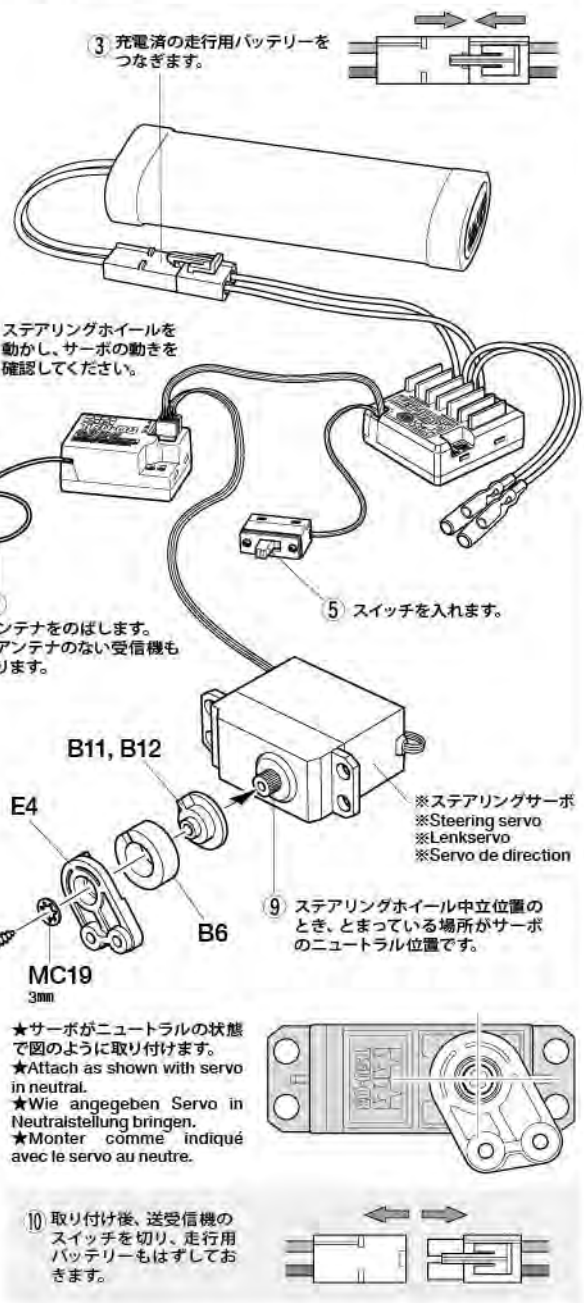


★ご使用のプロポセット付属の取扱説明書をよく読んでからお使いください。  
★Refer to the manual included with R/C equipment.  
★Die bei der RC-Anlage enthaltene Anleitung beachten.  
★Se référer au manual inclus avec l'équipement R/C.

- ★番号の順にチェックし、必ずサーボのニュートラルを確認して組み立ててください。  
★Make sure the servo is in neutral prior to assembly.  
★Servo vor dem Einbau in neutrale Stellung bringen.  
★S'assurer que le servo est au neutre avant assemblage.

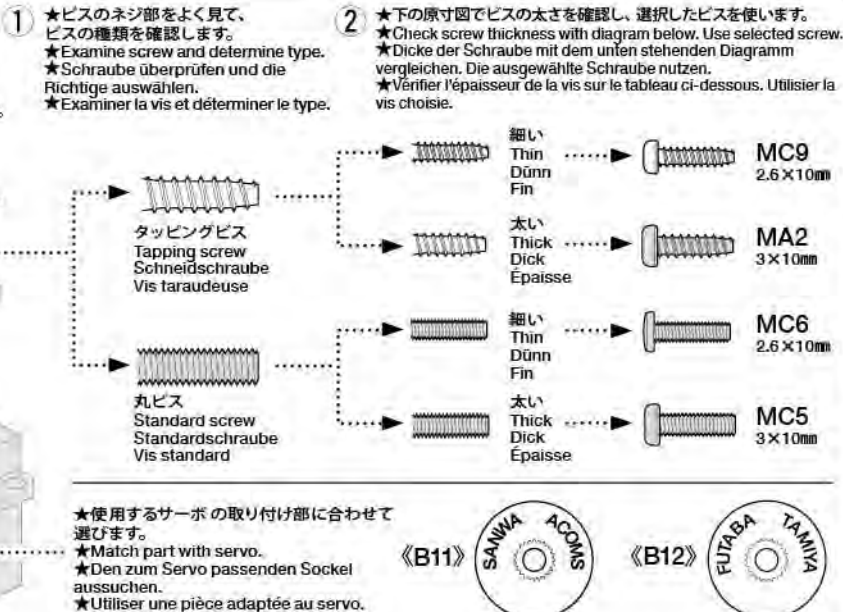


★タミヤ製サーボの場合はB12とMC9を使用します。他社製サーボを使用する場合は下の表をご覧ください。  
★Use B12 and MC9 when using Tamiya servos. See diagram below when using other brands of servo.  
★B12 und MC9 benutzen bei Tamiya Servos. Bei der Verwendung anderer Servos unten stehendes Diagramm beachten.  
★Utiliser B12 et MC9 avec des servos Tamiya. Se reporter au tableau ci-dessous pour d'autres marques de servos.



★サーボがニュートラルの状態のように取り付けます。  
★Attach as shown with servo in neutral.  
★Wie angegeben Servo in Neutralstellung bringen.  
★Monter comme indiqué avec le servo au neutre.

⑩ 取り付け後、送受信機のスイッチを切り、走行用バッテリーもはずしておきます。



★使用するサーボの取り付け部に合わせて選びます。  
★Match part with servo.  
★Den zum Servo passenden Sockel aussuchen.  
★Utiliser une pièce adaptée au servo.

**27**

MA2 x2  
3×10mm タッピングビス  
Tapping screw  
Schneidschraube  
Vis décollée

MB6 x4  
5mm ビローボール  
Ball connector  
Kugelfopf  
Connecteur à rotule

MC18 x2  
3mm ワッシャー  
Washer  
Beilagscheibe  
Rondelle

BB3 x2  
850メタル  
Metal bearing  
Metal-Lager  
Palier en métal

**28**

MC13 x6  
5mm アジャスター  
Adjuster  
Einstellstück  
Chape à rotule

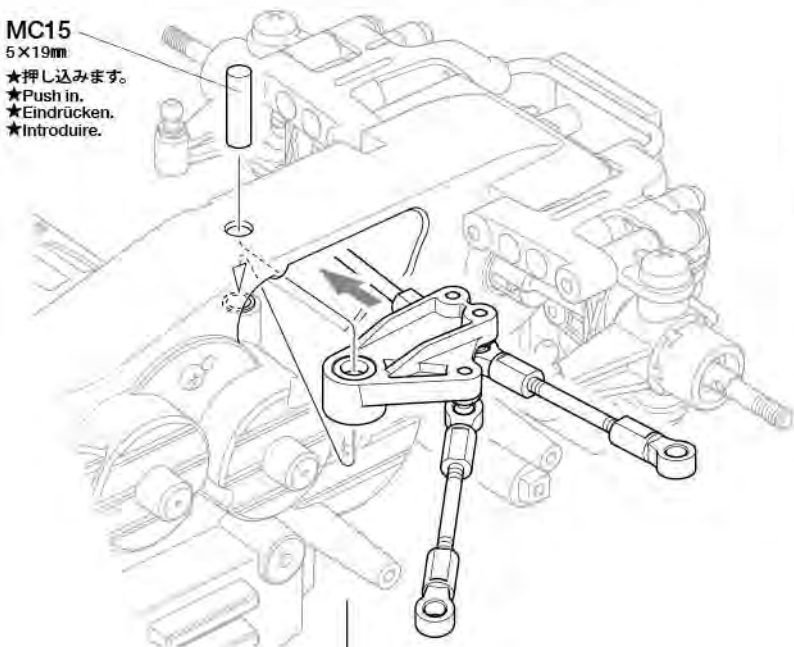
MC14 x3  
3×37.7mm 両ネジシャフト  
Threaded shaft  
Gewindestange  
Tige filetée

**29**

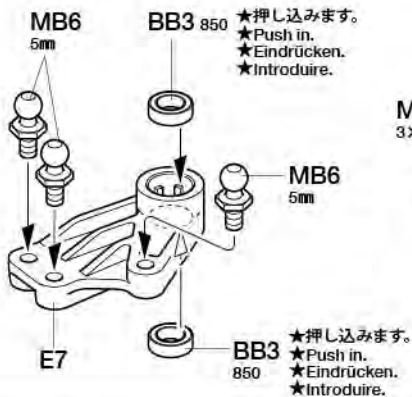
MC3 x1  
3×20mm 丸ビス  
Screw  
Schraube  
Vis

MC15 x1  
5×19mm シャフト  
Shaft  
Achse  
Axe

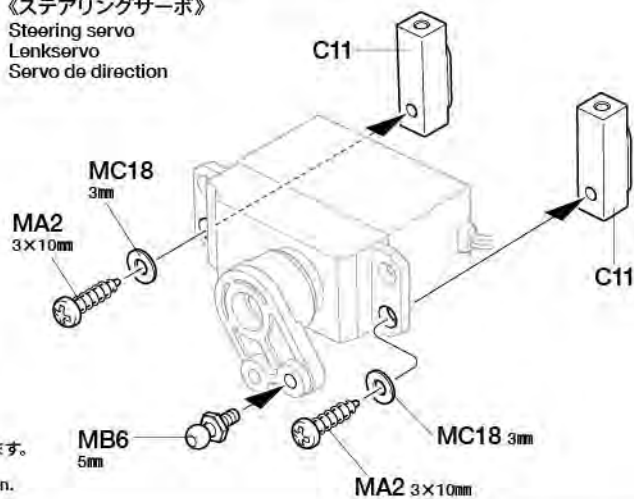
MC15  
5×19mm  
★押し込みます。  
★Push in.  
★Eindrücken.  
★Introduire.

**27**

《ステアリングワイバー》  
Steering linkage  
Lenkgestänge  
Renvoi de direction

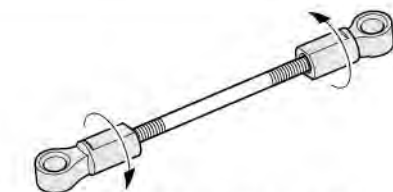
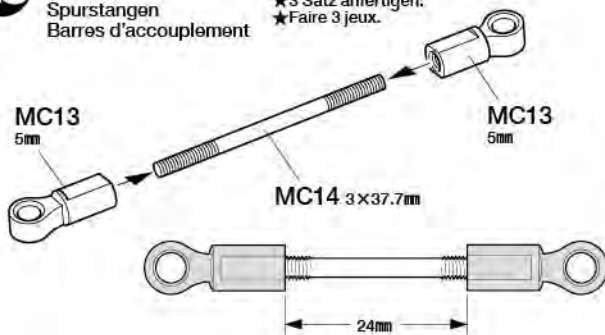


《ステアリングサーボ》  
Steering servo  
Lenkservo  
Servo de direction

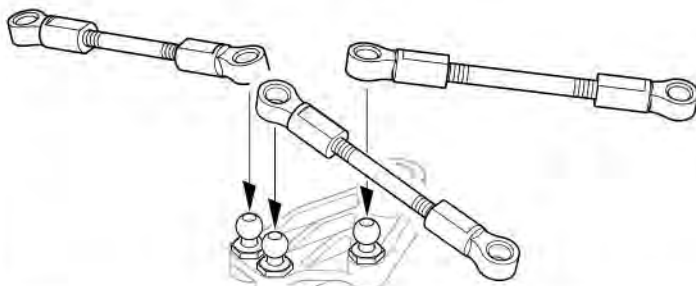
**28**

タイロッドの組み立て  
Tie-rods  
Spurstangen  
Barres d'accouplement

★3本作ります。  
★Make 3.  
★3 Satz anfertigen.  
★Faire 3 jeux.



★図の様に両側から同時にねじ込んでいきます。  
★Screw on both ends simultaneously as shown.  
★Beide Seiten wie gezeigt gleichzeitig anschrauben.  
★Visser les deux côtés simultanément comme montré.

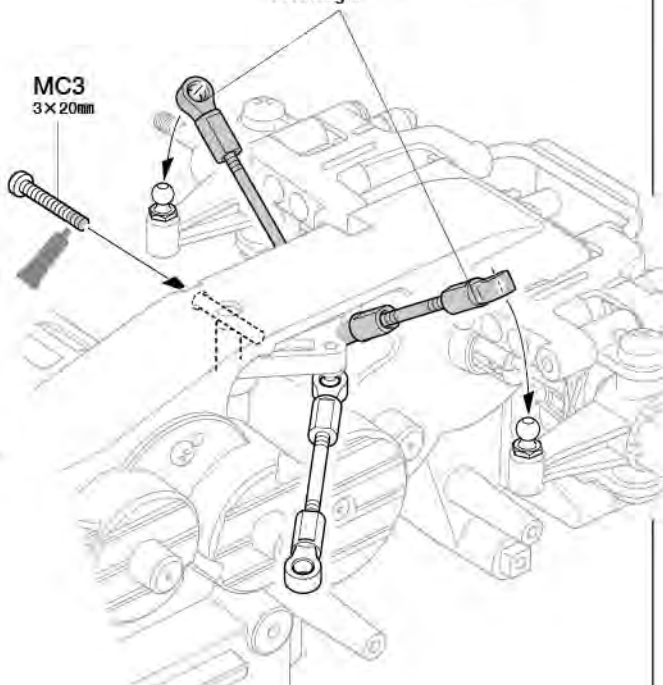


★ラジオベンチなどで押し込みます。  
★Push in using long nose pliers.  
★Mit Spitzzange eindrücken.  
★Enchasser à l'aide de pinces à bords longs.

**29**

ステアリングワイバーの取り付け  
Attaching steering linkage  
Einbau des Lenkgestänges  
Fixation de la direction

★ラジオベンチなどで押し込みます。  
★Push in using long nose pliers.  
★Mit Spitzzange eindrücken.  
★Enchasser à l'aide de pinces à bords longs.



**30**

3×10mm タッピングビス  
Tapping screw  
Schneidschraube  
Vis décollétée

MA2 ×2

5mm ビロボール  
Ball connector  
Kugelfopf  
Connecteur à rotule

MB6 ×2

**31**

3×10mm タッピングビス  
Tapping screw  
Schneidschraube  
Vis décollétée

MA2 ×4

**32**

3×10mm タッピングビス  
Tapping screw  
Schneidschraube  
Vis décollétée

MA2 ×4

3×8.1mm タッピングビス  
Tapping screw  
Schneidschraube  
Vis décollétée

MC8 ×4

5mm ビロボール  
Ball connector  
Kugelfopf  
Connecteur à rotule

MB6 ×2

●のマークは塗装指示のマークです。  
プラスチック部品の塗装にはプラスチック用塗料をお使いください。

● This mark denotes paint numbers for Tamiya Color paints. Paint plastic parts using plastic paints.

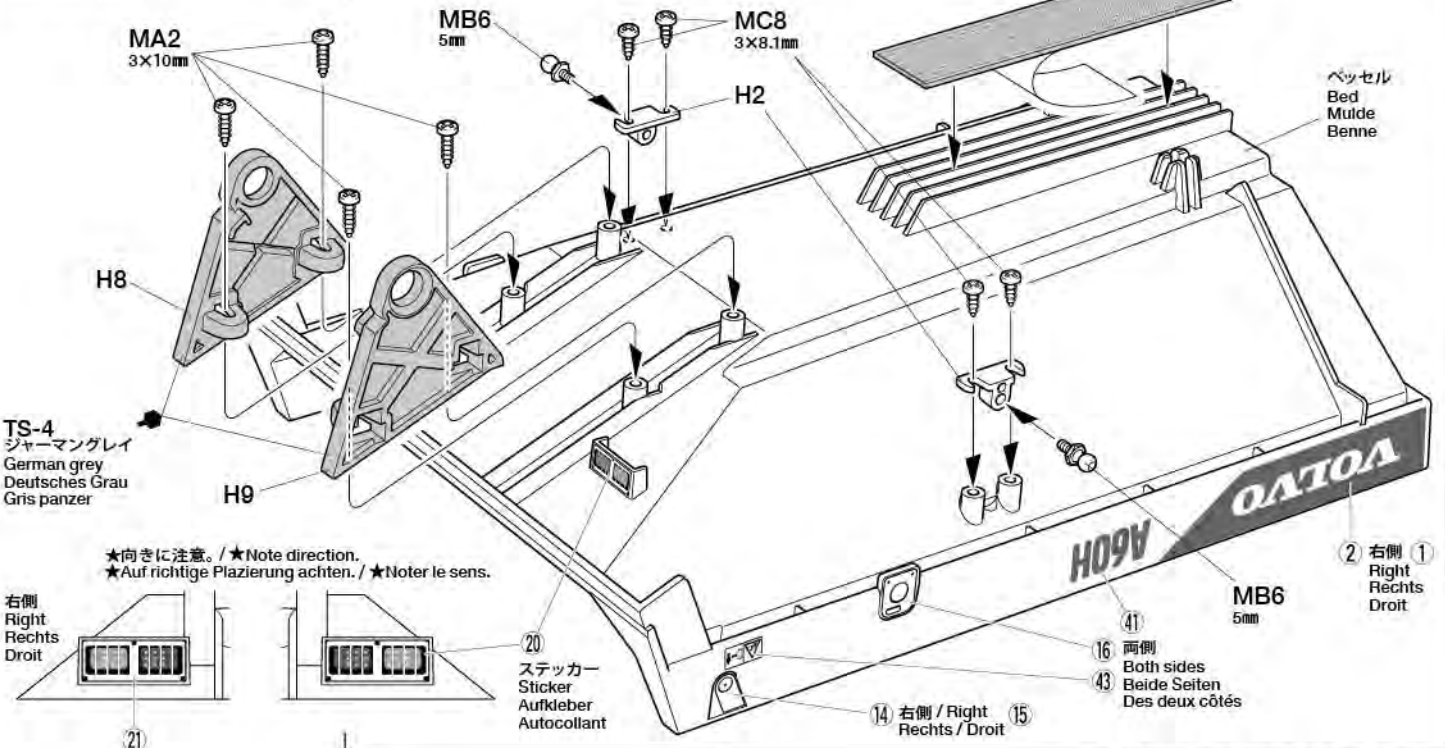
● Dieses Zeichen gibt die Tamiya Farbnummern an. Plastikteile mit Plastik-Farben bemalen.

● Ce signe indique la référence de la peinture Tamiya à utiliser. Peindre les pièces plastique en utilisant des peintures pour maquettes plastique.

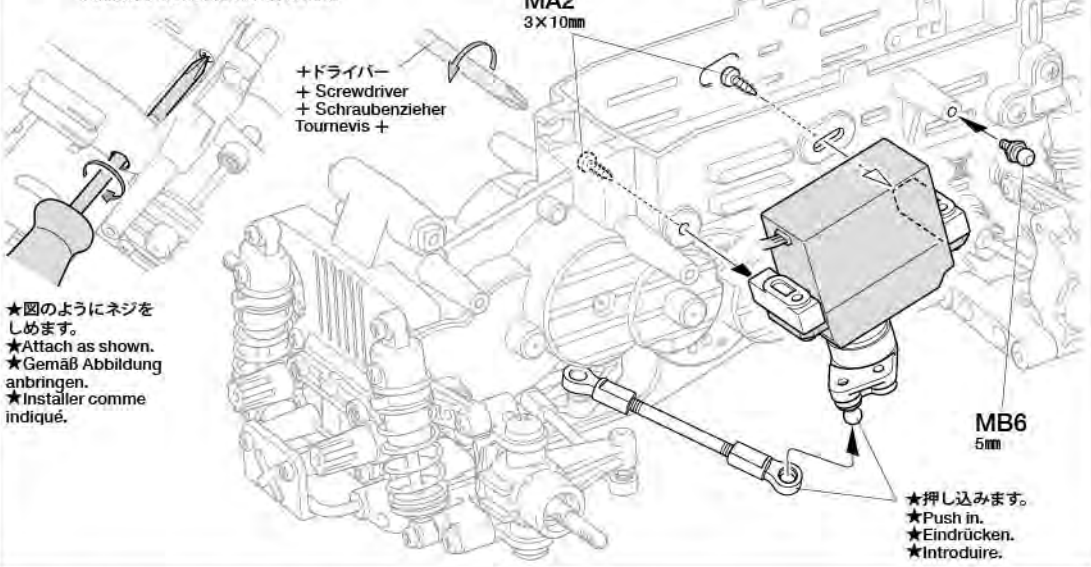
《プラスチック用タミヤカラー》  
TAMIYA PLASTIC PAINTS

TS-4 ● ジャーマングレイ / German grey /  
Deutsches Grau / Gris panzer

★ステッカーの貼りは22ページを参考にしてください。  
★Also refer to page 22 when applying stickers.  
★Bei der Verwendung der Aufkleber Seite 22 beachten.  
★Se référer aussi page 22 pour apposer les stickers.

**30**

ステアリングサーボの取り付け  
Attaching steering servo  
Lenkservo-Einbau  
Fixation du servo de direction

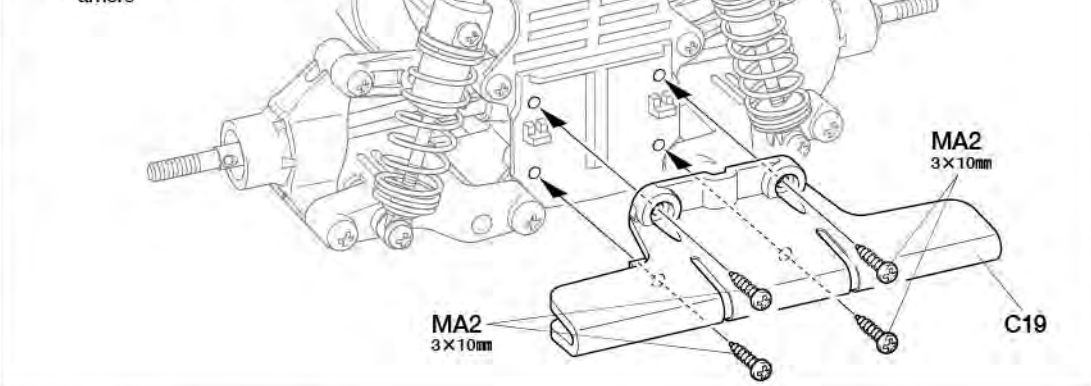


★図のようにネジを  
しめます。  
★Attach as shown.  
★Gemäß Abbildung  
anbringen.  
★Instaler comme  
indiqué.

★押し込みます。  
★Push in.  
★Eindrücken.  
★Introduire.

**31**

リヤバンパーの取り付け  
Attaching rear bumper  
Hintere Stoßfänger-Einbau  
Fixation du pare-chocs  
arrière

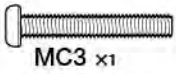
**32**

《ベッセル》  
Bed  
Mulde  
Benne

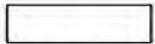


★図の長さに切り取ります。  
★Cut to 100mm.  
★Auf 100mm zuschneiden.  
★Découper à 100mm.



**33**

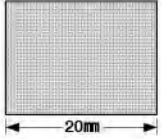
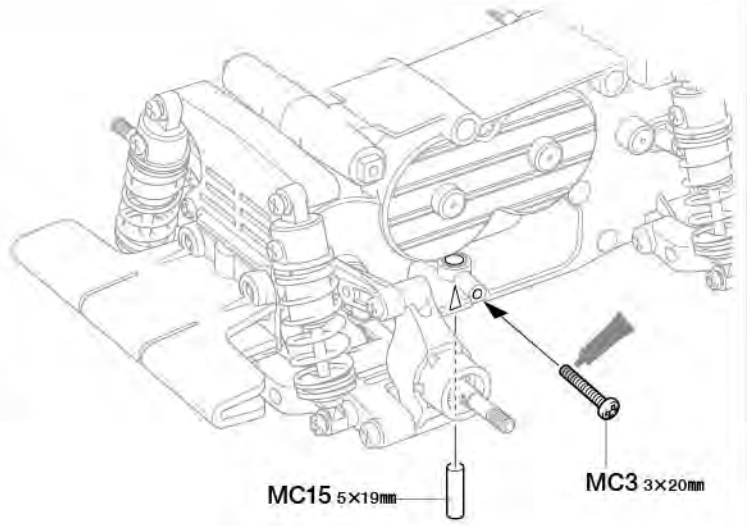
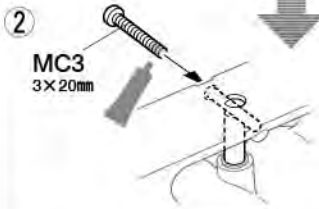
MC3 x1

3×20mm丸ビス  
Screw  
Schraube  
Vis

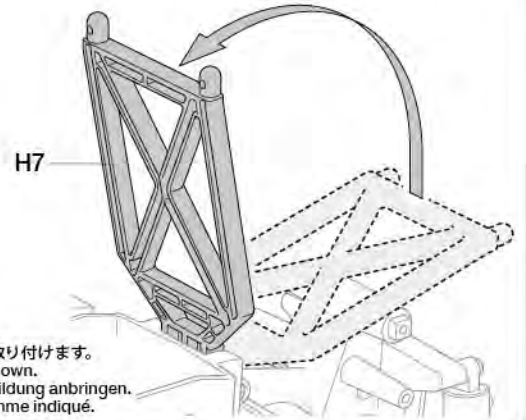
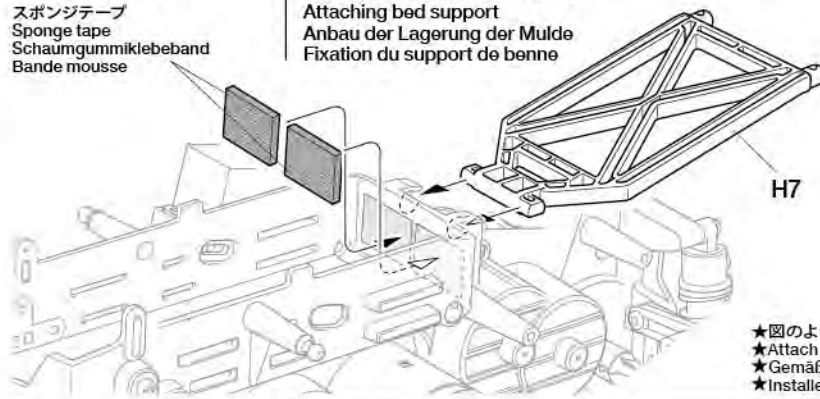
MC15 x1

5×19mmシャフト  
Shaft  
Achse  
Axe

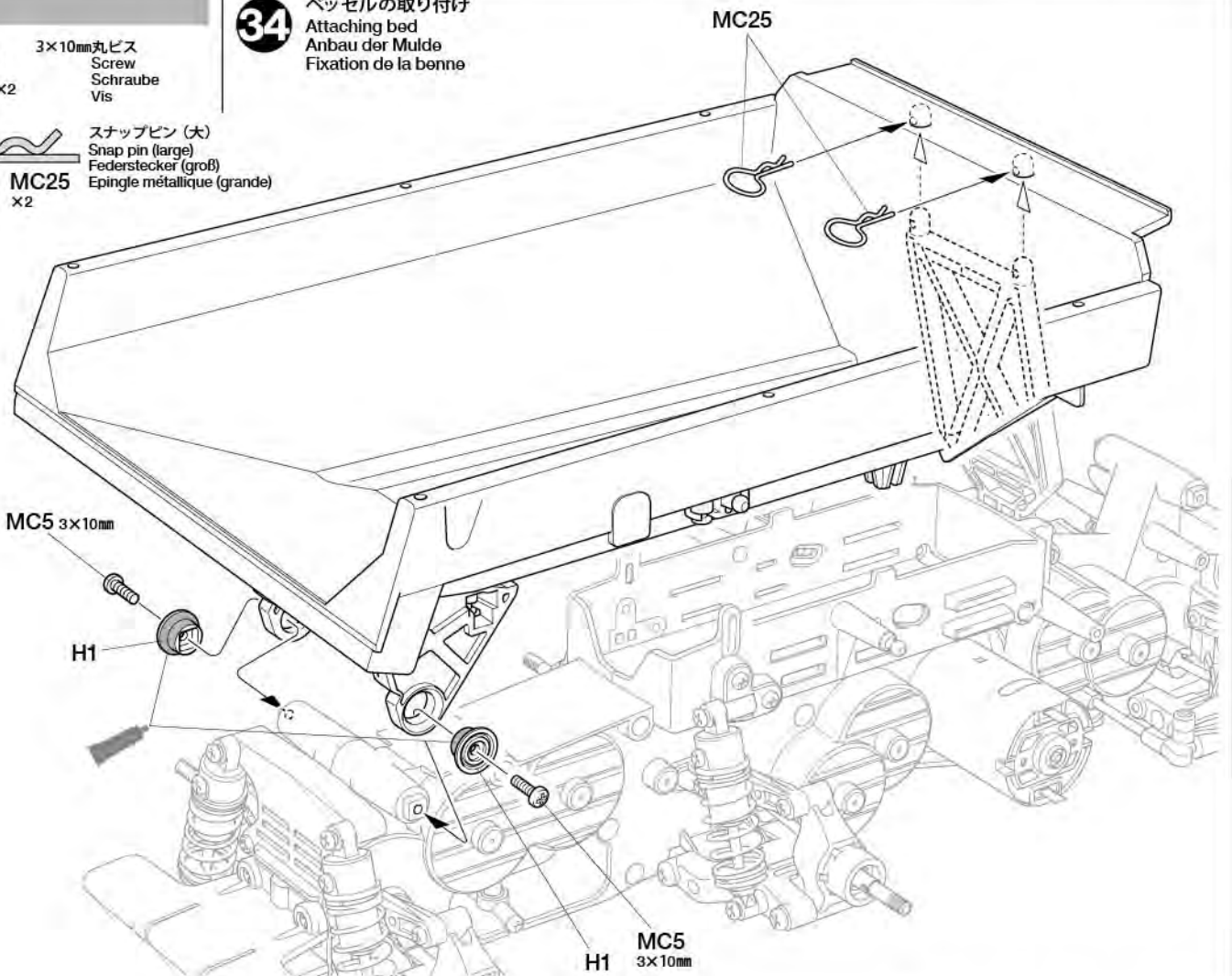
- ★図の長さに切り取ります。
- ★Cut to 20mm.
- ★Auf 20mm zuschneiden.
- ★Découper à 20mm.

スポンジテープ  
Sponge tape  
Schaumgummiklebeband  
Bande mousse**33**シャフトの取り付け  
Attaching shaft  
Anbau der Achse  
Installation de l'axe

《ベッセルサポートの取り付け》  
Attaching bed support  
Anbau der Lagerung der Mulde  
Fixation du support de benne

**34**

MC5 x2

3×10mm丸ビス  
Screw  
Schraube  
VisMC25  
x2スナップピン (大)  
Snap pin (large)  
Federstecker (groß)  
Epingle métallique (grande)**34**ベッセルの取り付け  
Attaching bed  
Anbau der Mulde  
Fixation de la benne

35



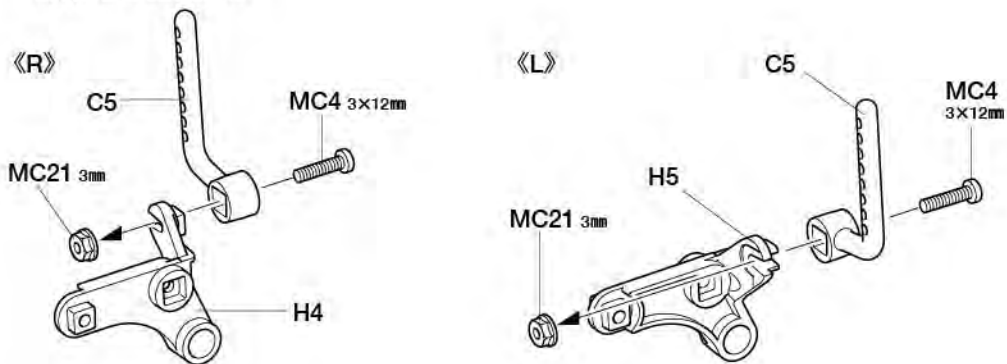
3×12mm丸ビス  
Screw  
Schraube  
Vis



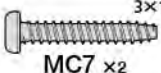
MC21 3mmフランジナット  
Flange nut  
Kragennutter  
Ecrou à flasque

35

《ボディマウントステー》  
Body mount stays  
Träger der Karosseriehalter  
Supports de carrosserie



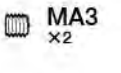
36



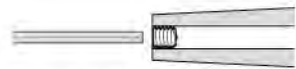
3×18mmタッピングビス  
Tapping screw  
Schneidschraube  
Vis décollée



3×10mmタッピングビス  
Tapping screw  
Schneidschraube  
Vis décollée



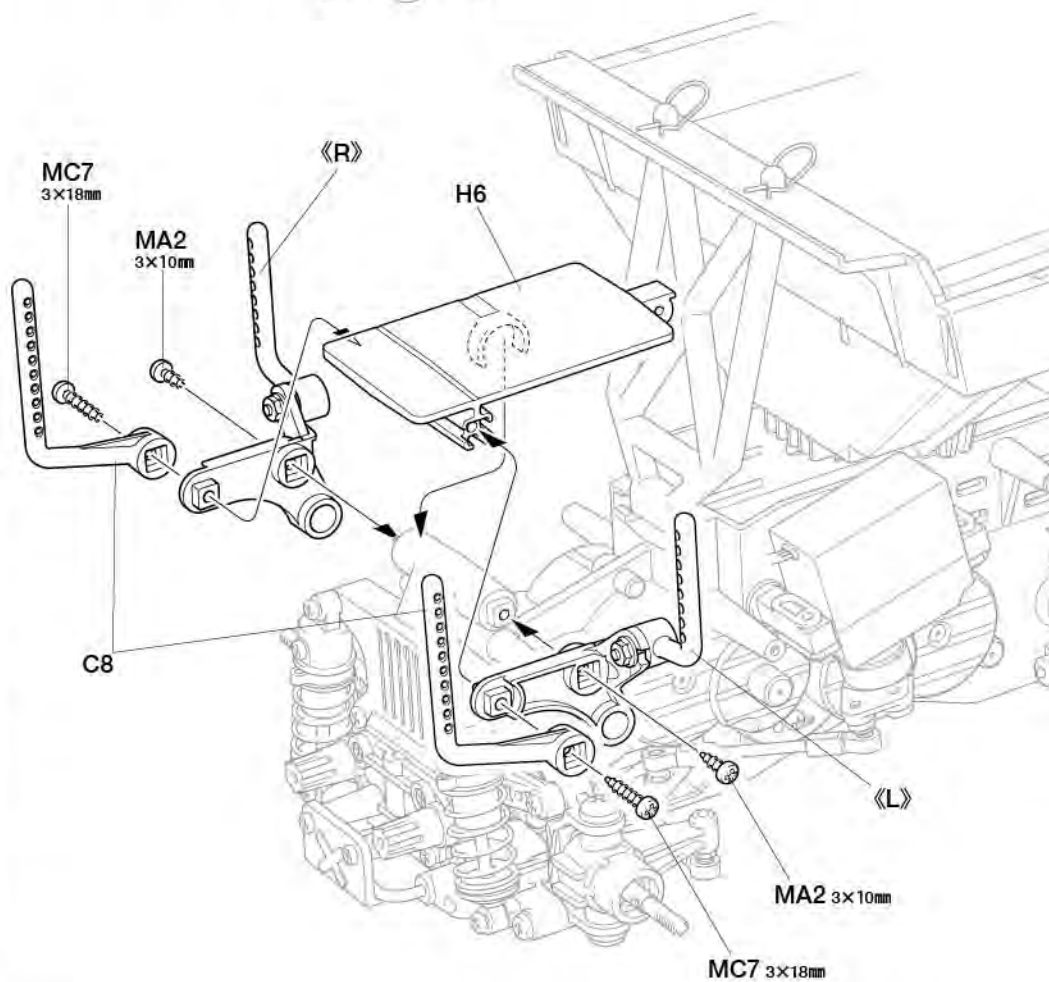
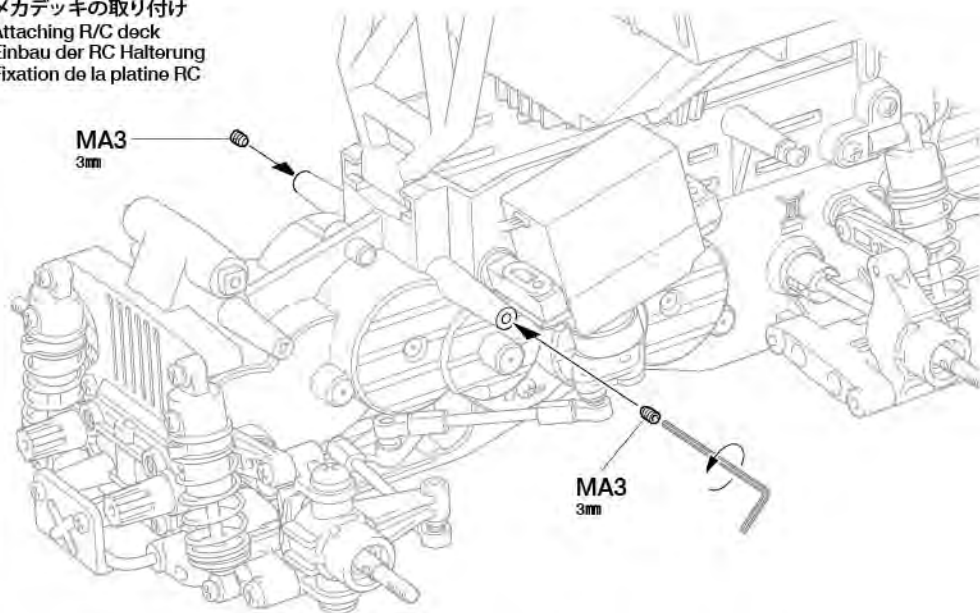
MA3 3×3mmイモネジ  
Grub screw  
Madenschraube  
Vis pointeau



★走行時の細かい砂などの侵入を防ぐため  
MA3を図の位置に取り付けます。  
★Attach MA3 to prevent dust and sand  
from entering.  
★MA3 anbringen, um das Eindringen von  
Staub und Sand zu vermeiden.  
★Fixer MA3 pour éviter l'intrusion de  
saletés et de sable.

36

メカデッキの取り付け  
Attaching R/C deck  
Einbau der RC Halterung  
Fixation de la platine RC



## TAMIYA CRAFT TOOLS

良い工具選びは製作づくりのための第一歩。本格派を  
めざすモデラーにふさわしいタミヤクラフトツール。  
耐久性も高く、使いやすい高品質な工具です。

### SIDE CUTTER for PLASTIC

精密ニッパー  
(プラスチック用)



ITEM 74001

### CRAFT KNIFE

クラフトカッター



ITEM 74013

### PRECISION CALIPER

精密ノギス

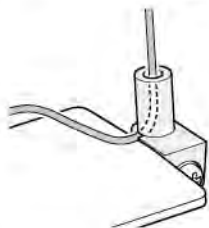


ITEM 74030

37

3×10mmタッピングビス  
Tapping screw  
Schneidschraube  
Vis décollétée  
MA2 ×1

MC18 3mmワッシャー  
Washer  
Beilagscheibe  
Rondelle  
×1



★アンテナ線を通します。  
★Pass antenna.  
★Antennenkabel durchführen.  
★Passer l'antenne.

37

### ラジオコントロールメカの取り付け Attaching R/C equipment Einbau der RC-Anlage Installation de l'équipement R/C

注意!  
NOTICE

★RCメカの各コネクターの接続はメカに付属の  
説明書を良くお読みください。  
★Also refer to instructions supplied with R/C  
equipment when attaching.  
★Zum Anschließen der RC-Anlage auch die der  
Anlage beiliegenden Anleitungen beachten.  
★Pour installer l'équipement R/C, consulter  
également ses instructions spécifiques.

※ESC (FETアンプ)  
※Electronic speed controller  
※Elektronischer Fahrregler  
※Variateur de vitesse électronique

※受信機  
※Receiver  
※Empfänger  
※Récepteur

※受信機スイッチ  
※Receiver switch  
※Empfänger-Schalter  
※Interrupteur de réception

両面テープ  
Double-sided tape  
Doppelklebeband  
Bande adhésive  
double face

両面テープ  
Double-sided tape  
Doppelklebeband  
Bande adhésive  
double face

★溝に通します。  
★Pass cable through molded groove.  
★Schieben Sie das Kabel in die Aussparung.  
★Passer le câble dans la gravure moulée.

B7

MC18 3mm

MA2 3×10mm  
注意ステッカー (A)  
Caution sticker  
Vorsicht Sticker  
Sticker de precaution

38

### 《モーターコードのつなぎ方》 Motor cables Motorkabel Câbles du moteur

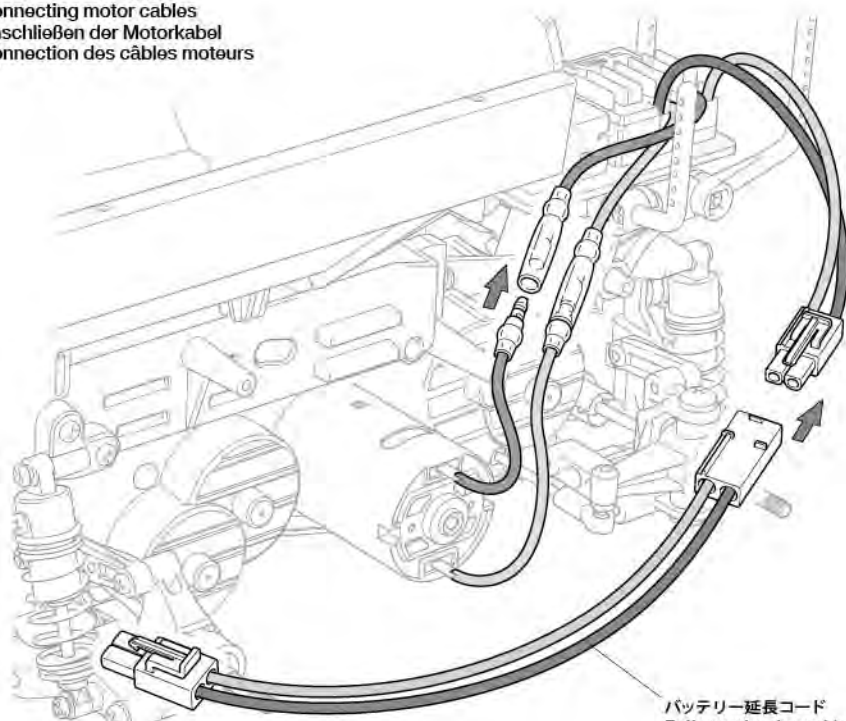
★コネクター部は+ (プラス)、- (マイ  
ナス) を確かめ、しっかりつないでください。  
★Connect cables firmly.  
★Die Kabel fest zusammenstecken.  
★Connecter fermement les câbles.



ESC、アンプ側 ESC Fahrregler Variateur	モーター側 Motor Moteur
+ (プラス) コード (赤、オレンジ、黄) (+) Red, orange, yellow (+) Rot, orange, gelb (+) Rouge, orange, jaune	黄/赤コード Yellow / red Gelb / rot Jaune / rouge
- (マイナス) コード (黒、青) (-) Black, blue (-) Schwarz, blau (-) Noir, bleu	緑/黒コード Green / black Grün / schwarz Vert / noir

38

### モーターコードの接続 Connecting motor cables Anschließen der Motorkabel Connection des câbles moteurs

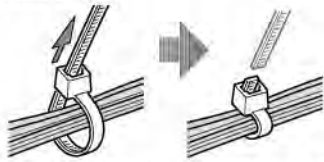


バッテリー延長コード  
Battery extension cable  
Accu Verlängerungskabel  
Câble d'extension de la batterie



39

- ★配線コードはナイロンバンドでたばねます。
- ★Secure cables using nylon band.
- ★Kabel mit Nylonband zusammenbinden.
- ★Maintenir les câbles en place avec un collier en nylon.

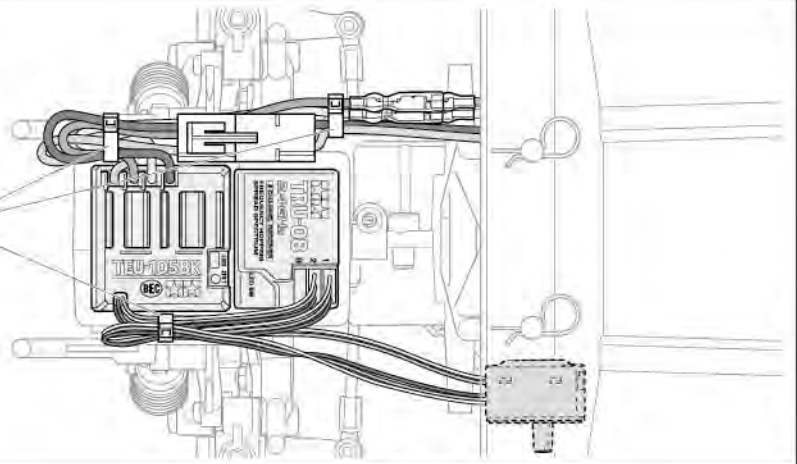


- ★余分な部分はニッパーなどで切り取ります。
- ★Cut off excess portion using side cutters.
- ★Überstand mit Seitenschneider abschneiden.
- ★Enlever la partie excédentaire avec des pinces coupantes.

39

コードのまとめ方  
Stowing cables  
Verstauen der Kabel  
Passage des câbles

ナイロンバンド  
Nylon band  
Nylonband  
Collier en nylon



40

2×6mm タッピングビス  
Tapping screw  
Schneidschraube  
Vis décollétée

MC10 x8

5mm アジャスター  
Adjuster  
Einstellstück  
Chape à rotule

MC13 x2

MC17 x2 3×89mm 両ネジシャフト  
Threaded shaft  
Gewindestange  
Tige filetée

MC22 3mm ロックナット  
Lock nut  
Sicherungsmutter  
Ecrou nylistop

x2

MC23 3mm ナット  
Nut  
Mutter  
Ecrou

x2

MB7 3mm Oリング (黒)  
O-ring (black)  
O-Ring (schwarz)  
Joint torique (noir)

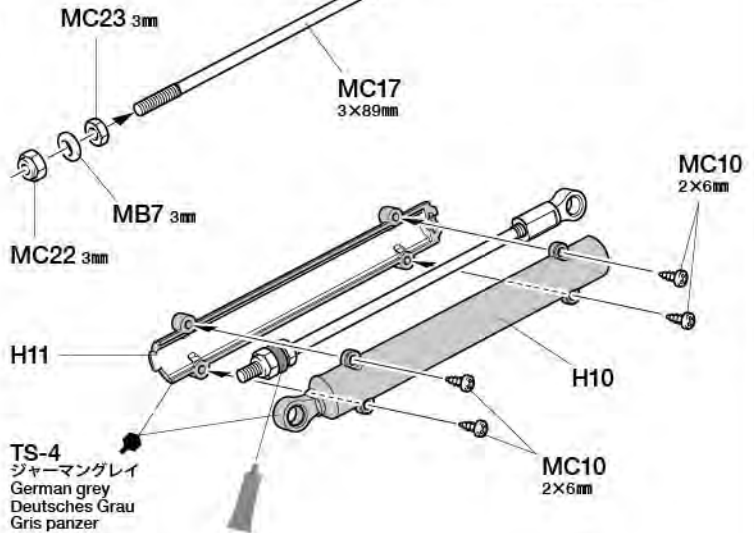
x2

40

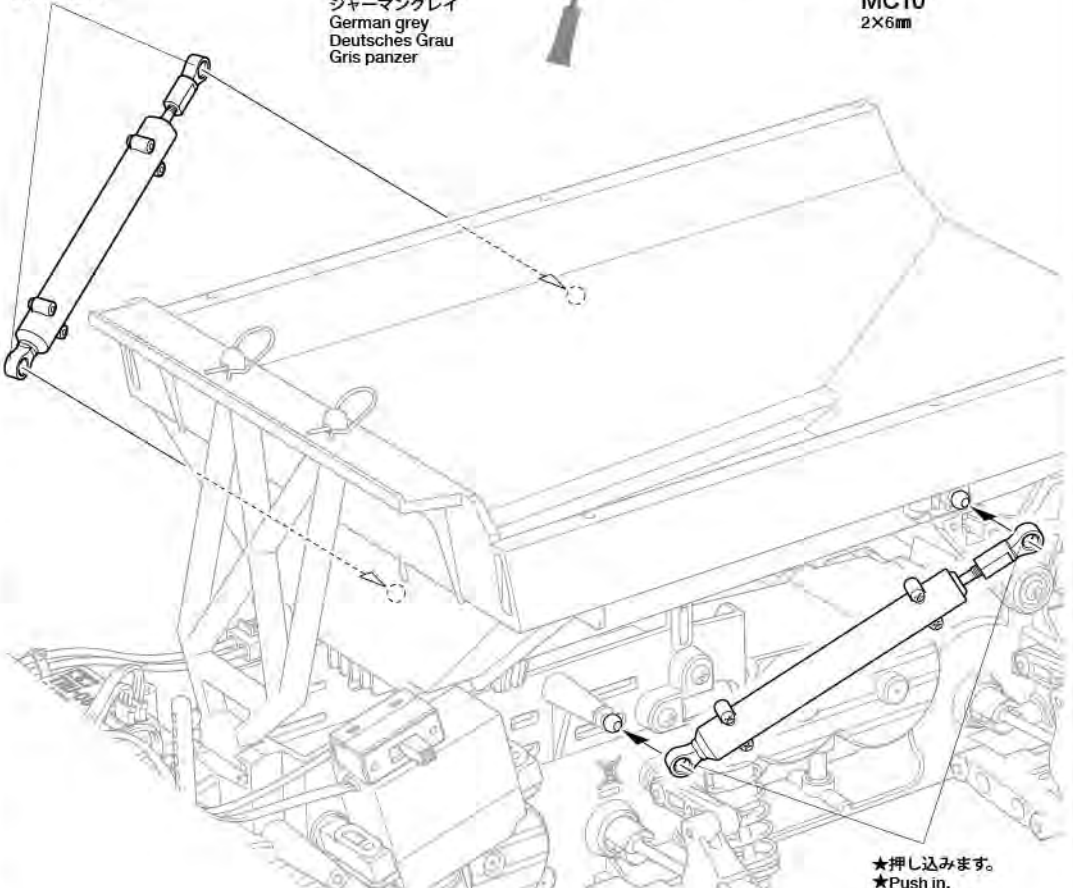
シリンダーの取り付け  
Attaching cylinders  
Einbau der Zylinder  
Fixation des cylindres



- ★2個作ります。
- ★Make 2.
- ★2 Satz anfertigen.
- ★Faire 2 jeux.



- ★押し込みます。
- ★Push in.
- ★Eindrücken.
- ★Introduire.



- ★押し込みます。
- ★Push in.
- ★Eindrücken.
- ★Introduire.

TAMIYA CRAFT TOOLS

LONG NOSE w/ CUTTER  
ラジオペンチ



ITEM 74002

(+) SCREWDRIVER-L  
プラスドライバー-L (5×100)



ITEM 74006

(+) SCREWDRIVER-M  
プラスドライバー-M (4×75)



ITEM 74007

41

MC16 2×10mmシャフト  
×6  
Shaft  
Achse  
Axe

4mmフランジロックナット  
Flange lock nut  
Sicherungsmutter  
Ecrou nylstop à flasque

MC20 ×6

BB1 1150  
1150プラベアリング  
Plastic bearing  
Plastik-Lager  
Palier en plastique

右側ホイール  
Wheel (right)  
Rad (rechts)  
Roue (droite)

MC20 4mm

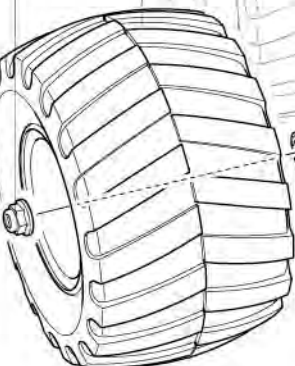


MC20 4mm

左側ホイール  
Wheel (left)  
Rad (links)  
Roue (gauche)

MC20 4mm

左側ホイール  
Wheel (left)  
Rad (links)  
Roue (gauche)



41

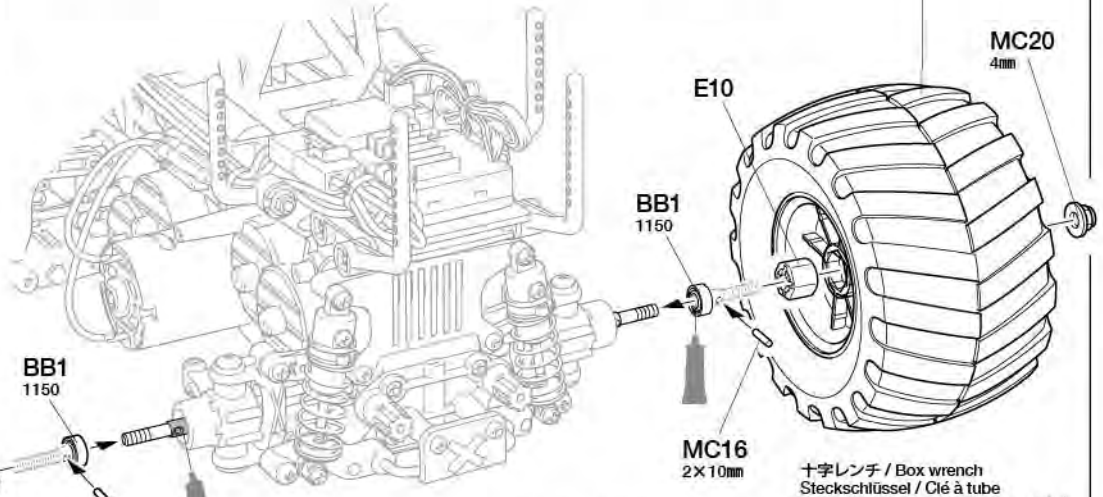
ホイールの取り付け  
Attaching wheels  
Einbau der Räder  
Fixation des roues

《フロント》  
Front  
Vorne  
Avant

注意!  
NOTICE

★タイヤには回転方向があります。  
組み合わせに注意してください。  
★Note tire rotation direction.  
★Reifenmuster beachten.  
★Noter le sens de rotation.

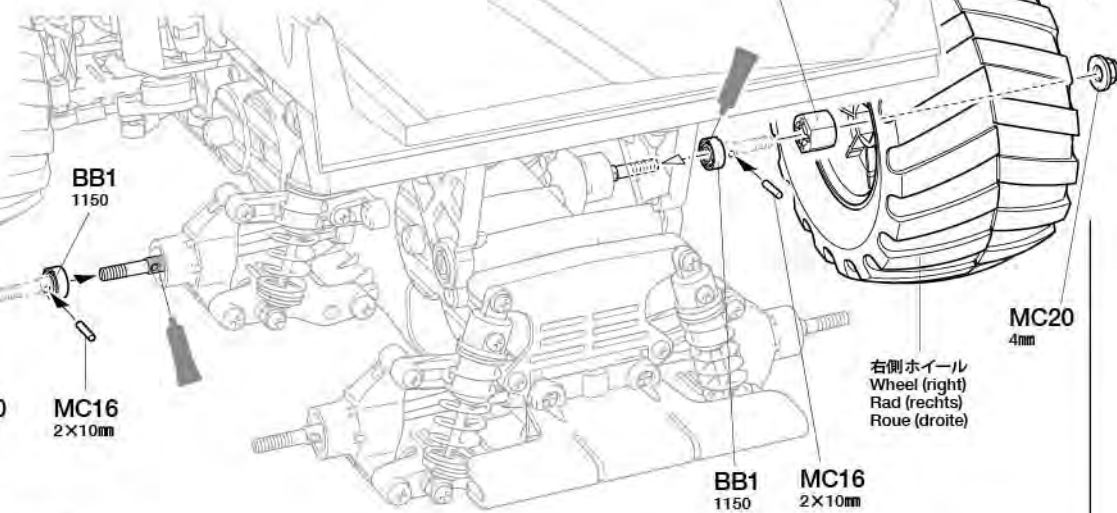
左側ホイール  
Wheel (left)  
Rad (links)  
Roue (gauche)



十字レンチ / Box wrench  
Steckschlüssel / Clé à tube

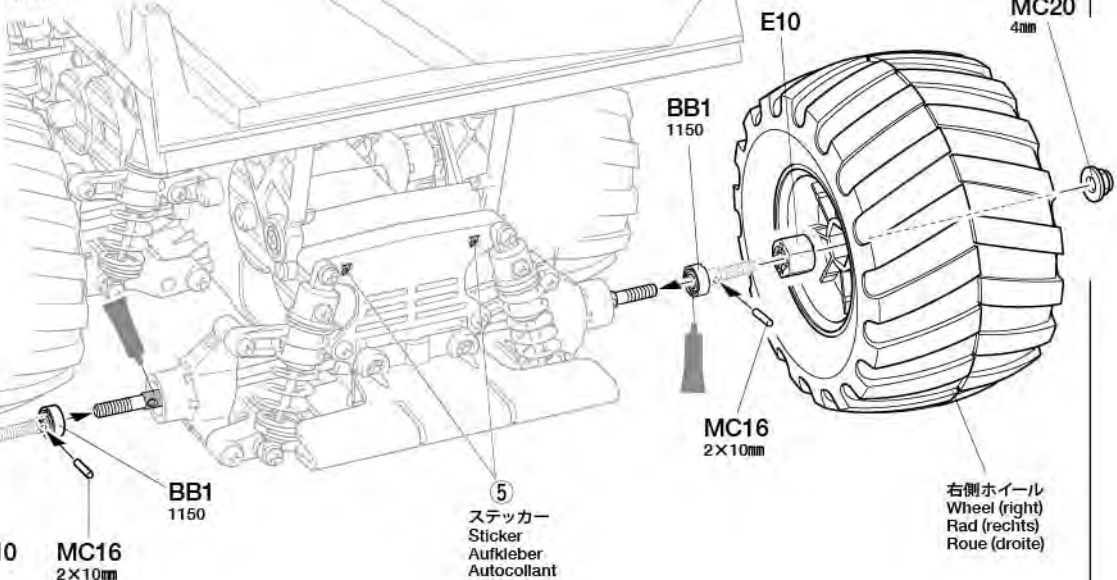
★ナイロン部までしめ込みます。  
★Tighten up into nylon portion.  
★Anziehen, bis Gewinde aus  
Nylon-Sicherungsteil schaut.  
★Serrer jusqu'à la bague en nylon.

《センター》  
Center  
Mitte  
Centre



右側ホイール  
Wheel (right)  
Rad (rechts)  
Roue (droite)

《リヤ》  
Rear  
Hinten  
Arrière



右側ホイール  
Wheel (right)  
Rad (rechts)  
Roue (droite)

5  
ステッカー  
Sticker  
Aufkleber  
Autocollant

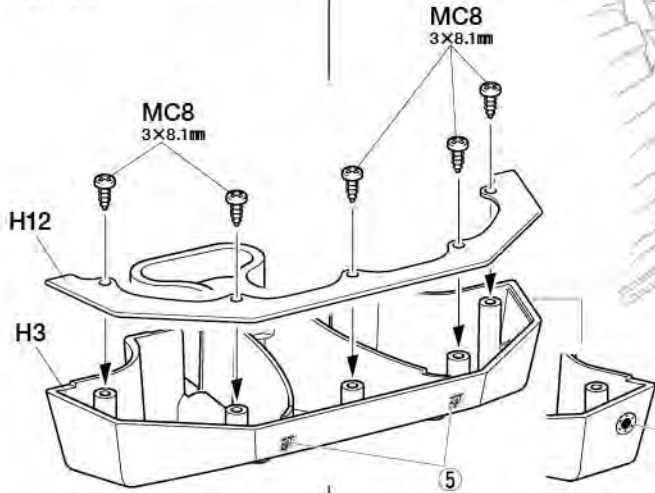
42

3×8.1mmタッピングビス  
Tapping screw  
Schneidschraube  
Vis décollée

MC8 x5  
19805754

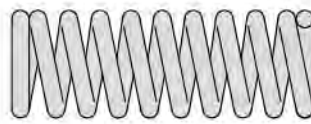
3×21mmタッピングビス  
Tapping screw  
Schneidschraube  
Vis taraudeuse

MC11 x2

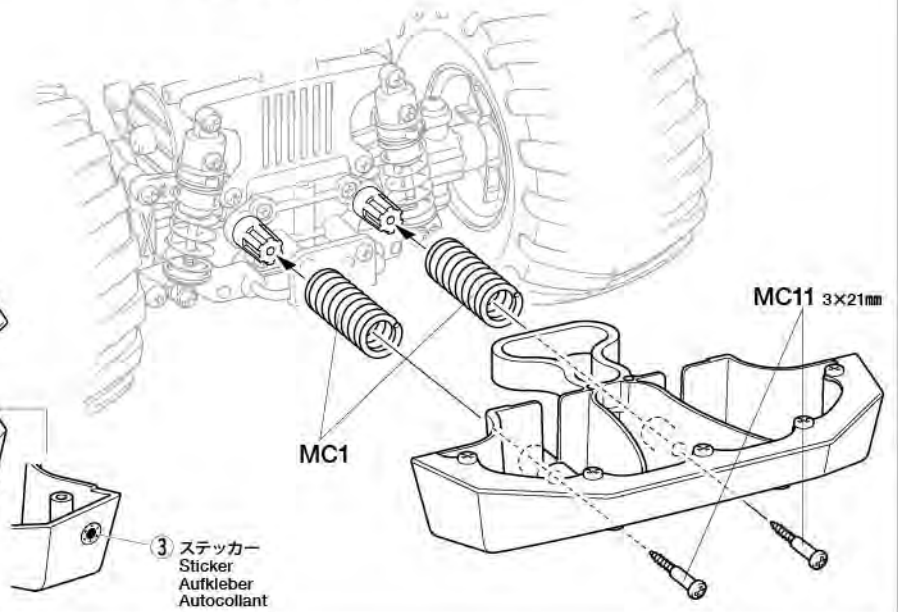


42

フロントバンパーの取り付け  
Attaching front bumper  
Vordere Stoßfänger-Einbau  
Fixation du pare-chocs avant



MC1  
x2  
バンパーコイルスプリング  
Bumper coil spring  
Stoßfänger-Schraubenfeder  
Ressort hélicoïdal de pare-chocs



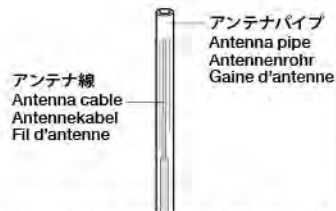
43

注意してください。  
CAUTION  
VORSICHT  
PRECAUTIONS



★走行させない時は必ず走行用バッテリーのコネクターを外してください。

★Disconnect battery when the model is not being used.  
★Akkustecker abziehen, wenn das Auto nicht in Betrieb ist.  
★Déconnecter la batterie lorsque la voiture n'est pas utilisée.



★アンテナパイプを短くする場合はアンテナ線が外に出ない長さにしなす。 (アンテナ線保護用)

★Cut antenna pipe to appropriate length, ensuring antenna is contained fully within.  
★Antennenrohr der Länge der verwendeten Antenne anpassen, dabei sicherstellen, dass die Antenne in voller Länge geschützt wird.  
★Couper le tube d'antenne à la longueur appropriée en s'assurant que l'antenne est complètement à l'intérieur du tube.

43

走行用バッテリーの搭載  
Installing battery pack  
Einlegen des Akkupacks  
Installation du pack d'accus

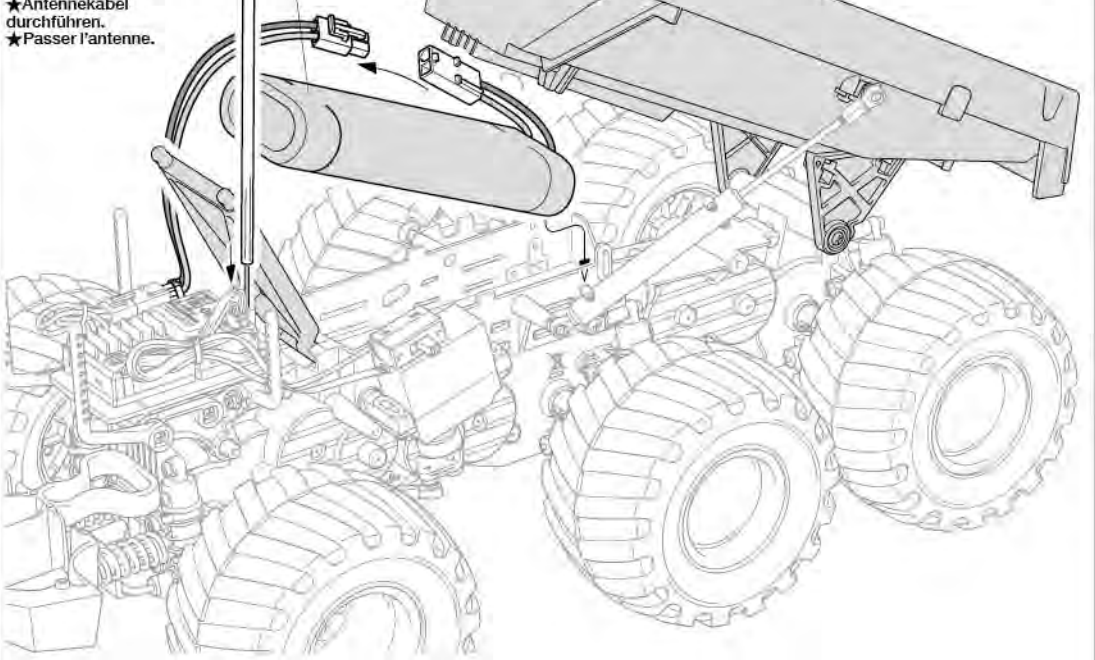
注意!  
CAUTION

★シャーシに負担がかかるため、荷物を載せての走行はしないでください。  
★Do not drive the model with objects placed in the bed, as this may damage the chassis.  
★Fahren Sie das Modell nicht mit Ladung in der Mulde, dabei kann das Chassis geschädigt werden.  
★Ne roulez pas avec des objets chargés dans la benne, car ceci pourrait endommager le chassis.

※走行用バッテリー  
※Battery pack  
※Akkupack  
※Pack d'accus

アンテナパイプ  
Antenna pipe  
Antennenrohr  
Gaine d'antenne

★アンテナ線を通します。  
★Pass antenna.  
★Antennekabel durchführen.  
★Passer l'antenne.



《穴の明け方》  
Making holes  
Löcher bohren  
Perçage des trous

1

※ピンバイス  
※Pin vise  
※Schraubstock  
※Outil à percer



★指定の位置にピンバイスなどで小さな穴を開けます。  
★Make a pilot hole in the indicated position using a pin vise and drill bit, etc.  
★Ein Loch für den Piloten mit einer Ahle, einem Bohrer etc an der gezeigten Stelle bohren.  
★Perçer un pré-trou à la position indiquée avec un outil à percer et un foret etc.

2

※RC ボディリーマー  
※R/C body reamer  
※Karosseriebohrer  
※Alésoir à carrosserie RC



★リーマーで指示の大きさに穴を広げます。  
★Enlarge hole to desired size using body reamer.  
★Loch mit Karosseriebohrer bis zur gewünschten Größe aufweiten.  
★Elargir le trou au diamètre désiré avec l'alésoir à carrosserie.



## 《ステッカーの貼り方》

①できるだけ余白を残さずに、印刷された部分を切り抜いてください。番号のついたマークは切りとってしまふとまちがえやすいので貼る順に切りとってください。  
②ステッカーの端の部分の少しはがして台紙を切り取ります。台紙はつけたまま、指定された位置にあわせてステッカーを貼ります。  
③残った台紙を少しずつはがしながら、場所がずれたり、ステッカーの中に気泡が残らないように注意して貼っていきます。台紙は一度に全部はがさないでください。しわがでたり気泡が残る原因になります。

## Stickers

①Cut stickers along colored edge so that transparent film is removed.  
②Peel away the lining slightly and place the sticker in position on the body.  
③Remove the lining slowly. Be careful not to move the sticker out of position and not to leave air bubbles under the sticker.

## Aufkleber

①Die Aufkleber an den bunten Kanten so ausschneiden, daß der transparente Film weg ist.  
②Das Trägerpapier an einem Ende etwas abziehen und den Aufkleber an die gewünschte Stelle der Karosserie andrücken.  
③Das Trägerpapier vorsichtig abziehen. Darauf achten, dass der Aufkleber nicht verrutscht und sich keine Luftblasen darunter bilden.

## Autocollants

①Découper l'autocollant au plus près de ses contours pour éliminer le film transparent.  
②Soulever une partie de l'autocollant et le positionner sur la carrosserie.  
③Enlever doucement le reste du support. Veiller à ne pas déplacer l'autocollant et à ne pas laisser de bulles d'air sous l'autocollant.

## 《ボディ色》Body color

カラースタンプ / Teinte de carrosserie

PS-19 ● キャンメルイエロー / Camel yellow / Camel Gelb / Jaune camel

PS-23 ● ガンメタル / Gun metal / Metal-Grau / Gris acier



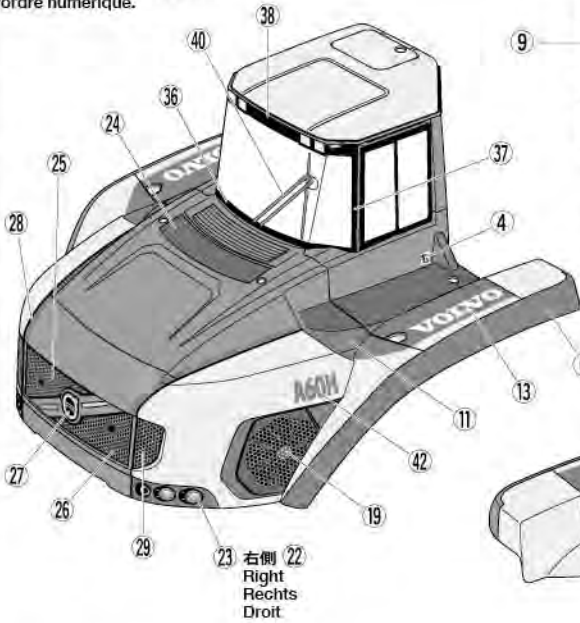
スナップピン (小)  
Snap pin (small)  
Federstecker (klein)  
Epingle métallique (petite)

MC24 x8

## 44

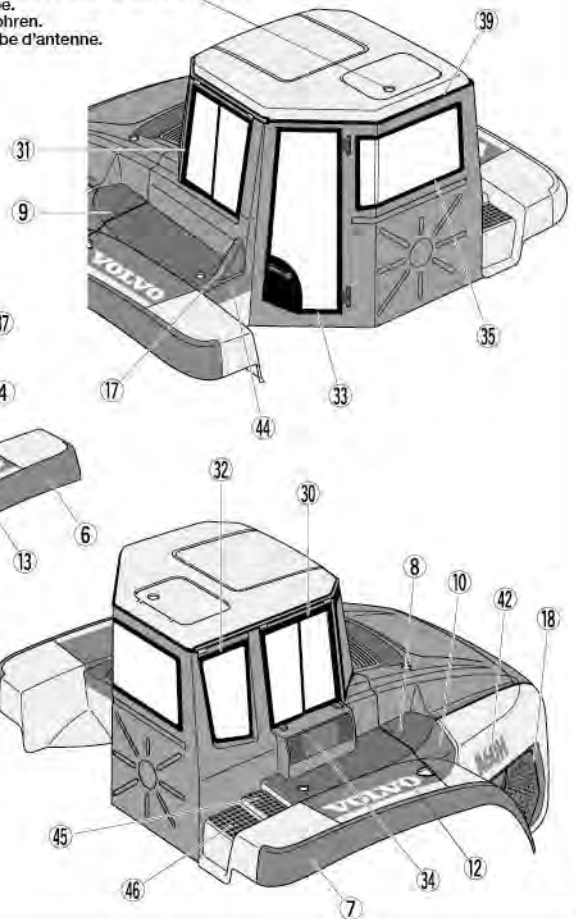
マーキング  
Markings  
Verzierung  
Décoration

★マークは番号順に貼ってください。  
★Apply stickers in numbered order.  
★Abziehbilder der Reihenfolge nach anbringen.  
★Appliquer les stickers dans l'ordre numérique.



★余ったステッカーはご自由にお使いください。  
★Use extra stickers as you wish.  
★Zusätzliche Aufkleber nach Belieben anbringen.  
★Apposer les stickers additionnels à votre gré.

★アンテナを立てる場合は位置に合わせて穴(6mm)を開けてください。  
★Make 6mm hole for antenna pipe.  
★Für Antennenrohr 6mm Loch bohren.  
★Faire un trou de 6mm pour le tube d'antenne.

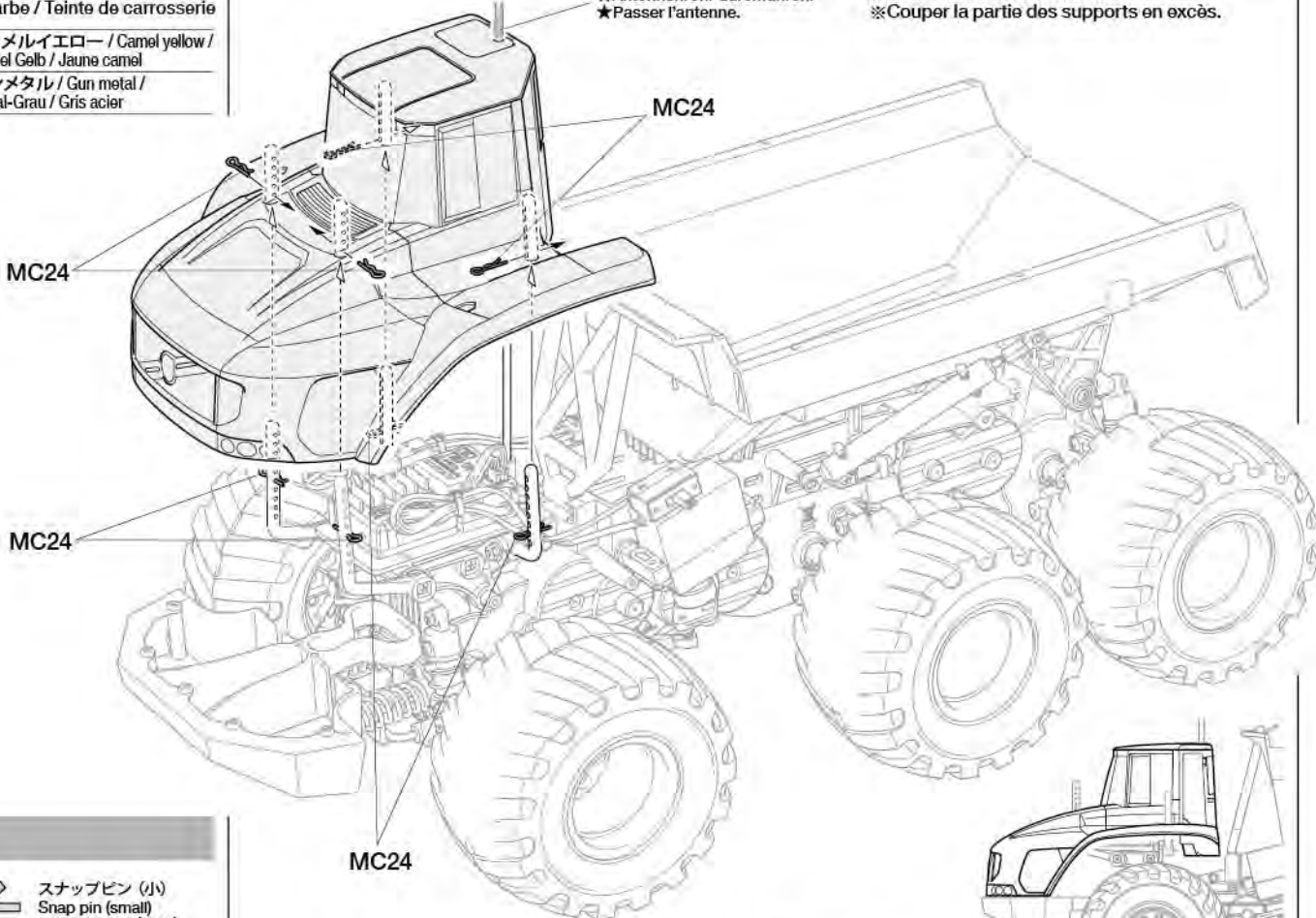


## 45

ボディの取り付け  
Attaching cab  
Anbau der Kabine  
Fixation de la cabine

★アンテナパイプを通します。  
★Pass antenna.  
★Antennenrohr durchführen.  
★Passer l'antenne.

※ボディからとび出たボディマウントは好みに応じて切り取ります。  
※Cut off excess body mount sections as you like.  
※Die überstehenden Stücke der Karosseriehalter nach Belieben abschneiden.  
※Couper la partie des supports en excès.



★ボディはタイヤに接触しない高さに取り付けてください。  
★Ensure the cab does not come into contact with the tires.  
★Sicherstellen, dass die Kabine nicht an den Reifen streift.  
★S'assurer que la cabine n'entre pas en contact avec les pneus.

# OPTION

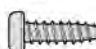
# 4WS

## 4-WHEEL STEERING

### 《4WSパーツ袋誌》

4WS parts bag  
Teilebeutel für 4-Rad Steuerung  
Sachet de pièces 4WS


## 1

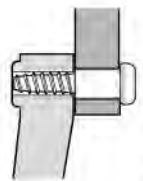
 3×10mm タッピングビス  
Tapping screw  
Schneidschraube  
Vis taraudeuse  
**MA2** ×4

### 《再使用パーツ》

Re-used parts  
Wiederverwendete Teile  
Pièces ré-utilisées

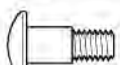
 3×46mm スクリューピン  
Screw pin  
Schraubzapfen  
Cheville à vis


 3×14mm 段付タッピングビス  
Step screw  
Paßschraube  
Vis décollétée

 ★段付ビスは、アッパーアーム (C3) の動きがたかならないようにネジ込みすぎに注意してください。  
★Do not overtighten step screw as it will hinder movement of upper arm.  
★Die Paßschraube nicht zu stark anziehen, dies würde die Wirkung des oberen Querlenkers behindern.  
★Ne pas trop serrer la vis décollétée : risque de gêner le mouvement du tirant supérieur.

★Die Paßschraube nicht zu stark anziehen, dies würde die Wirkung des oberen Querlenkers behindern.  
★Ne pas trop serrer la vis décollétée : risque de gêner le mouvement du tirant supérieur.

## 2


 4×11.5mm 段付ビス  
Step screw  
Paßschraube  
Vis décollétée  
**MB2** ×4

 5mm ビローボール  
Ball connector  
Kugelkopf  
Connecteur à rotule  
**MB6** ×2

### 《再使用パーツ》

Re-used parts  
Wiederverwendete Teile  
Pièces ré-utilisées

 ホイールアクスル  
Wheel axle  
Rad-Achse  
Axe de roue

 1150 プラベアリング  
Plastic bearing  
Plastik-Lager  
Palier en plastique

### タミヤニュースを読もう

タミヤニュースはモデル作りの情報誌として多くの方に読まれています。ご希望の方は模型店でおたずね下さい。当社より定期購読する方法もあります。

●お好みで4WS (四輪操舵) にする事が出来ます。下記の組立指示に沿ってリヤサスペンションまわりの部品を付け替えてください。また、別に他社製の4WS機能付きプロポ(3ch動作機能選択、ミキシング機能付き)とRCメカが必要です。ご用意ください。

●Follow rear suspension assembly steps below when assembling model with 4-wheel steering (4WS). Requires separately sold transmitter with 4WS function (3ch. function selections and mixing function) and R/C equipment.

●Folgen Sie den untenstehenden Anweisungen, wenn Sie die 4-Radlenkung einbauen wollen. Erfordert einen Sender mit 4 Kanälen (Verwendung von 3-Kanal-Funktion und Mixer) und R/C-Anlage (separat erhältlich).

●Suivre les étapes d'assemblage de la suspension arrière ci-dessous pour réaliser un modèle à quatre roues directrices (4WS). Nécessite un émetteur avec fonction 4WS (utilisation de la 3<sup>ème</sup> voie et du mixage) et l'équipement R/C (disponible séparément).

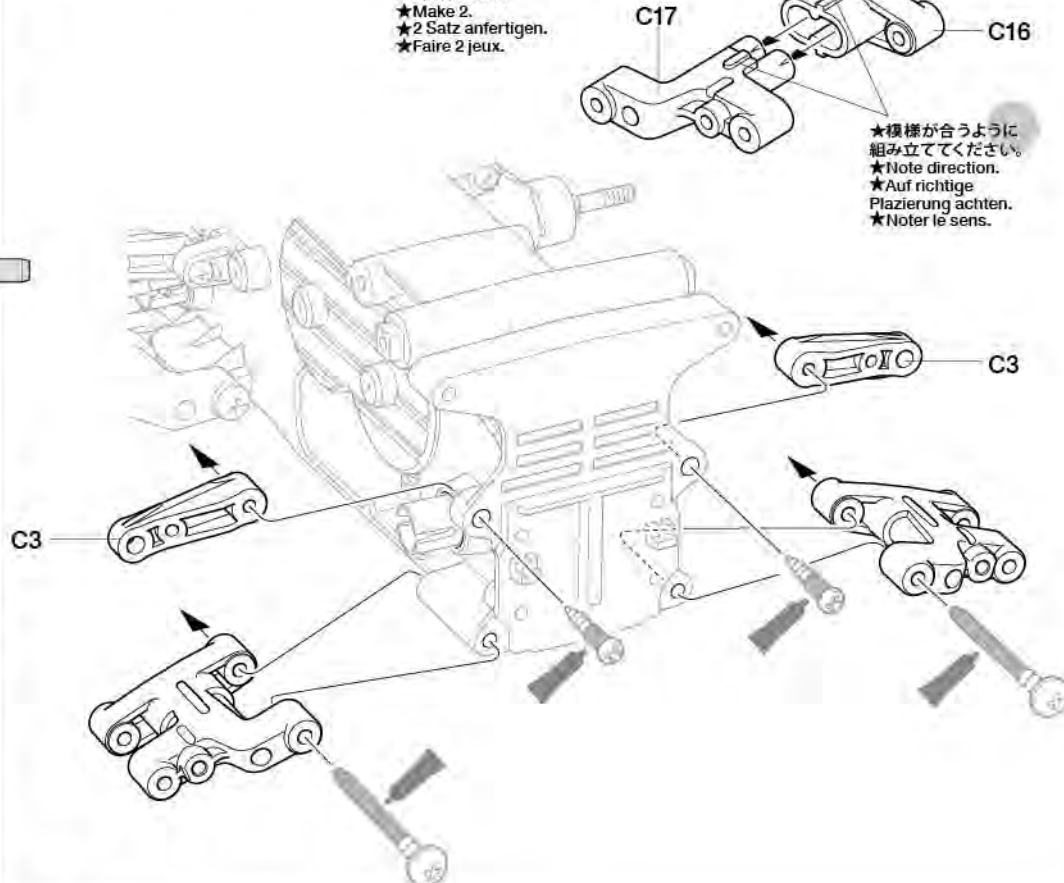


## 1

リヤサスペンションアームの取り付け  
Attaching rear arms  
Einbau der hinteren Lenker  
Fixation des triangles arrière

《リヤロワーアーム》  
Rear lower arms  
Hintere, unteren Lenker  
Triangles inférieurs arrière

★2個作ります。  
★Make 2.  
★2 Satz anfertigen.  
★Faire 2 jeux.



## 2

リヤアップライトの組み立て  
Rear uprights  
Achsschenkel hinten  
Fusées arrière

MB2 4×11.5mm

《L》

MB6 5mm

MB2 4×11.5mm

《R》

MB2 4×11.5mm

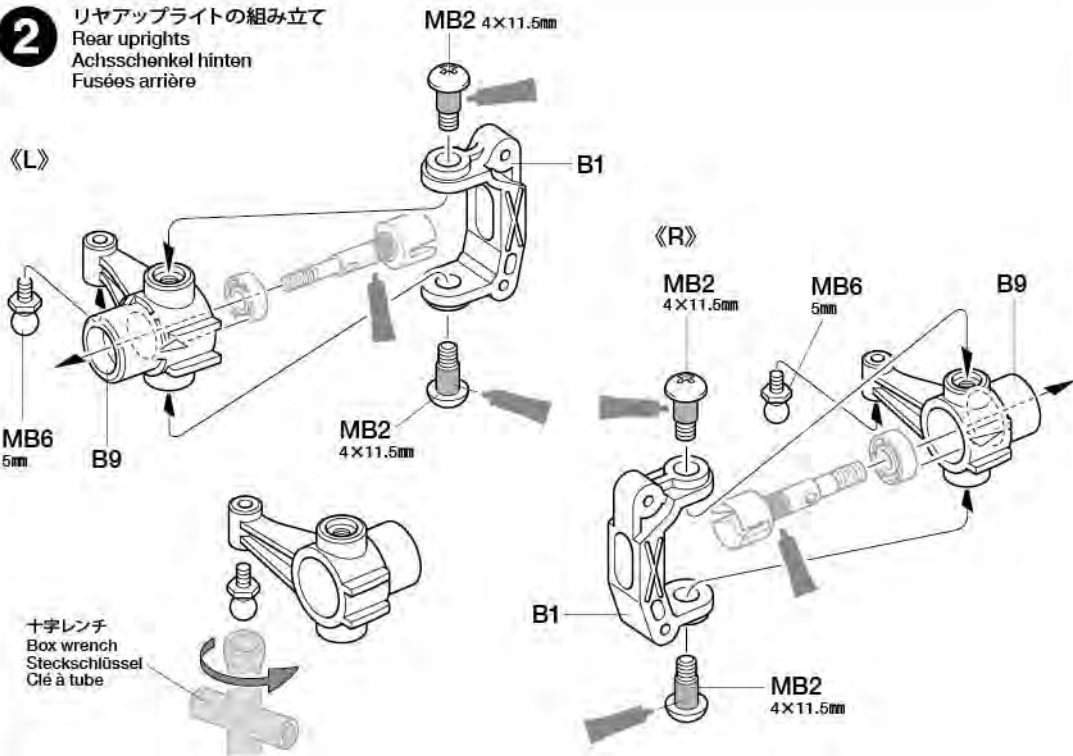
MB6 5mm

B9

B1

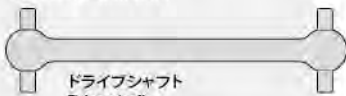
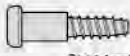
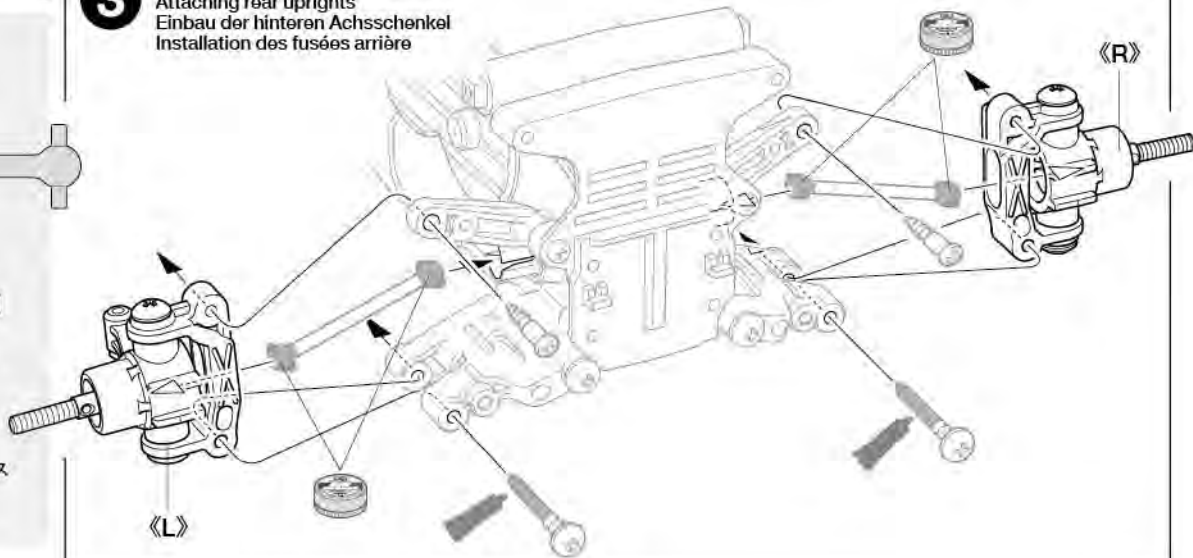
MB2 4×11.5mm

十字レンチ  
Box wrench  
Steckschlüssel  
Clé à tube

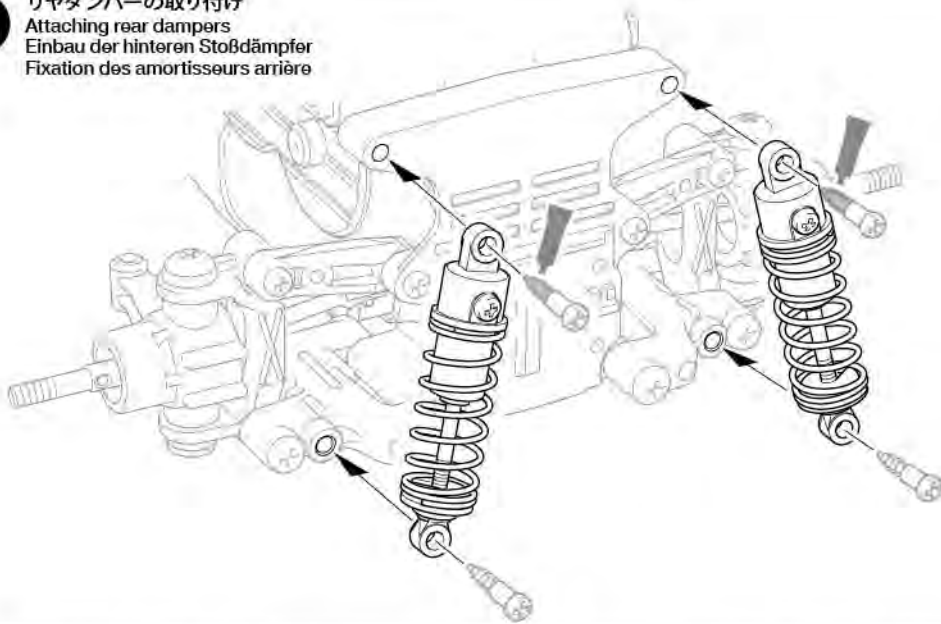


**3**

## 《再使用パーツ》

Re-used parts  
Wiederverwendete Teile  
Pièces ré-utiliséesドライブシャフト  
Drive shaft  
Antriebswelle  
Arbre d'entraînement3×32mmスクリービン  
Screw pin  
Schraubzapfen  
Cheville à vis3×14mm段付タッピングビス  
Step screw  
Paßschraube  
Vis décollétée**3**リヤアップライトの取り付け  
Attaching rear uprights  
Einbau der hinteren Achsschenkel  
Installation des fusées arrière**4**

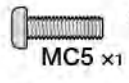
## 《再使用パーツ》

Re-used parts  
Wiederverwendete Teile  
Pièces ré-utilisées3×14mm段付タッピングビス  
Step screw  
Paßschraube  
Vis décollétée**4**リヤダンパーの取り付け  
Attaching rear dampers  
Einbau der hinteren Stoßdämpfer  
Fixation des amortisseurs arrière**5**

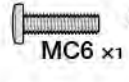
## 《再使用パーツ》

Re-used parts  
Wiederverwendete Teile  
Pièces ré-utilisées

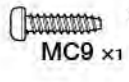
MA2 x1

3×10mmタッピングビス  
Tapping screw  
Schneidschraube  
Vis décollétée

MC5 x1

3×10mm丸ビス  
Screw  
Schraube  
Vis

MC6 x1

2.6×10mmバインドビス  
Screw  
Schraube  
Vis

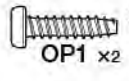
MC9 x1

2.6×10mmタッピングビス  
Tapping screw  
Schneidschraube  
Vis taraudeuse

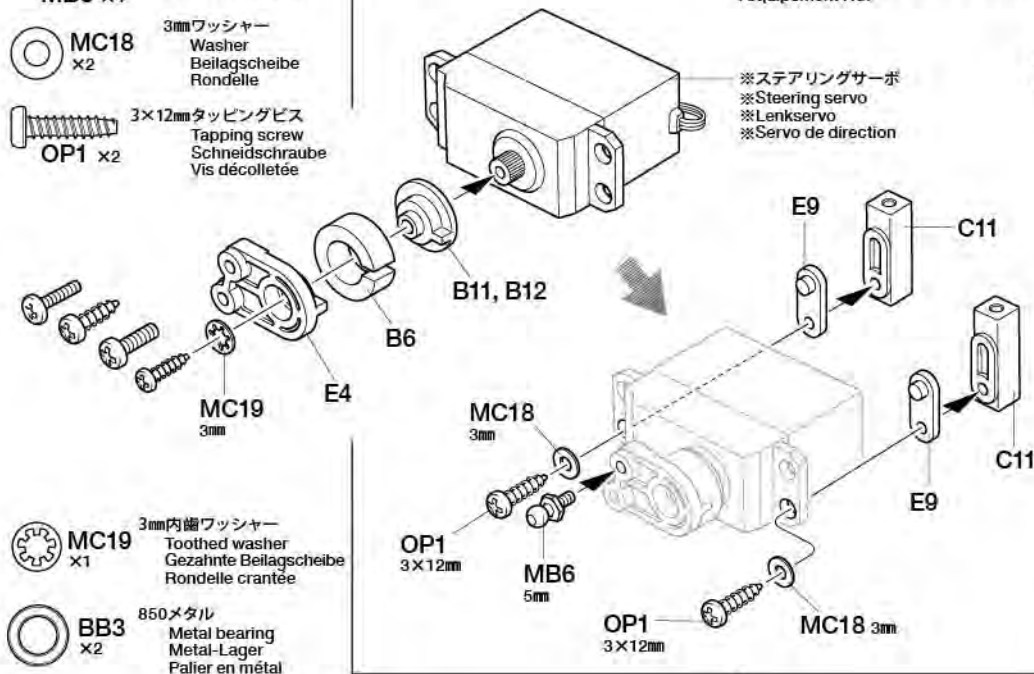
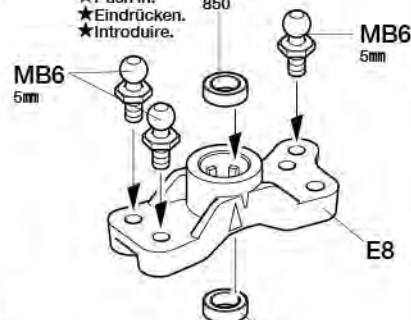
MB6 x4

5mmビローボール  
Ball connector  
Kugelkopf  
Connecteur à rotule

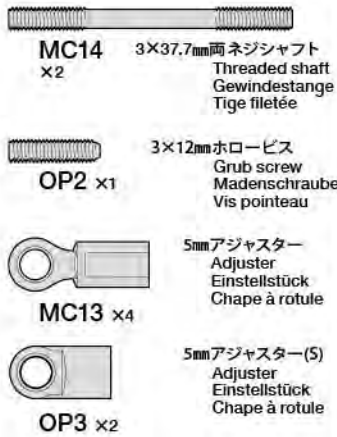
MC18 x2

3mmワッシャー  
Washer  
Beilagscheibe  
Rondelle

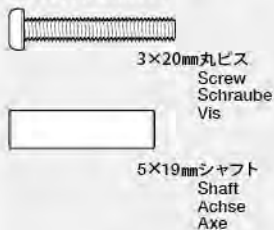
OP1 x2

3×12mmタッピングビス  
Tapping screw  
Schneidschraube  
Vis décollétée**5**《リヤステアリングサーボ》  
Rear steering servo  
Hinteres Lenkservo  
Servo de direction arrière★組み立て前にP13を参考にサーボの  
ニュートラル調整をしてください。  
★Refer to page 13 when checking R/C  
equipment.  
★Beachten Sie Seite 13 bei der  
Überprüfung der RC-Anlage.  
★Se reporter page 13 pour vérifier  
l'équipement RC.《リヤステアリングワイパー》  
Rear steering linkage  
Hinteres Lenkgestänge  
Renvoi de direction arrière★押し込みます。BB3  
★Push in.  
★Eindrücken.  
★Introduire.★押し込みます。BB3 850  
★Push in.  
★Eindrücken.  
★Introduire.★サーボがニュートラルの状態でのように  
取り付けます。  
★Attach as shown with servo in neutral.  
★Wie angegeben Servo in Neutralstellung bringen.  
★Monter comme indiqué avec le servo au neutre.

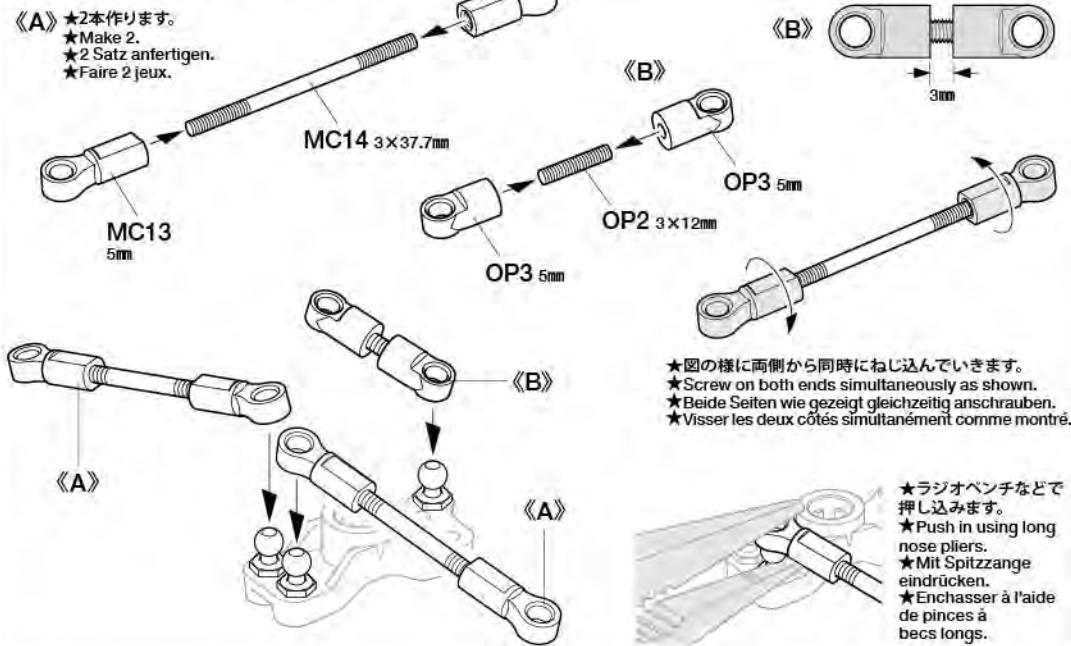


**6****7**

《再使用パーツ》  
Re-used parts  
Wiederverwendete Teile  
Pièces ré-utilisées

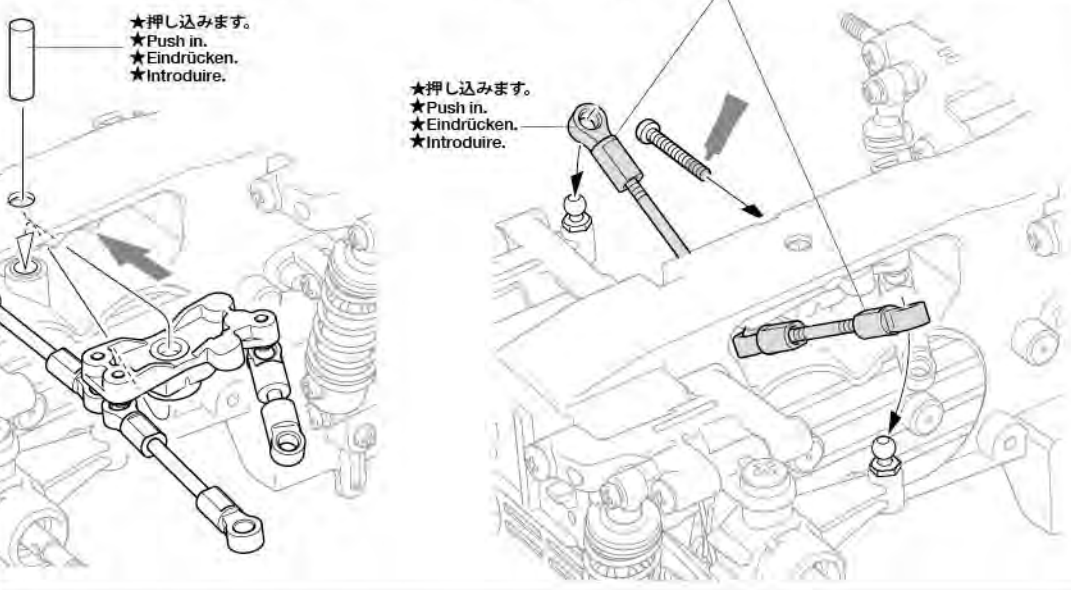
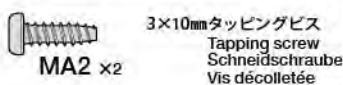
**6**

リヤタイロッドの組み立て  
Rear tie-rods  
Hintere Spurstangen  
Barres d'accouplement arrière

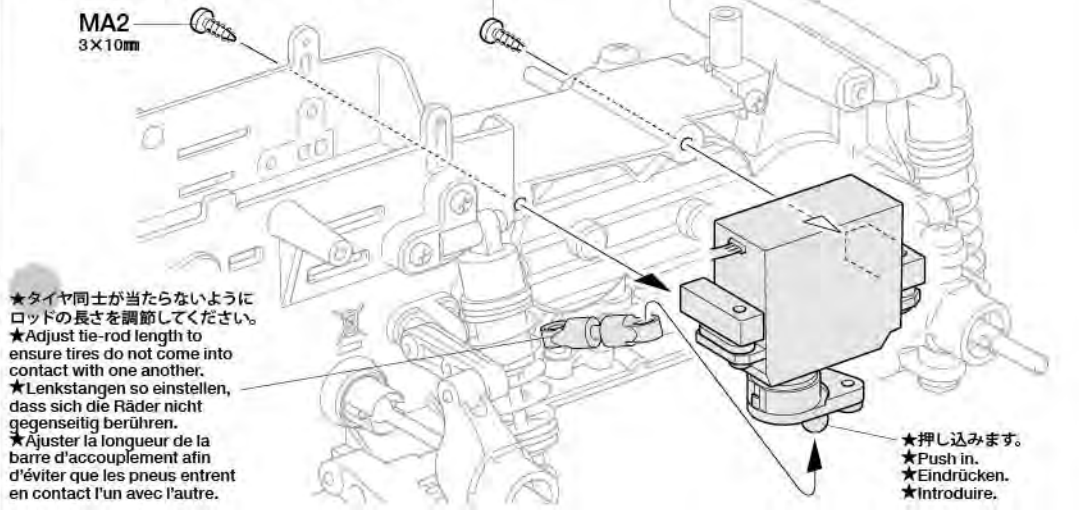
**7**

リヤステアリングワイパーの取り付け  
Attaching rear steering linkage  
Einbau des hinteren Lenkgestänges  
Fixation de la direction arrière

★タイヤ同士が当たらないようにロッドの長さを調節してください。  
★Adjust tie-rod length to ensure tires do not come into contact with one another.  
★Lenkstangen so einstellen, dass sich die Räder nicht gegenseitig berühren.  
★Ajuster la longueur de la barre d'accouplement afin d'éviter que les pneus entrent en contact l'un avec l'autre.

**8****8**

リヤステアリングサーボの取り付け  
Attaching rear steering servo  
Einbau des hinteren Lenkservo  
Fixation du servo de direction arrière



TAMIYA CRAFT TOOLS

NEEDLE NOSE w/ CUTTER

ピンセットペンチ



ITEM 74034

# VOLVO A60H HAULER 6x6

●走らせない時はバッテリーを必ずはずしておきましょう。

## SAFETY PRECAUTIONS

Follow the outlined rules for safe radio control operation.

- Avoid running the car in crowded areas and near small children.
- Make sure that no one else is using the same frequency in your running area. Using the same frequency at the same time can cause serious accidents, whether it's driving, flying, or sailing.
- Avoid running in standing water and rain. If R/C unit, motor, or battery get wet, clean and dry thoroughly in a dry shaded area.

## R/C OPERATING PROCEDURES

- ①Switch on transmitter. If using a transmitter with an extending antenna, fully extend.
- ②Switch on receiver.
- ③Inspect operation using transmitter before running.
- ④Adjust steering servo and trim so that the model runs straight with transmitter in neutral.
- ⑤Reverse sequence to shut down after running.
- ⑥Make sure to disconnect/remove all batteries.
- ⑦Completely remove sand, mud, dirt etc.
- ⑧Apply grease to suspension, gears, bearings, etc.
- ⑨Store the model and battery pack separately when not in use.

## TIPS ZUR SICHERHEIT

Beachten Sie die folgenden Richtlinien für fehlerfreien Betrieb.

- Vermeiden Sie das Fahren des Autos an überfüllten Plätzen und in der Nähe von kleinen Kindern. Gebrauchen Sie nie die Straße für R/C Rennen.
- Prüfen Sie, daß niemand in der Umgebung dieselbe Frequenz benutzt, denn dadurch können Unfälle entstehen - sowohl beim Fahren, Fliegen oder Segeln.
- Vermeiden Sie das Fahren durch Pfützen und während Regen. Wenn das R/C Fahrzeug, der Motor oder die Batterien naß werden, müssen Sie alles sorgfältig im Trockenen säubern und reinigen.

## KONTROLLEN VOR DER FAHRT

- ①Sender einschalten. Wenn Sie einen Sender mit Teleskopantenne benutzen, dieses ganz ausziehen.
- ②Empfänger einschalten.
- ③Die Funktion vor Abfahrt mit dem Sender überprüfen.
- ④Richten Sie das Lenkservo durch Einstellung am Gestänge so ein, daß das Modell bei neutraler Sender-Trimmung geradeaus fährt.
- ⑤Nach dem Fahrbetrieb in umgekehrter Reihenfolge vorgehen.
- ⑥Die Batterien herausnehmen bzw. abklemmen.
- ⑦Entfernen Sie Sand, Matsch, Schmutz etc.
- ⑧Fetten Sie die Aufhängung, Getriebe, Federungen etc. ein.
- ⑨Bei Nichtgebrauch Auto und Akkus getrennt verwahren.

## MESURES DE SECURITE

Veuillez respecter impérativement les règles de sécurité suivantes lors de l'utilisation de votre ensemble R/C.

- Eviter de faire évoluer la voiture à proximité de jeunes enfants ou dans la foule. Ne jamais utiliser sur la voie publique!
- Assurez-vous que personne d'autre n'utilise la même fréquence sur le même terrain que vous. Utiliser la même fréquence en même temps peut être source de sérieux accidents, pendant la conduite, le vol ou la navigation des modèles R/C.
- Ne jamais faire évoluer le modèle sous la pluie ou sur une surface mouillée. Si le moteur, les accus, le récepteur ou les servos prennent l'humidité, les nettoyer avec un chiffon et les laisser sécher.

## PROCEDURE DE MISE EN MARCHÉ

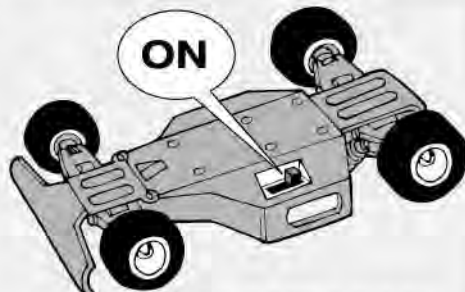
- ①Allumer l'émetteur. Déployer entièrement l'antenne de l'émetteur, s'il en est doté.
- ②Mettre en marche le récepteur.
- ③Vérifiez la bonne marche de votre radiocommande avant de rouler.
- ④Le trim de direction doit être réglé pour que manche au neutre, le modèle évolue en ligne droite.
- ⑤Faites les opérations inverses après utilisation de votre ensemble R/C.
- ⑥Assurez-vous que les batteries soient bien débranchées et sortez-les du modèle.
- ⑦Enlever sable, poussière, boue etc...
- ⑧Graisser les pignons, articulations...
- ⑨Rangez la voiture et les accus séparément.

## 《RCカーの走らせかた》

★この走らせかたの順番はかならず守ってください。スイッチのON/OFFの順番を間違えると他の電波の混信によってRCカーが暴走する場合があります。



- ① スイッチをONにします。アンテナ付き送信機の場合はアンテナをのばしてください。



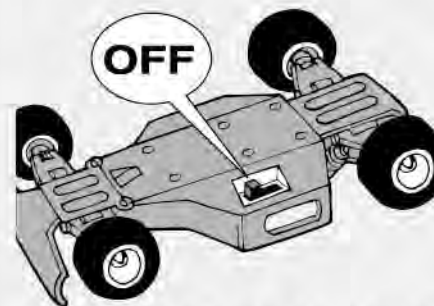
- ② 次にRCカー側のスイッチをONにしてください。



- ③ 走らせる前にRCカーを台の上に乗せ、各部の動きをチェックします。



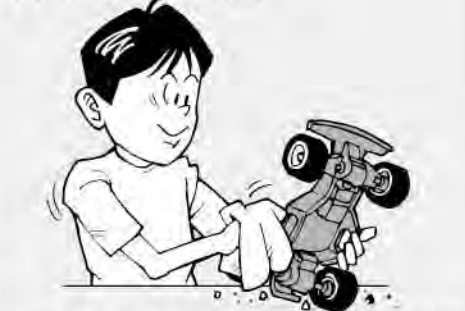
- ④ ステアリングを使わず走らせてみます。まっすぐに走らない場合はステアリングトリムを使って調節してください。



- ⑤ 走行を終わらせる時は、かならず走らせる時の逆の手順でスイッチを切っていきます。



- ⑥ 走らせたと後は、かならずバッテリーをはずしておきましょう。



- ⑦ RCカーについた泥や砂、汚れなどはやわらかな布などできれいに拭き取りましょう。



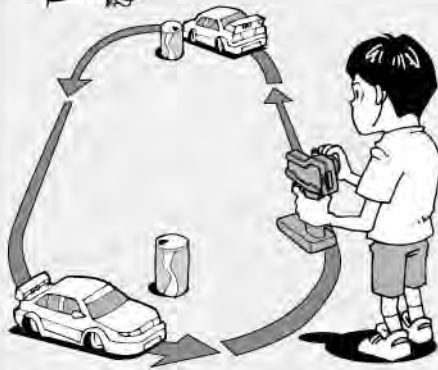
- ⑧ ギヤや軸受け部、サスペンションなどの可動部はグリスをさしておきましょう。



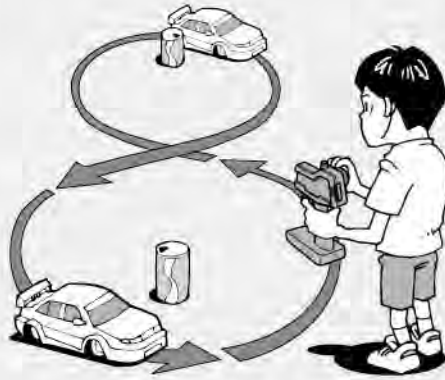
- ⑨ あとがたづけをしっかりとしましょう。その時、バッテリーは別々にしておきます。



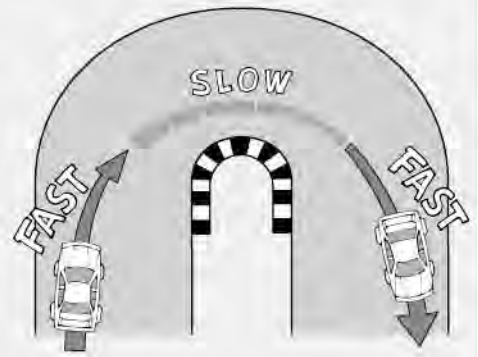
走行練習をしよう  
PRACTICING  
ÜBUNG  
ENTRAINEMENT



- 大きく楕円を描くように走らせてみよう。
- Practice to achieve a large regular oval.
- Üben Sie, bis Sie ein sauberes Oval fahren können.
- Exercez vous à décrire un grand ovale régulier.



- 空き缶などを利用して、8の字を描くように走らせてみよう。
- Use empty cans etc. as pylons for figure "8" drill.
- Verwenden Sie leichte, leere Büchsen etc. als Markierung für einen 8er-Übungskurs.
- Employez des boîtes vides... comme repères pour réaliser des "8".



- コーナリングのやり方は、カーブに入るときに速度を落とし、曲がり終わるとともに速度を上げて行くようにしましょう。
- Decelerate when entering into a curve and pick up the speed after vertex of the curve.
- Nehmen Sie beim Einfahren in die Kurve Gas weg und beschleunigen Sie nach dem Scheitelpunkt der Kurve.
- Ralentissez à l'entrée d'une courbe et reprenez de la vitesse après le passage du milieu de la courbe.

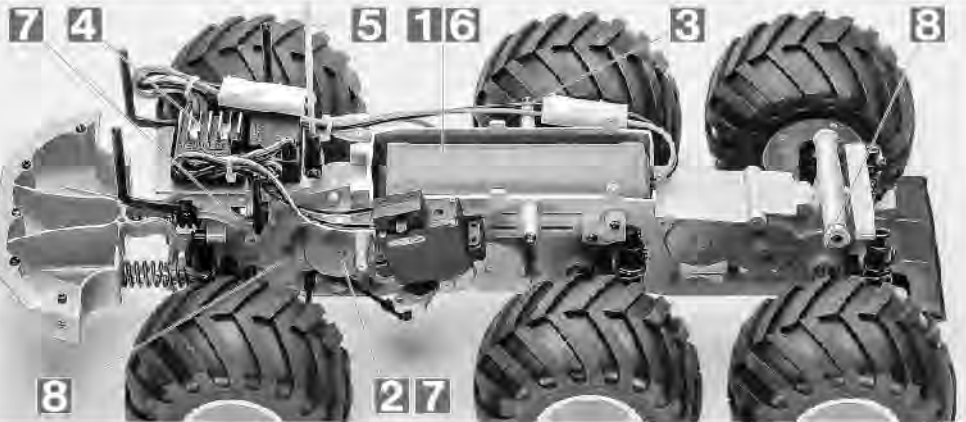
トラブルチェック  
TROUBLESHOOTING  
FEHLERSUCHE  
RECHERCHE DES PANNES

★おかしいな?と思ったら、車(RCカー)を修理に出すまえに、下の表を見てトラブルチェックを行ってください。

★Before sending your R/C model in for repair, check it again using the below diagram.

★Bevor Sie Ihr Modell zur Reparatur einsenden, prüfen Sie es nochmals selbst entsprechend der folgenden Anleitung.

★Avant de renvoyer votre modèle R/C pour une réparation, vérifiez-le à nouveau en suivant ce processus.



車の異常 PROBLEM PROBLEME	原因 CAUSE URSACHE	直し方 REMEDY LÖSUNG REMEDE	
車が動かない Model does not move. Modell fährt nicht. Le modèle ne démarre pas.	走行用バッテリーが充電されていますか? Weak or no battery in model. Schwache oder keine Batterien in Auto. Pack de propulsion manquant ou insuffisamment chargé.	走行用バッテリーを充電してください。 Install charged battery. Voll aufgeladene Batterien einlegen. Recharger la batterie.	1
	モーターに故障はありませんか? Damaged motor. Motorschaden. Moteur endommagé.	異音や、少しの走行で熱くなるようならモーターを交換してください。 Replace with new motor. Durch neuen Motor ersetzen. Remplacer par un nouveau moteur.	2
	コード類がやぶけてショートしていませんか? Worn or broken wiring. Verschlissene oder gebrochene Kabel. Câblage sectionné ou usé.	コードをしっかり絶縁するか、メーカーに修理を依頼してください。 Splice and insulate wiring completely. Kabel anspleißen und gut isolieren. Vérifier et isoler le câblage.	3
	ESC (エレクトロニクススピードコントローラー) が故障していませんか? Damaged electronic speed controller. Beschädigter Fahrgewerke. Variateur électronique de vitesse endommagé.	ご使用のメーカーにお問い合わせください。 Ask manufacturer to repair. Erkundigen Sie sich über Reparaturmöglichkeit beim Hersteller. Faites réparer par le S.A.V. du fabricant.	4
思うように走らない No control. Keine Kontrolle. Perte de contrôle.	送信機、受信機のアンテナはのびていますか? Improper position of antenna on transmitter or model. Sender- oder Empfängerantenne ist nicht ganz herausgezogen. Problème d'antenne émetteur ou récepteur.	送信機、受信機のアンテナをのびしてください。 Fully extend antenna. Antenne vollständig herausziehen. Déployer entièrement l'antenne.	5
	走行用バッテリーや、送信機の電池が少なくなっていますか? Weak or no batteries in transmitter or model. Schwache oder keine Batterien in Sender oder Auto. Accus manquants ou insuffisamment chargés dans l'émetteur ou le modèle.	走行用バッテリーは充電してください。送信機の電池は新品のものと交換してください。 Install charged or fresh batteries. Legen Sie geladene Akkus oder neue Batterien ein. Installez des accus rechargés ou des piles neuves.	6
	回転部 (ギヤなど) の組み立てがしっかりできていますか? Improper assembly of rotating parts. Unachtsamer Einbau drehender Teile. Mauvais assemblage des pièces en rotation.	説明図をよく見て回転部を確認、または組み立て直してください。 Reassemble them correctly referring to the instruction manual. Ausinandemehmen und gemäß Bedienungsanleitung neu zusammenbauen. Réassemblez correctement en vous référant au manuel d'instructions.	7
	可動部がグリスアップされていますか? Improper lubrication on rotating parts. Drehende Teile unzureichend geschmiert. Mauvaise lubrification des pièces en rotation.	可動部にグリスをつけてください。 Apply grease. Fetten. Graisser.	8
	近くで別のRCモデルを操縦していませんか? Another R/C model using same frequency. Ein anderes RC-Modell fährt auf der gleichen Frequenz. Un autre modèle R/C est sur la même fréquence.	場所を変えるか、少し時間をおきます。 Try a different location to operate your model. Das Auto an einem anderen Ort fahren lassen. Essayez un autre endroit pour faire rouler votre modèle R/C.	



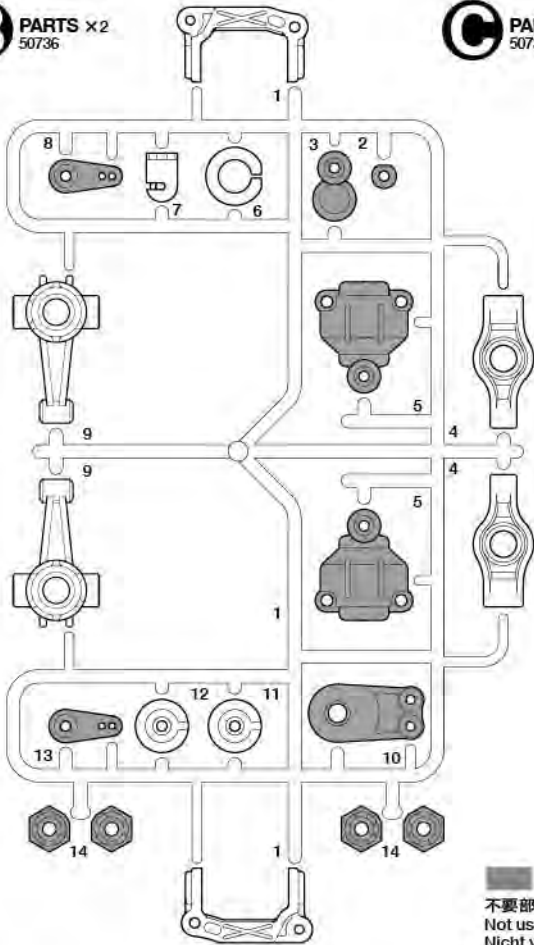
# PARTS

★製品改良のためキットは予告なく仕様を変更することがあります。  
 ★Specifications are subject to change without notice.  
 ★Technische Daten können im Zuge ohne Ankündigung verändert werden.  
 ★Caractéristiques pouvant être modifiées sans information préalable.

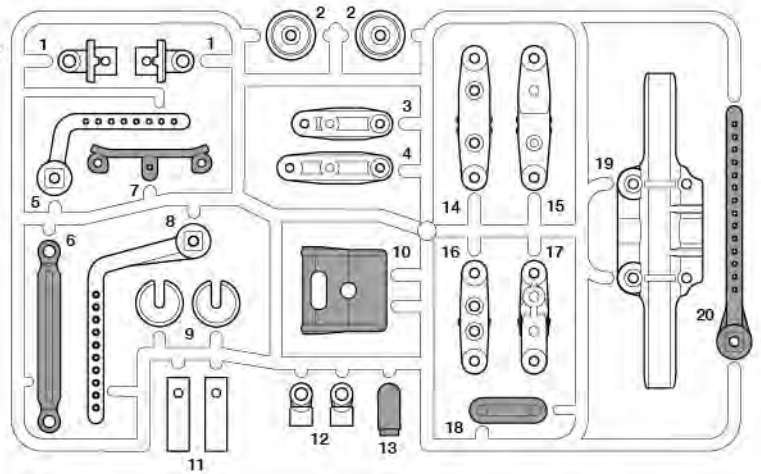
ボディ .....X1  
 Cab 18080544  
 Kabine  
 Cabine

ベッセル.....X1  
 Bed 19335832  
 Mulde  
 Benne

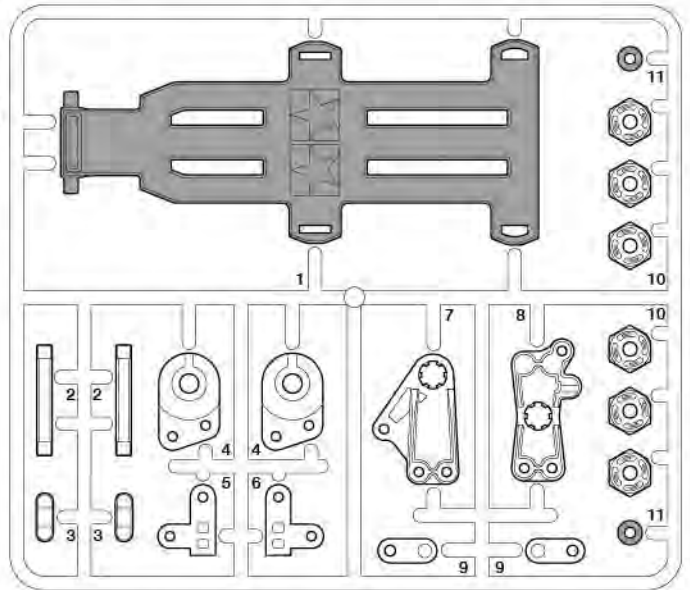
## B PARTS x2 50736



## C PARTS x4 50737

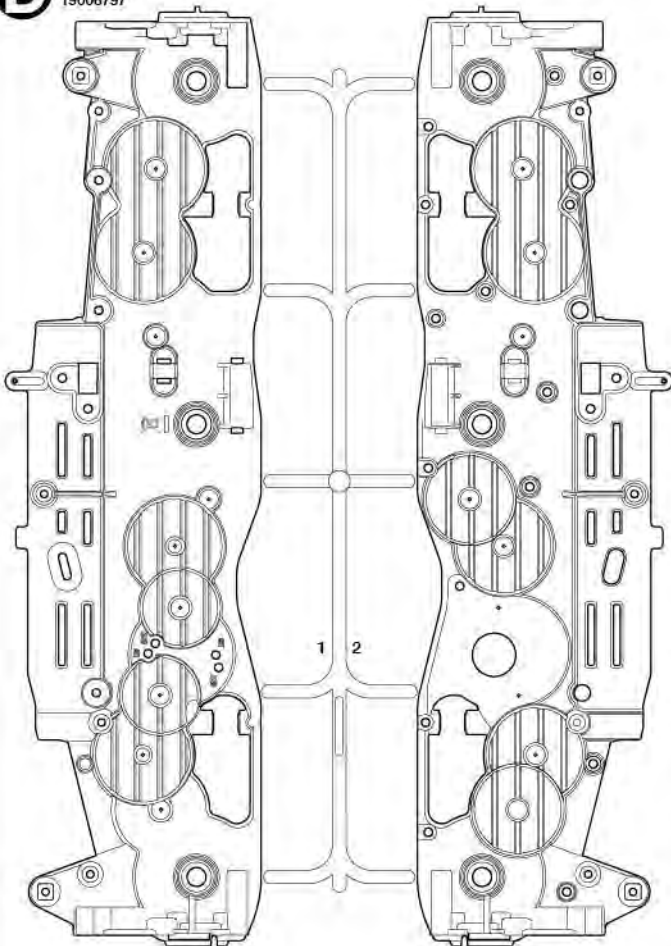


## E PARTS x1 19006798

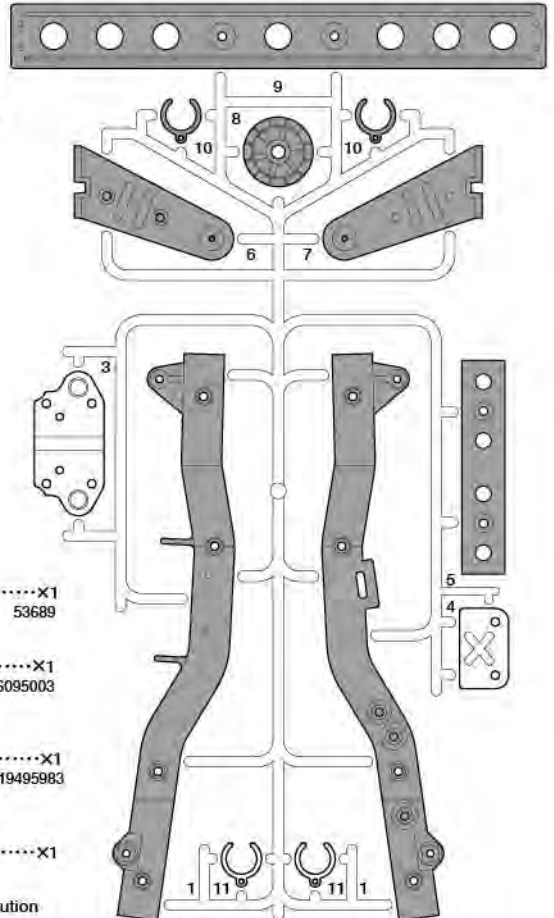


不要部品  
 Not used.  
 Nicht verwenden.  
 Non utilisées.

## D PARTS x1 19006797



## F PARTS x1 19000833



モーター .....X1  
 Motor 53689  
 Moteur

アンテナパイプ .....X1  
 Antenna pipe 16095003  
 Antennenrohr  
 Gaine d'antenne

ステッカー .....X1  
 Sticker 19495983  
 Aufkleber  
 Motif adhésif

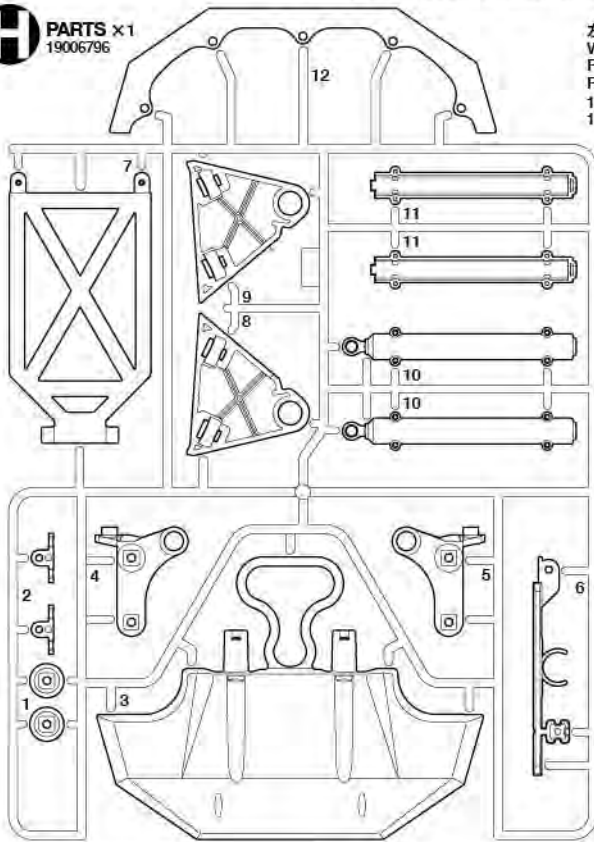
注意ステッカー .....X1  
 Caution stickers  
 Vorsicht Sticker  
 Stickers de precaution

# PARTS

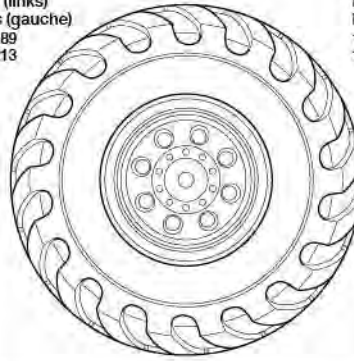
**H** PARTS x1  
19006796

★金具部品は少し多目に入っています。予備、セッティング用として使ってください。  
★Extra screws and nuts are included. Use them as spares.  
★Es liegen zusätzliche Schrauben und -muttern bei. Als Ersatzteile verwenden.  
★Des vis et des écrous supplémentaires sont inclus. Les utiliser comme pièces de rechange.

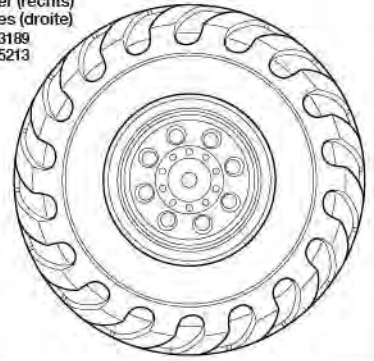
バッテリー延長コード……………x1  
Battery extension cable 17175133  
Accu Verlängerungskabel  
Câble d'extension de la batterie



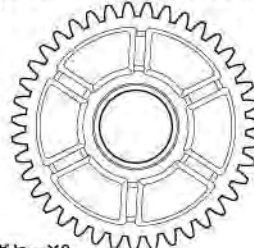
左側ホイール……………x3  
Wheels (left)  
Räder (links)  
Roues (gauche)  
19333189  
19805213



右側ホイール……………x3  
Wheels (right)  
Räder (rechts)  
Roues (droite)  
19333189  
19805213



アイドラーギヤ袋詰  
Idler gear bag  
Zwischenrad-Beutel / Sachet de pignons  
de renvoi  
19335777

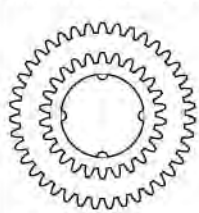


アイドラーギヤ……………x3  
Idler gear  
Zwischenrad / Pignon de renvoi

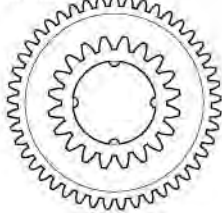
ベアリング袋詰  
Bearing bag  
Lager-Beutel  
Sachet de paliers

- BB1** 1150プラベアリング  
X32  
10555015  
Plastic bearing  
Plastik-Lager  
Palier en plastique
- BB2** 1150メタル  
X4  
19805622  
Metal bearing  
Metall-Lager  
Palier en métal
- BB3** 850メタル  
X2  
19805185  
Metal bearing  
Metal-Lager  
Palier en métal

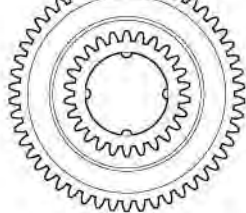
デフギヤ袋詰 10555092  
Differential gear bag  
Differentialrad-Beutel  
Sachet de couronne de différentiel



カウンタギヤ (小) ……x2  
Counter gear (small)  
Vorgelege-Rad (klein)  
Pignon intermédiaire (petit)  
10555092



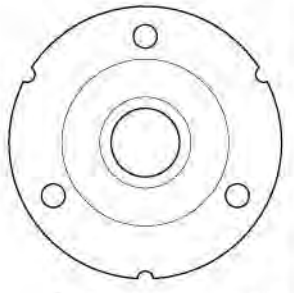
カウンタギヤ (中) ……x2  
Counter gear (medium)  
Vorgelege-Rad (mittel)  
Pignon intermédiaire (moyenne)  
10555092



カウンタギヤ (大) ……x2  
Counter gear (large)  
Vorgelege-Rad (groß)  
Pignon intermédiaire (grand)  
10555092



デフキャリア……………x3  
Differential spur gear 10555092  
Differentialrad  
Couronne de différentiel



デフカバー……………x3  
Differential cover 10555092  
Differential-Abdeckung  
Couvercle de différentiel

**A** ①~⑫

**MA1** x2  
19804285  
3×25mm丸ビス  
Screw  
Schraube  
Vis

**MA2** x29  
50577  
3×10mmタッピングビス  
Tapping screw  
Schneidschraube  
Vis décolletée

**MA3**  
x1  
50576  
3×3mmイモネジ  
Grub screw  
Madenschraube  
Vis pointeau

**MA4** x2  
50582  
3×14mm段付タッピングビス  
Step screw  
Paßschraube  
Vis décolletée

**MA5** x2  
19805976  
3×46mmスクリービン  
Screw pin  
Schraubzapfen  
Cheville à vis

**MA6**  
x6  
12300010  
50602  
9mmワッシャー  
Washer  
Beilagscheibe  
Rondelle



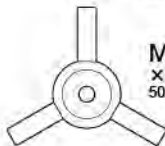
**MA7**  
x1  
50355  
18Tピニオンギヤ  
Pinion gear  
Motorritzel  
Pignon moteur



**MA8**  
x9  
50602  
ベベルギヤ (小)  
Small bevel gear  
Kegelrad klein  
Petit pignon conique



**MA9**  
x6  
50602  
ベベルギヤ (大)  
Large bevel gear  
Kegelrad groß  
Grand pignon conique



**MA10**  
x3  
50602  
ベベルシャフト  
Star shaft  
Stern-Achse  
Support de satellite

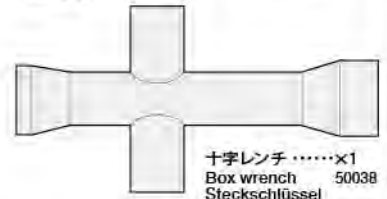


アンチウェアグリス……………x1  
Anti-wear grease 53439  
Verschleiß mindermendes Fett  
Graisse anti-usure

**MA11** x1  
14305125  
モータープレート  
Motor plate  
Motor-Platte  
Plaquette-moteur

**MA12** x5  
13580068  
5×34mmパイプ  
Tube  
Rohr

**MA13** x4  
19805621  
5×50mmシャフト  
Shaft  
Achse  
Axe



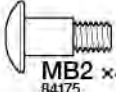



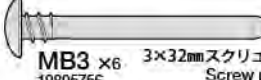
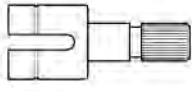


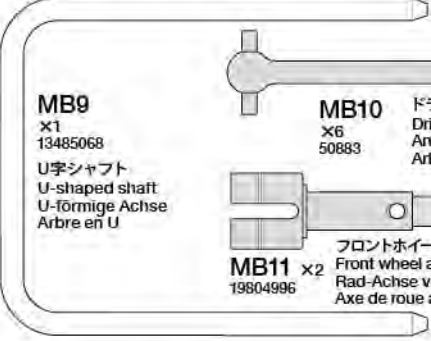




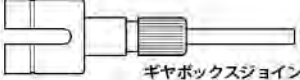

十字レンチ……………x1  
Box wrench  
Steckschlüssel  
Clé à tube

六角棒レンチ (1.5mm) ……x1  
Hex wrench (1.5mm) 50038  
Imbusschlüssel (1,5mm)  
Clé Allen (1,5mm)

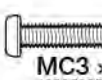









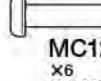





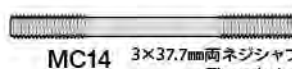


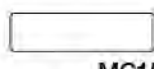






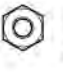


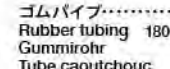
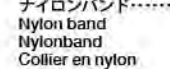
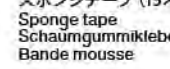
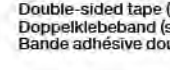
グリス……………x2  
Grease 87099  
Fett  
Graisse





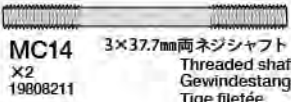











**B 13~21**

 <p><b>MB2</b> x4 84175</p> <p>4×11.5mm 段付ビス Step screw Paßschraube Vis décollétée</p>	 <p><b>MB6</b> x2 19804205</p> <p>5mm ビローボール Ball connector Kugelkopf Connecteur à rotule</p>	 <p><b>MB7</b> x6 84195</p> <p>3mm Oリング (黒) O-ring (black) O-Ring (schwarz) Joint torique (noir)</p>
 <p><b>MB1</b> x4 19805853</p> <p>3×8mm 丸ビス Screw Schraube Vis</p>	 <p><b>MB3</b> x6 19805756</p> <p>3×32mm スクリューピン Screw pin Schraubzapfen Cheville à vis</p>	 <p><b>MB8</b> x3 19805368</p> <p>ギヤボックスジョイント (短) Gearbox joint (short) Getriebegehäuse-Gelenk (kurz) Accouplement de pont (court)</p>
 <p><b>MA2</b> x10 50577</p> <p>3×10mm タッピングビス Tapping screw Schneidschraube Vis décollétée</p>	 <p><b>MB4</b> x4 50808</p> <p>ホイールアクスル Wheel axle Rad-Achse Axe de roue</p>	 <p><b>MB9</b> x1 13485068</p> <p>U字シャフト U-shaped shaft U-förmige Achse Arbre en U</p>
 <p><b>MA4</b> x10 50582</p> <p>3×14mm 段付タッピングビス Step screw Paßschraube Vis décollétée</p>	 <p><b>MA5</b> x2 19805976</p> <p>3×46mm スクリューピン Screw pin Schraubzapfen Cheville à vis</p>	 <p><b>MB10</b> x6 50883</p> <p>ドライブシャフト Drive shaft Antriebswelle Arbre d'entraînement</p>
 <p><b>MA3</b> x12 50582</p> <p>3×14mm 段付タッピングビス Step screw Paßschraube Vis décollétée</p>	 <p><b>MB5</b> x3 19805368</p> <p>ギヤボックスジョイント (長) Gearbox joint (long) Getriebegehäuse-Gelenk (lang) Accouplement de pont (long)</p>	 <p><b>MB11</b> x2 19804996</p> <p>フロントホイールアクスル (溝あり) Front wheel axle (grooved) Rad-Achse vorne (abgeflacht) Axe de roue avant (rainurée)</p>

**C 22~45**

 <p><b>MC3</b> x2 19805895</p> <p>3×20mm 丸ビス Screw Schraube Vis</p>	 <p><b>MC1</b> x2 19808001</p> <p>バンパーコイルスプリング Bumper coil spring Stoßfänger-Schraubfeder Ressort hélicoïdal de pare-chocs</p>	 <p><b>MC2</b> x6 19805576</p> <p>コイルスプリング Coil spring Spiralfeder Ressort hélicoïdal</p>
 <p><b>MC4</b> x2 19805898</p> <p>3×12mm 丸ビス Screw Schraube Vis</p>	 <p><b>MA4</b> x12 50582</p> <p>3×14mm 段付タッピングビス Step screw Paßschraube Vis décollétée</p>	 <p><b>MC17</b> 3×89mm 両ネジシャフト x2 12500016</p> <p>Threaded shaft Gewindestange Tige filetée</p>
 <p><b>MC5</b> x3 19804159</p> <p>3×10mm 丸ビス Screw Schraube Vis</p>	 <p><b>MC11</b> x2 19805729</p> <p>3×21mm タッピングビス Tapping screw Schneidschraube Vis décollétée</p>	 <p><b>MC18</b> 3mm x3 50586</p> <p>3mm ワッシャー Washer Beilagscheibe Rondelle</p>
 <p><b>MC6</b> x1 19804394</p> <p>2.6×10mm バインドビス Binding screw Flachkopfschraube Vis à tête poëlier</p>	 <p><b>MC12</b> x6 19805584</p> <p>3×32mm ダンパービス Screw Schraube Vis</p>	 <p><b>MC19</b> 3mm x1 12300030</p> <p>3mm 内歯ワッシャー Toothed washer Gezähnte Beilagscheibe Rondelle crantée</p>
 <p><b>MC7</b> x2 19805575</p> <p>3×18mm タッピングビス Tapping screw Schneidschraube Vis décollétée</p>	 <p><b>MC13</b> x8 50596</p> <p>5mm アジャスター Adjuster Einstellstück Chape à rotule</p>	 <p><b>MC20</b> 4mm x6 19805557</p> <p>4mm フランジロックナット Flange lock nut Sicherungsmutter Ecrou nylstop à flasque</p>
 <p><b>MA2</b> x22 50577</p> <p>3×10mm タッピングビス Tapping screw Schneidschraube Vis décollétée</p>	 <p><b>MC14</b> 3×37.7mm x3 19808211</p> <p>3×37.7mm 両ネジシャフト Threaded shaft Gewindestange Tige filetée</p>	 <p><b>MC21</b> 3mm x2 19805897</p> <p>3mm フランジナット Flange nut Kragennutter Ecrou à flasque</p>
 <p><b>MC8</b> x9 19805754</p> <p>3×8.1mm タッピングビス Tapping screw Schneidschraube Vis décollétée</p>	 <p><b>MC15</b> x2 19805469</p> <p>5×19mm シャフト Shaft Achse Axe</p>	 <p><b>MA3</b> 3×3mm x2 50576</p> <p>3×3mm イモネジ Grub screw Madenschraube Vis pointeau</p>
 <p><b>MC9</b> x1 50575</p> <p>2.6×10mm タッピングビス Tapping screw Schneidschraube Vis décollétée</p>	 <p><b>MC16</b> x6 50584</p> <p>2×10mm シャフト Shaft Achse Axe</p>	 <p><b>MC22</b> 3mm x2 19804364</p> <p>3mm ロックナット Lock nut Sicherungsmutter Ecrou nylstop</p>
 <p><b>MC10</b> x8 19808058</p> <p>2×6mm タッピングビス Tapping screw Schneidschraube Vis décollétée</p>	 <p><b>MB6</b> x8 19804205</p> <p>5mm ビローボール Ball connector Kugelkopf Connecteur à rotule</p>	 <p><b>MC23</b> 3mm x2 19808244</p> <p>3mm ナット Nut Mutter Ecrou</p>
		 <p><b>MC24</b> x8 50197</p> <p>スナップピン (小) Snap pin (small) Federstecker (klein) Epingle métallique (petite)</p>
		 <p><b>MC25</b> x2 50197</p> <p>スナップピン (大) Snap pin (large) Federstecker (groß) Epingle métallique (grande)</p>
		 <p>ゴムパイプ……………x2 Rubber tubing 18000072 Gummirohr Tube caoutchouc</p>
		 <p>ナイロンバンド……………x1 Nylon band 50595 Nylonband Collier en nylon</p>
		 <p>スポンジテープ (15×150mm) ……x1 Sponge tape 16294011 Schaumgummiklebeband Bande mousse</p>
		 <p>両面テープ (黒・20×120mm) ……x1 Double-sided tape (black) 50171 Doppelklebeband (schwarz) Bande adhésive double face (noir)</p>

《4WS/パーツ袋詰》  
4WS parts bag  
Teilbeutel für 4-Rad Steuerung  
Sachet de pièces 4WS

 <p><b>MC9</b> x1 50575</p> <p>2.6×10mm タッピングビス Tapping screw Schneidschraube Vis décollétée</p>	 <p><b>MB2</b> x4 84175</p> <p>4×11.5mm 段付ビス Step screw Paßschraube Vis décollétée</p>	 <p><b>MC14</b> 3×37.7mm x2 19808211</p> <p>3×37.7mm 両ネジシャフト Threaded shaft Gewindestange Tige filetée</p>
 <p><b>MC5</b> x1 19804159</p> <p>3×10mm 丸ビス Screw Schraube Vis</p>	 <p><b>MC6</b> x1 19804394</p> <p>2.6×10mm バインドビス Binding screw Flachkopfschraube Vis à tête poëlier</p>	 <p><b>MB6</b> x6 19804205</p> <p>5mm ビローボール Ball connector Kugelkopf Connecteur à rotule</p>
 <p><b>OP1</b> x2 19805629</p> <p>3×12mm タッピングビス Tapping screw Schneidschraube Vis décollétée</p>	 <p><b>OP2</b> x1 19805684</p> <p>3×12mm ホロービス Grub screw Madenschraube Vis pointeau</p>	 <p><b>MC18</b> 3mm x2 50586</p> <p>3mm ワッシャー Washer Beilagscheibe Rondelle</p>
 <p><b>MA2</b> x7 50577</p> <p>3×10mm タッピングビス Tapping screw Schneidschraube Vis décollétée</p>	 <p><b>BB3</b> x2 19805185</p> <p>850メタル Metal bearing Metall-Lager Palier en métal</p>	 <p><b>MC19</b> 3mm x1 12300030</p> <p>3mm 内歯ワッシャー Toothed washer Gezähnte Beilagscheibe Rondelle crantée</p>
		 <p><b>MC13</b> x4 50596</p> <p>5mm アジャスター Adjuster Einstellstück Chape à rotule</p>
		 <p><b>OP3</b> x2 50797</p> <p>5mm アジャスター (S) Adjuster Einstellstück Chape à rotule</p>



# VOLVO A60H HAULER 6X6

## AFTER MARKET SERVICE CARD

When purchasing Tamiya replacement parts, please take or send this form to your local Tamiya dealer so that the parts required can be correctly identified and supplied. Please note that specifications, availability and price are subject to change without notice.

## KUNDENNACHBETREUUNGS-KARTE

Wenn Sie Tamiya-Ersatzteile kaufen möchten, nehmen Sie bitte zur Unterstützung dieses Formular mit zu Ihrem örtlichen Fachhändler. Bezüglich der Angaben, der Lagerhaltung der Artikel und der Preise sind Änderungen vorbehalten.

## SERVICE APRES-VENTE

### LISTE DE PIÉCES DÉTACHÉES

Afin de vous permettre de vous procurer des pièces de rechange Tamiya, amenez cette liste à votre point de vente Tamiya qui ne manquera pas de vous renseigner. Veuillez noter que les caractéristiques, disponibilité et prix peuvent changer sans avis préalable.

### PARTS CODE

18080544	Cab (Painted)
19335832	Rear Bed (Yellow)
19006797	D Parts (Yellow)
19006798	E Parts (Yellow)
19000833	F Parts (Yellow)
19006796	H Parts (Yellow)
19333189 *1	Wheel (Yellow) (x4) (excluding tires)
19805213 *1	Tire (x4)
10555092 *2	Differential Gear Bag (Diff. Spur, Diff. Cover, Counter Gear (L/M/S))
19335777	Idler Gear (x3)
14305125	Motor Plate (MA11)
19804286	3x25mm Screw (MA1 x2)
19805976	3x46mm Screw Pin (MA5 x4)
12300010 *5	9mm Washer (MA6 x1)
13580068 *4	5x34mm Tube (MA12 x1)
19805621 *1	5x50mm Shaft (MA13 x2)
13485068	U-Shaped Shaft (MB9)
19805853	3x8mm Screw (Black) (MB1 x5)
19805756 *1	3x32mm Screw Pin (MB3 x4)
19804205 *3	5mm Ball Connector (Black) (MB6 x4)
19805368 *2	Gearbox Joint (Long, Short) (MB5, MB8 x1)
19804996 *1	Front Wheel Axle (MB11 x2)
12500016 *1	3x89mm Threaded Shaft (MC17 x1)
19805576 *2	Coil Spring (MC2 x2)
16294011	Sponge Tape (15x150mm)
19808001	Bumper Coil Spring (MC1 x2)
18000072 *1	8x60mm Rubber Tubing
19804394	2.6x10mm Binding Screw (Black) (MC6 x5)

19804159	3x10mm Screw (Black) (MC5 x10)
19805895	3x20mm Screw (Black) (MC3 x10)
19805584 *1	3x32mm Damper Screw (MC12 x4)
12300030 *1	3mm Internally-Toothed Washer (MC19 x2)
19808058	2x6mm Tapping Screw (MC10 x10)
19805575	3x18mm Tapping Screw (MC7 x2)
19805729	3x21mm Tapping Screw (MC11 x5)
19805754	3x8mm Tapping Screw (MC8 x10)
19805898	3x12mm Screw (Black) (MC4 x10)
19808211 *2	3x37.7mm Threaded Shaft (MC14 x2)
19805469 *1	5x19mm Shaft (MC15 x1, etc.)
19804364	3mm Lock Nut (Black) (MC22 x10)
19808244	3mm Nut (MC23 x10)
19805897	3mm Flange Nut (MC21 x10)
19805557 *1	4mm Flange Lock Nut (MC20 x4)
10555015 *3	1150 Plastic Bearing (BB1 x10)
19805622 *1	1150 Metal Bearing (BB2 x2)
19805185 *1	850 Metal Bearing (BB3 x2)
19805629	3x12mm Tapping Screw (OP1 x4)
19805684	3x12mm Grub Screw (OP2 x2)
17175133	Battery Extension Cable
16095003	Antenna Pipe (30cm)
19495983	Stickers
11056791	Instructions
50038	Tool Set (Box Wrench, 1.5/2.5mm Hex Wrench, MA3 x4)
50171	Heat Resistant Double-Sided Tape (x5)
50197 *1	Snap Pin (Large x10, Small x5) (MC24, MC25)
50355	18T, 19T Pinion Gear (MA7 x1, etc.)
50575	2.6x10mm Tapping Screw (MC9 x5)

50576	3mm Grub Screw (MA3 x10)
50577 *6	3x10mm Tapping Screw (MA2 x10)
50582 *4	3x14mm Step Tapping Screw (MA4 x5)
50586	3mm Washer (MC18 x15)
50594	2x10mm Shaft (MC16 x10)
50595	Nylon Band w/Metal Hook (x10)
50596 *1	5mm Adjuster (MC13 x6)
50602 *2	Differential Bevel Gear Set (MA6, MA9 x2, MA8 x3, MA10 x1)
50736 *1	B Parts (Black) (x1)
50737 *1	C Parts (Black) (x2)
50797	5mm Adjuster (Short) (OP3 x8)
50808 *1	Wheel Axle (MB4 x2)
50883 *2	39mm Drive Shaft (MB10 x2)
53439	Anti-Wear Grease (3g)
53689	540-J Motor
84175 *1	4x11.5mm Step Screw (MB2 x5)
84195	3mm O-Ring (Black) (MB7 x10)
87099	Cera-Grease HG

\*1 Requires 2 sets for one model.  
 \*2 Requires 3 sets for one model.  
 \*3 Requires 4 sets for one model.  
 \*4 Requires 5 sets for one model.  
 \*5 Requires 6 sets for one model.  
 \*6 Requires 7 sets for one model.

## 部品請求について

For use in Japan only!

★部品をなくしたり、こわした方は、このステッカーが貼られたカスタマーサービス取次店でご注文いただけます。また、当社カスタマーサービスに直接ご注文する場合は、右記の方法でご注文することができます。詳しくは当社カスタマーサービスまでお問い合わせください。



### ①《郵便振替のご利用法》

郵便局の払込用紙の通信欄に下のリストを参考にITEM番号、スケール、製品名、部品名、部品コード、数量を必ずご記入ください。振込住所欄にはお電話番号もお書きいただき、口座番号・00810-9-1118、加入者名・(株)タミヤでお振込ください。

### ②《代金引換のご利用法》

パーツ代金に加えて代引き手数料(300円+税)をご負担いただければ、電話またはホームページより代金引換によるご注文をお受けいたします。

### ③《タミヤカードのご利用法》

タミヤカードをご利用の場合、代金はご指定金融機関の口座引き落としとなります。ご注文は電話またはホームページよりお受けいたします。

《住所》 〒422-8610 静岡県駿河区恩田原3-7  
 株式会社タミヤ カスタマーサービス係

《お問い合わせ電話番号》 ※電話番号をお確かめの上、おかけ間違いのないようお願いいたします。  
 静岡 054-283-0003

東京 03-3899-3765 (静岡へ自動転送)

《カスタマーサービスアドレス》  
 www.tamiya.com/japan/customer/



★本体価格(税抜き)は2020年4月現在のものです。諸事情により変更となる場合があります。  
 ★ご購入に際しては、本体価格に消費税を加えてください。(小数点以下切り捨て)

部品名	本体価格	送料	部品コード
ボディ(塗装済)	4,500円	+税	18080544
ベッセル(黄)	2,600円	+税	19335832
Dパーツ(黄)	2,400円	+税	19006797
Eパーツ(黄)	1,500円	+税	19006798
Fパーツ(黄)	1,150円	+税	19000833
Hパーツ(黄)	2,500円	+税	19006796
ホイール(黄x4)(タイヤ別売)	820円	+税	19333189
タイヤ(x4)	1,820円	+税	19805213
デフギヤ袋(各x1)	400円	+税	10555092
アイドラーギヤ(x3)	800円	+税	19335777
モータープレートA	120円	+税	14305125
3x25mm丸ビス(黒x2)	160円	+税	19804286
3x46mmスクリュースピン(x4)	200円	+税	19805976
9mmワッシャー(x1)	120円	+税	12300010
5x34mmパイプ(x1)	180円	+税	13580068
5x50mmシャフト(x2)	180円	+税	19805621
3x55mmU型シャフト	280円	+税	13485068
3x8mm丸ビス(黒x5)	200円	+税	19805853
3x32mmスクリュースピン(x4)	180円	+税	19805756
5mmビローボール(黒x4)	250円	+税	19804205
ギヤボックスジョイント長、短(各x1)	520円	+税	19805368
フロントホイールアクスル(x2)	800円	+税	19804996
3x89mm両ネジシャフト(x1)	220円	+税	12500016
コイルスプリング(x2)	200円	+税	19805576
スポンジテープ(15x150mm)	300円	+税	16294011
パンバースプリング(x2)	230円	+税	19808001
ゴムパイプ	170円	+税	18000072
2.6x10mmバンドビス(黒x5)	260円	+税	19804394
3x10mm丸ビス(黒x10)	220円	+税	19804159
3x20mm丸ビス(黒x10)	210円	+税	19805895

3x32mmダンパービス(x4)	220円	+税	19805584
3mm内歯ワッシャー(x1)	160円	+税	12300030
2x6mmタッピングビス(x10)	200円	+税	19808058
3x18mmタッピングビス(x2)	150円	+税	19805575
3x21mmタッピングビス(x5)	180円	+税	19805729
3x8.1mmタッピングビス(黒x10)	180円	+税	19805754
3x12mm丸ビス(黒x10)	210円	+税	19805898
3x37.7mm両ネジシャフト(x2)	180円	+税	19808211
5x19mmシャフト(x1)、他	170円	+税	19805469
3mmロックナット(黒x10)	310円	+税	19804364
3mmナット(x10)	300円	+税	19808244
3mmフランジナット(x10)	210円	+税	19805897
4mmフランジロックナット(x4)	180円	+税	19805557
1150プラベアリング(x10)	270円	+税	10555015
1150メタル(x2)	220円	+税	19805622
850メタル(x2)	120円	+税	19805185
3x12mmタッピングビス(x4)	170円	+税	19805629
3x12mmホロービス(x2)	150円	+税	19805684
バッテリー延長コード	420円	+税	17175133
アンテナパイプ	270円	+税	16095003
ステッカー	1,100円	+税	19495983
説明図	600円	+税	11056791

この他にも修理や整備のためのRCスペアパーツ、オプションパーツが発売されています。お近くの模型店店頭、または当社カスタマーサービスでお買い求め下さい。

部品名	本体価格	送料	部品コード
SP.38 十字レンチ、六角棒レンチ(1.5mm、2.5mm)、3mmイモネジ(x4)	200円	+税	50039
SP.171 耐熱両面テープ	300円	+税	50171
SP.197 スナップピン(大x10、小x5)	200円	+税	50197
SP.355 18Tピニオンギヤ(x1)、他	350円	+税	50355
SP.575 2.6x10mmタッピングビス(x5)	100円	+税	50575
SP.576 3mmイモネジ(x10)	200円	+税	50576
SP.577 3x10mmタッピングビス(x10)	100円	+税	50577
SP.582 3x14mm段付タッピングビス(x5)	100円	+税	50582
SP.586 3mmワッシャー(x15)	100円	+税	50586
SP.594 2x10mmシャフト(x10)	150円	+税	50594
SP.595 ナイロンバンドメタルフック(x10)	150円	+税	50595
SP.596 5mmアジャスター(x6)	150円	+税	50596
SP.602 ベベルギヤ(大x2、小x3)、ベベルシャフト(x1)、9mmワッシャー(x2)	300円	+税	50602
SP.736 Bパーツ(x1)	500円	+税	50736
SP.737 Cパーツ(x2)	900円	+税	50737
SP.797 5mmアジャスター(x8)	150円	+税	50797
SP.808 ホイールアクスル(x2)	450円	+税	50808
SP.883 ドライブシャフト(x2)	600円	+税	50883
OP.439 アンチウエアグリッド	500円	+税	53439
OP.689 モーター	1,200円	+税	53689
AO-5041 4x11.5mm段付きビス(x5)	160円	+税	84175
AO-5042 3mmOリング(黒x10)	100円	+税	84195
セラグリスHG	480円	+税	87099

(送料について) 送料の欄に「要」と記された品目には、別途送料が必要です。タミヤホームページ、カスタマーサービスに「送料について」をご確認ください。



# G6-01 CHASSIS

RADIO CONTROL 6WD OFF ROAD VEHICLE

