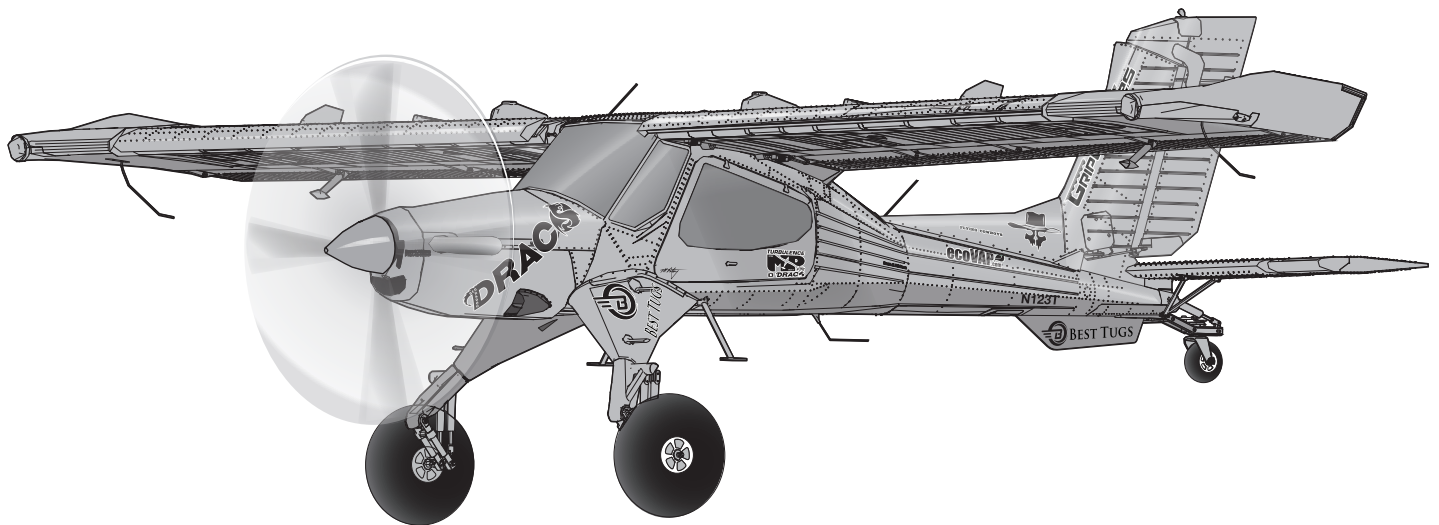


**HORIZON**<sup>®</sup>  
H O B B Y

**Eflite**<sup>®</sup>  
ADVANCING ELECTRIC FLIGHT

# DRACO 2.0m



Instruction Manual  
Bedienungsanleitung  
Manuel d'utilisation  
Manuale di Istruzioni

**SAFE**<sup>®</sup>

**SMART**<sup>®</sup>  
TECHNOLOGY

SAFE<sup>®</sup> Select Technology, Optional Flight Envelope Protection

Plug-N-Play<sup>®</sup>

Bind-N-Fly<sup>®</sup>  
BASIC

## AVVISO

Tutte le istruzioni, le garanzie e altri documenti pertinenti sono soggetti a modifiche a totale discrezione di Horizon Hobby, LLC. Per una documentazione aggiornata sul prodotto, visitare il sito [www.horizonhobby.com](http://www.horizonhobby.com) o [towerhobbies.com](http://towerhobbies.com) e fare clic sulla sezione Support del prodotto.


## Convenzioni Terminologiche

I seguenti termini vengono utilizzati in tutta la documentazione relativa al prodotto per indicare il livello di eventuali danni connessi all'utilizzo di questo prodotto:

**AVVERTENZA:** indica procedure che, se non debitamente seguite, determinano la probabilità di danni alle cose, danni collaterali e gravi lesioni alle persone OPPURE una probabilità elevata di lesioni superficiali alle persone.

**ATTENZIONE:** indica procedure che, se non debitamente seguite, determinano la probabilità di danni alle cose E la possibilità di gravi lesioni alle persone.

**AVVISO:** indica procedure che, se non debitamente seguite, possono determinare la possibilità di danni alle cose E la possibilità minima o nulla di lesioni alle persone.

 **AVVERTENZA:** leggere PER INTERO il manuale di istruzioni per acquisire dimestichezza con le caratteristiche del prodotto prima di metterlo in funzione. Un uso improprio del prodotto può causare danni al prodotto stesso e ai beni personali e provocare gravi lesioni alle persone.


Questo è un prodotto sofisticato per appassionati di modellismo. Deve essere utilizzato in modo attento e responsabile e richiede alcune conoscenze basilari di meccanica. L'uso improprio o irresponsabile di questo prodotto potrebbe causare lesioni alle persone o danni al prodotto stesso o ad altre cose. Questo prodotto non deve essere utilizzato dai bambini senza la diretta supervisione di un adulto. Non utilizzare componenti incompatibili o modificare il prodotto in maniera diversa da quanto riportato nelle istruzioni fornite da Horizon Hobby, LLC. Il presente manuale contiene le istruzioni per la sicurezza, l'uso e la manutenzione del prodotto. È fondamentale leggere e seguire tutte le istruzioni e le avvertenze riportate nel manuale prima di montare, impostare o usare il prodotto per poterlo utilizzare correttamente ed evitare di causare danni alle cose o gravi lesioni alle persone.

**14+** ETÀ CONSIGLIATA: almeno 14 anni. Questo non è un giocattolo.

## Precauzioni e avvertenze sulla sicurezza

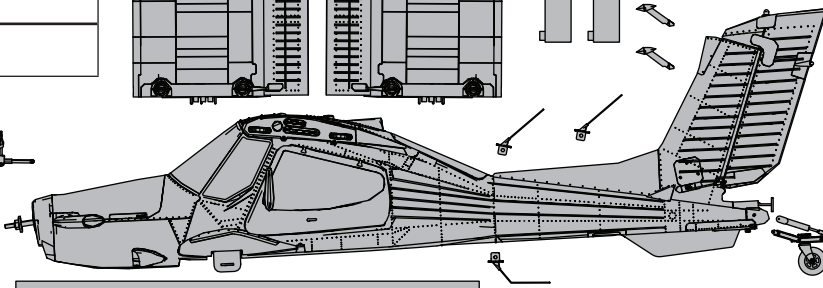
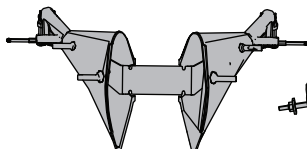
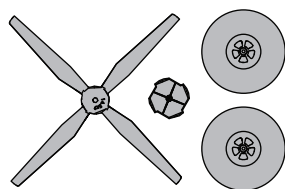
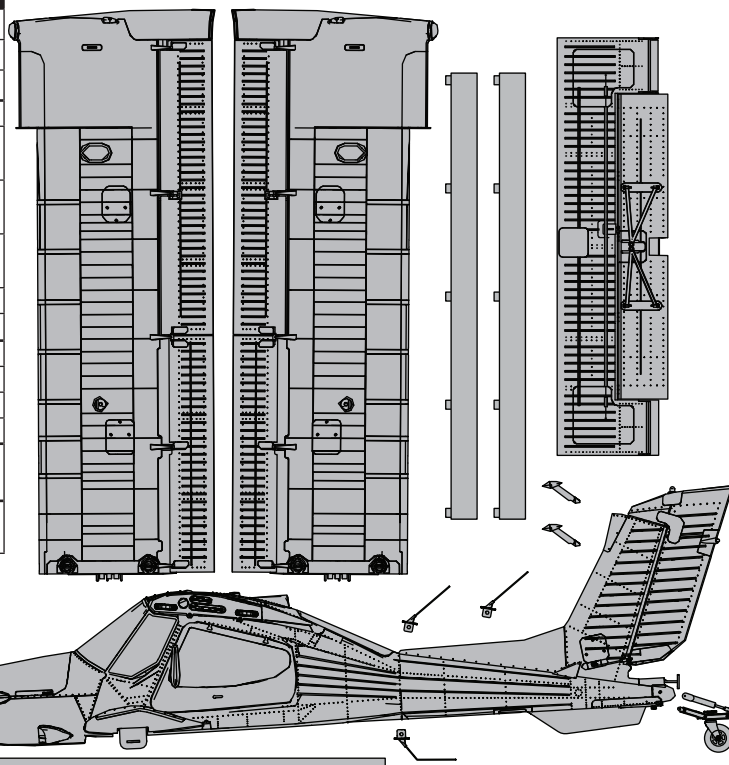
L'utente di questo prodotto è l'unico responsabile del corretto utilizzo del medesimo in modo tale da non risultare pericoloso per sé stesso e gli altri e da non danneggiare il prodotto stesso o i beni altrui.

- Mantenere sempre la distanza di sicurezza in tutte le direzioni attorno al modello per evitare collisioni o danni. Questo modello è controllato da un segnale radio soggetto a interferenze provenienti da diverse sorgenti non controllabili dall'utilizzatore. Tali interferenze possono provocare perdite momentanee di controllo.
- Utilizzare sempre il modello in spazi liberi da veicoli, traffico e persone.
- Seguire sempre scrupolosamente le istruzioni e le avvertenze sia per il modello che per tutti gli accessori (caricabatteria, pacchi batteria ricaricabili, ecc.).
- Tenere sempre le sostanze chimiche, le parti piccole e i componenti elettrici fuori dalla portata dei bambini.
- Evitare sempre il contatto con l'acqua di tutte le apparecchiature che non sono state appositamente progettate a tale scopo. L'umidità danneggia i componenti elettronici.
- Non mettere in bocca le parti del modello. Potrebbe essere pericoloso e persino mortale.
- Non utilizzare il modello se le batterie della trasmittente sono poco cariche.
- Tenere sempre il velivolo in vista e sotto controllo.
- Usare sempre batterie completamente cariche.
- Tenere sempre la trasmittente accesa quando il velivolo viene alimentato.
- Rimuovere sempre le batterie prima dello smontaggio.
- Tenere sempre pulite le parti mobili.
- Tenere sempre i componenti asciutti.
- Lasciare sempre che i componenti si raffreddino dopo l'uso prima di toccarli.
- Rimuovere sempre le batterie dopo l'uso.
- Accertarsi sempre che il failsafe sia impostato correttamente prima del volo.
- Non utilizzare mai velivoli con cablaggi danneggiati.
- Non toccare mai le parti in movimento.

 **ATTENZIONE AI PRODOTTI CONTRAFFATTI:** se è necessario sostituire la ricevente Spektrum in dotazione con uno dei prodotti Horizon Hobby, si raccomanda di acquistare sempre da Horizon Hobby, LLC o da un suo rivenditore autorizzato per essere certi dell'autenticità e della qualità del prodotto Spektrum. Horizon Hobby, LLC nega ogni assistenza tecnica e garanzia a titolo esemplificativo, ma non esaustivo in merito alla compatibilità e alle prestazioni di prodotti contraffatti o dichiarati compatibili con la tecnologia DSM o Spektrum.

## Contenuto della scatola

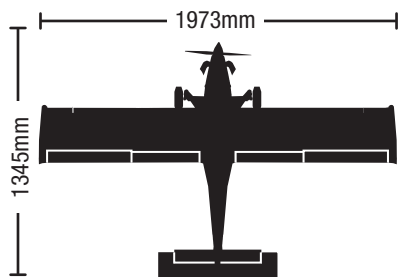
Guida introduttiva rapida			
Impostazioni trasmettente	1. Modello (Acro) non configurato		
	2. Inversione servo: tutti su normale		
	3. Regolazione corsa (tutte le superfici): 100%		
Dual Rate (riduttori di corsa)*		<b>Imp. alta</b>	<b>Imp. bassa</b>
	Alettone	▲ = 45mm ▼ = 25mm	▲ = 30mm ▼ = 20mm
	Elevatore	▲ = 30mm ▼ = 30mm	▲ = 20mm ▼ = 20mm
	Timone	▶ = 40mm ◀ = 40mm	▶ = 30mm ◀ = 30mm
	Faps	<b>Full</b> ▼ = 40mm	<b>Half</b> ▼ = 20mm
Esponenziale		<b>Imp. alta</b>	<b>Imp. bassa</b>
	Alettone	10%	5%
	Elevatore	10%	5%
	Timone	10%	5%
Baricentro (CG)	100 mm +/- 5 mm indietro dal bordo anteriore della lamella dell'ala.		
Impostazione timer di volo	5 minuti		



## Caratteristiche

	<b>BNP</b> BASIC	<b>PNP</b> PLUG-N-PLAY
<b>Motore:</b> 5065 Brushless Outrunner: 12 poli (EFLM5065D)	Incluso	Incluso
<b>ESC:</b> Smart ESC 100 A (SPMXAE1100)	Installato	Installato
<b>Servo:</b> Alettone: A332 9 g sub-micro MG: cavo 170 mm (2) Timone: A332 9 g sub-micro MG: cavo 170 mm (2) Equilib.: A332 9 g sub-micro MG: cavo 170 mm (2) Flap: A332 9 g sub-micro MG: Cavo 170 mm (2)	Installato	Installato
<b>Ricevitore:</b> RX telemetrico Spektrum™ AR637TA 6 Canali AS3X/SAFE (SPMAR637T)	Installato	Necess. per completare
<b>Batteria consigliata:</b> LiPo 5000 mAh 22,2 V 6S 30C (SPMX50006S30)	Necess. per completare	Necess. per completare
<b>Caricabatterie consigliato:</b> S1100 Spektrum Smart CA 1x100 W (SPMXC1080)	Necess. per completare	Necess. per completare
<b>Trasmettente consigliata:</b> Full-Range 2,4 GHz 6+ canali con tecnologia Spektrum DSM2 / DSMX con mixaggio programmabile e dual rate regolabili	Necess. per completare	Necess. per completare

INFORMAZIONI DI CONNESSIONE DEL RICEVITORE	
Canali	6
Frequenza	2404 – 2476 MHz
Compatibilità	DSM2 e DSMX



3,86 kg senza batteria  
4,53 kg con batteria Spektrum 6S 5000 mAh

## Indice

Controlli prima del volo .....	67
Impostazione del trasmettente .....	67
Binding .....	68
Assemblaggio del modello .....	69
Scelta e installazione della ricevente per la versione PNP .....	73
Installare la batteria e armare l'ESC .....	74
Centraggio delle super ci mobili .....	75
Impostazione delle squadrette e dei bracci dei servi .....	75
Assegnazione interruttore SAFE® Select .....	76
Telemetria SMART Technology .....	76
Test di controllo della direzione .....	77
Verificare il verso dei controlli AS3X .....	78
Baricentro (CG) .....	78
Trimmaggio durante il volo .....	78
Consigli per il volo e le riparazioni .....	79
Suggerimenti per il volo con SAFE® Select .....	79
Dopo il volo .....	80
Manutenzione motore .....	80
Manutenzione dei servo .....	81
Guida alla soluzione dei problemi AS3X .....	81
Guida alla soluzione dei problemi .....	82
Parti di ricambio .....	83
Parti consigliate .....	83
Parti opzionali .....	83
Garanzia limitata .....	84
Informazioni per i contatti .....	84
Informazioni di conformità per l'Unione Europea .....	85

## Controlli prima del volo

1	Rimuovere e ispezionare il contenuto della confezione.
2	Leggere completamente il presente manuale di istruzioni.
3	Caricare la batteria di bordo.
4	Impostare la trasmettente utilizzando la tabella di impostazione trasmettente.
5	Assemblare completamente il velivolo.
6	Installare la batteria di bordo sul velivolo (quando è completamente carica).
7	Controllare il baricentro (CG).

8	Connettere il velivolo alla trasmettente.
9	Verificare che i comandi si muovano liberamente.
10	Realizzare il test di direzione dei comandi con la trasmettente.
11	Realizzare il test di direzione dei comandi per AS3X con l'aeromodello.
12	Regolare i comandi di volo e la trasmettente.
13	Realizzare un test della portata del radiocomando.
14	Trovare un'area aperta di sicurezza per volare.
15	Pianificare il volo in base alle condizioni del campo.

## Impostazione del trasmettente

**IMPORTANTE:** dopo aver regolato il modello, rifare sempre la connessione fra trasmettente e ricevitore (binding) per avere le posizioni di failsafe corrette.

La versione BNF Basic di questo modello ha un mix integrato alettone-timone, quando gli alettoni vengono deflessi, il timone si muove.

**IMPORTANTE:** il ricevitore incluso è stato programmato specificamente per questo aeromodello.

Se il trasmettente lo consente, attivare la funzione di taglio gas. Attivare sempre il taglio del gas prima di avvicinarsi all'aeromodello.

### Riduzioni D/R

Fare i primi voli con le corse ridotte.

**AVVISO:** per essere certi che l'AS3X funzioni correttamente, non ridurre le corse al di sotto del 50%. Se si vuole avere delle corse più ridotte, bisogna intervenire sulla posizione delle forcelle sulle squadrette dei servi.

**AVVISO:** se ad alta velocità si notano delle oscillazioni, si faccia riferimento alla Guida per la risoluzione dei problemi per avere maggiori informazioni.

### Esponenziale

Dopo i primi voli si possono regolare sul trasmettente delle corse Expo.

### Impostazione telemetria trasmettente

Se la trasmettente che si intende utilizzare con questo aeromodello non visualizza i dati telemetrici, visitare Spektrumrc.com e aggiornare il firmware. Una volta installato il firmware più recente, l'opzione telemetria dovrebbe risultare operativa.

† La terminologia e la posizione delle funzioni usate per la programmazione delle trasmettenti iX12 e iX20 possono variare leggermente rispetto a quelle degli altri radiocomandi Spektrum AirWare™. I nomi tra parentesi corrispondono alla terminologia di programmazione delle trasmettenti iX12 e iX20. Consultare il manuale della trasmettente per informazioni specifiche sulla sua programmazione.

\* Le impostazioni sopra fornite per la trasmettente DX6 e DX6e non consentono l'uso di un interruttore SAFE Select. Per usare un interruttore SAFE Select su questi sistemi, fare riferimento al paragrafo che segue per la configurazione della trasmettente e le informazioni operative.

Impostazioni trasmettente computerizzato (DXe, DX7, DX7S, DX8, DX8e, DX9, DX10t, DX18, DX20, iX12 e iX20)									
Iniziare la programmazione del trasmettente con una memoria vuota di un modello ACRO (eseguire un reset), poi dare un nome al modello.									
Dual Rate	<table border="1"> <tr> <td>2 Position switch</td> <td>3 Position switch</td> </tr> <tr> <td>HIGH (ALTO) 100%</td> <td>HIGH (ALTO) 100%</td> </tr> <tr> <td></td> <td>MED (MED) 70%</td> </tr> <tr> <td>LOW (BASSO) 50%</td> <td>LOW (BASSO) 50%</td> </tr> </table>	2 Position switch	3 Position switch	HIGH (ALTO) 100%	HIGH (ALTO) 100%		MED (MED) 70%	LOW (BASSO) 50%	LOW (BASSO) 50%
2 Position switch	3 Position switch								
HIGH (ALTO) 100%	HIGH (ALTO) 100%								
	MED (MED) 70%								
LOW (BASSO) 50%	LOW (BASSO) 50%								
Corsa dei servo	100%								
Taglio gas	-100%								
DXe	Vedere spektrumrc.com per la configurazione di download appropriata.								
DX7S DX8	1. Andare su SYSTEM SETUP (IMPOSTAZIONE SISTEMA) 2. Impostare MODEL TYPE (TIPO MODELLO): AIRPLANE (AEROPLANO) 3. Impostare TIPO DI ALA: 1 ALE 1 FLAP 4. Andare a CHANNEL ASSIGN (ASSEGNA CANALE): CHANNEL INPUT CONFIG (Configura ingresso canale) AUX2 Switch A (Interruttore A) SELECT GEAR: INH (Seleziona carrello: INH) 5. Passare a FUNCTION LIST (ELENCO FUNZIONI) 6. Andare a Digital Switch Setup (Imp. interruttori digitali): Switch (Interruttore): Switch A Pos 0: -100 Pos 1: -100 <b>no motor reversing</b> <b>(no inversione motore)</b> <b>OPPURE</b> Pos 1: 100 <b>motor reversing</b> <b>(inversione motore)</b>								
	7. Imp. FLAP SYSTEM (SISTEMA FLAP): Scegliere Flap NORM: -100% FLAP   0% Equilibratore MID: -20% FLAP    10% Equilibratore LAND: 9% FLAP    16% Equilibratore SPEED 2.0S: SWITCH (INT.) = FLAP								
DX6e DX6 (Gen2) DX7 (Gen2) DX8e DX8 (Gen2) DX9 DX10t DX18 DX20 iX12 iX20 NX6 NX8 NX10	1. Andare in SYSTEM SETUP (IMPOSTAZIONE SISTEMA) (Model Utilities (Gestione modelli))† 2. Impostare MODEL TYPE (TIPO MODELLO): AIRPLANE (AEROPLANO) 3. Impostare AIRCRAFT TYPE (Imposta modello, Tipo Aeromobile)*: WING (ALA): 1 AIL 1FLAP 4. Andare a CHANNEL ASSIGN (ASSEGNA CANALE): CHANNEL INPUT CONFIG (Configura ingresso canale) AUX2 Switch A (Interruttore A) <b>Non disponibile sulle trasmettenti DX6 o DX6e</b>								
	5. Andare su FUNCTION LIST (Model Adjust (Regolazione modello))† 6. Andare a Digital Switch Setup (Imp. interruttori digitali): Switch (Interruttore): Switch A Pos 0: -100 Pos 1: -100 <b>no motor reversing</b> <b>(no inversione motore)</b> <b>OPPURE</b> Pos 1: 100 <b>motor reversing</b> <b>(inversione motore)</b> <b>Non disponibile sulle trasmettenti DX6 o DX6e</b> 7. Imp. FLAP SYSTEM (SISTEMA FLAP): SELEZIONARE SWITCH (INTERRUTTORE) D: POS 0: -100% FLAP*   0% Equilibratore POS 1: -20% FLAP*   10% Equilibratore POS 2: 9% FLAP*    16% Equilibratore SPEED 2.0								

## Binding

### Suggerimenti generali per il binding

- Il ricevitore incluso è stato programmato specificamente per questo aeromodello. In caso di sostituzione del ricevitore, consultare il manuale del ricevitore per impostarlo correttamente.
- Tenersi a distanza da grandi oggetti metallici durante la connessione.
- Non puntare l'antenna della trasmittente direttamente al ricevitore durante la connessione.
- Il LED arancione sul ricevitore inizia a lampeggiare rapidamente quando il ricevitore entra in modalità di binding.
- Una volta collegato, il ricevitore mantiene le impostazioni di binding per la trasmittente a cui è stato associato fino a quando non si esegue nuovamente il binding.
- Se il ricevitore perde la comunicazione con la trasmittente, il failsafe si attiva. Il failsafe sposta il canale del gas in posizione di gas basso. I canali di rollio e beccheggio si azionano per portare in maniera attiva il modello in volo livellato.
- In caso di problemi, consultare la guida alla risoluzione dei problemi o, se necessario, contattare il servizio di assistenza di Horizon Hobby.

### Suggerimenti generali per il binding

La versione BNF Basic di questo modello include la tecnologia SAFE Select, che consente di scegliere il livello di protezione dell'involuppo di volo. La modalità SAFE permette di impostare limiti di angolo e il ritorno automatico al volo livellato. La modalità AS3X fornisce al pilota una risposta diretta agli stick di comando. SAFE Select viene abilitato o disattivato durante il processo di binding.

Con SAFE Select disabilitato l'aereo è sempre in modalità AS3X. Con SAFE Select abilitato l'aereo è sempre in modalità SAFE Select, oppure è possibile assegnare un interruttore per passare tra le modalità SAFE Select e AS3X.

Grazie alla tecnologia SAFE Select, questo modello può dunque essere impostato in modalità SAFE non disinseribile, in modalità AS3X non disinseribile oppure è possibile impostare la commutazione tra una modalità e l'altra.

**IMPORTANTE:** prima del binding, leggere in questo manuale la sezione relativa alle impostazioni della trasmittente e seguire la relativa tabella per programmare la trasmittente in modo corretto per questo modello.

**IMPORTANTE:** spostare i comandi di volo della trasmittente (timone, equilibratori e alettoni) e il trim del gas in posizione neutra. Spostare il gas in basso prima e durante il binding.

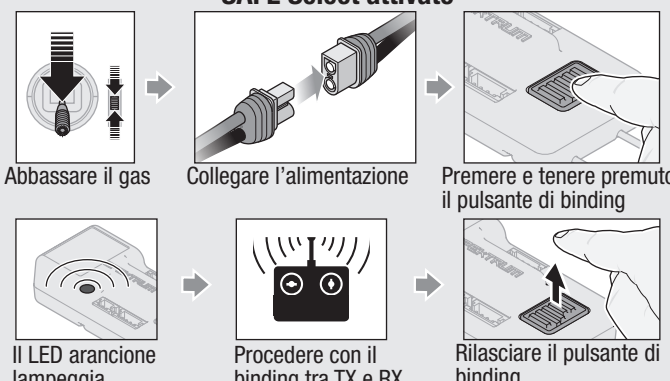
Per completare la procedura di binding e SAFE Select, è possibile utilizzare il pulsante di binding sul ricevitore o il connettore di binding convenzionale.

**Nota:** se si utilizza un BEC ausiliario da un ESC installato nella porta di binding del ricevitore, scolgarlo per usare il connettore di binding.

Nei modelli BNF è stata fornita una prolunga del connettore di binding. Essa sarà etichettata e collocata nel vano batteria per un agevole accesso.

#### Uso del pulsante di binding

##### SAFE Select attivato




Abbassare il gas → Collegare l'alimentazione → Premere e tenere premuto il pulsante di binding

Il LED arancione lampeggia → Procedere con il binding tra TX e RX → Rilasciare il pulsante di binding

**SAFE Select attivato:** le superfici di controllo si muovono avanti e indietro **due volte** con una leggera pausa in posizione neutra ogni volta che il ricevitore viene acceso

---

##### SAFE Select disattivato



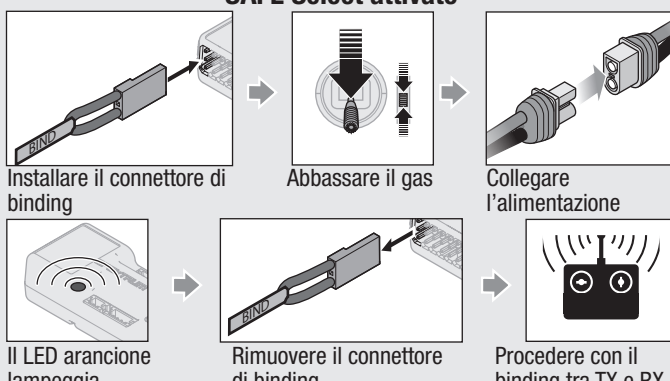
Abbassare il gas → Collegare l'alimentazione → Premere il pulsante di binding

Il LED arancione lampeggia → Rilasciare il pulsante di binding → Procedere con il binding tra TX e RX

**SAFE Select disattivato:** le superfici di controllo si muovono avanti e indietro **una volta** ogni volta che il ricevitore viene acceso.

#### Rimuovere il connettore di binding

##### SAFE Select attivato



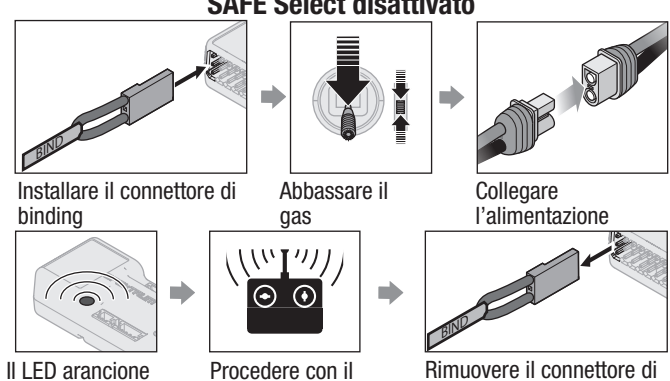
Installare il connettore di binding → Abbassare il gas → Collegare l'alimentazione

Il LED arancione lampeggia → Rimuovere il connettore di binding → Procedere con il binding tra TX e RX

**SAFE Select attivato:** le superfici di controllo si muovono avanti e indietro **due volte** con una leggera pausa in posizione neutra ogni volta che il ricevitore viene acceso.

---

##### SAFE Select disattivato



Installare il connettore di binding → Abbassare il gas → Collegare l'alimentazione

Il LED arancione lampeggia → Procedere con il binding tra TX e RX → Rimuovere il connettore di binding

**SAFE Select disattivato:** le superfici di controllo si muovono avanti e indietro **una volta** ogni volta che il ricevitore viene acceso.

#### \*Failsafe

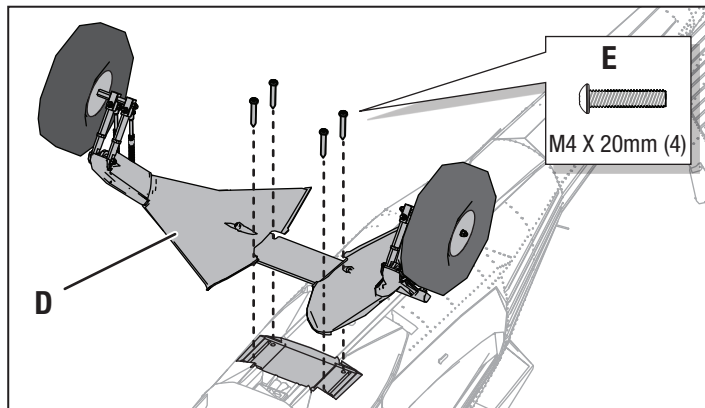
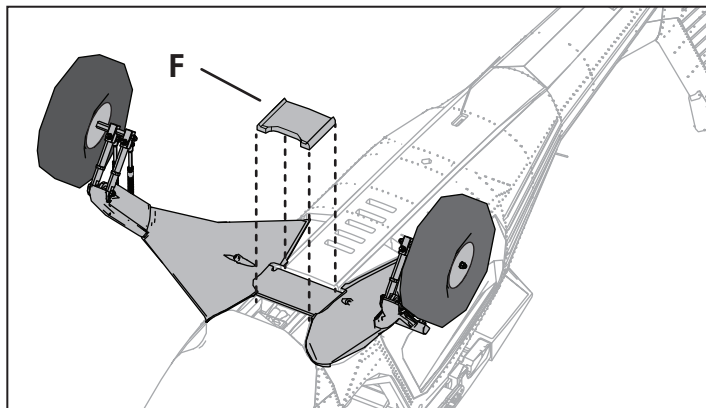
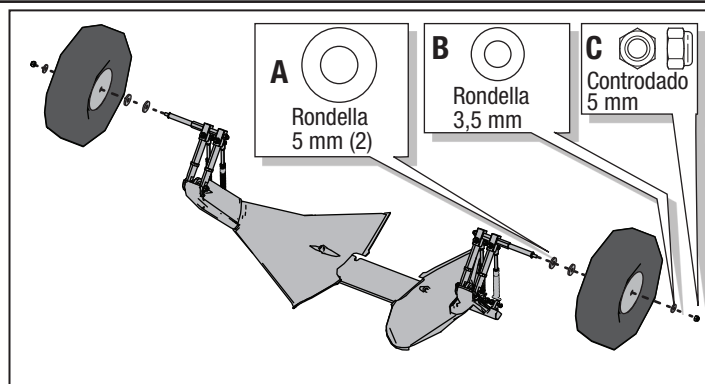
Il failsafe si attiva quando il ricevitore perde il collegamento con la trasmittente. Quando attivo, il failsafe sposta il canale del gas nella posizione di failsafe (gas basso) preimpostata durante il binding. Tutti gli altri canali si muovono collettivamente e in maniera attiva per posizionare l'aereo in una lenta virata discendente.

## Assemblaggio del modello

### Montaggio del carrello di atterraggio

1. Montare due rondelle con diametro interno da 5 mm (A) e una ruota sugli assali delle gambe del carrello.
2. Fissare le ruote con una rondella con diametro interno da 3,5 mm (B) e un controdado in nylon M5 (C), avvitando con una chiave per dadi da 5 mm.
3. Fissare il gruppo assemblato del carrello (A) alla fusoliera con viti M4 x 20 mm (B).
4. Rimuovere la carta dal nastro biadesivo e fissare la copertura in schiuma (F) al centro del gruppo del carrello.

Smontare in ordine inverso.



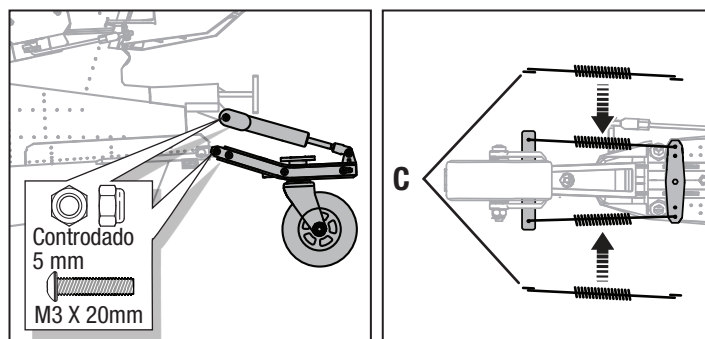
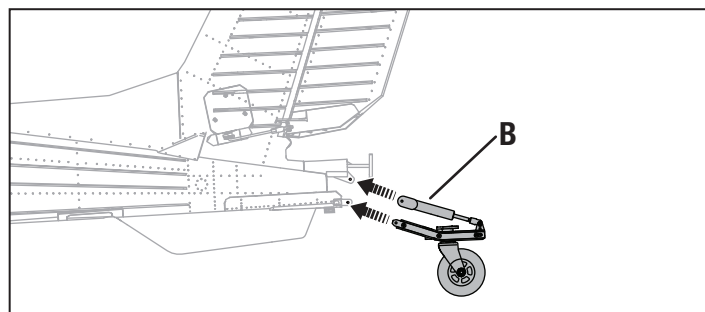
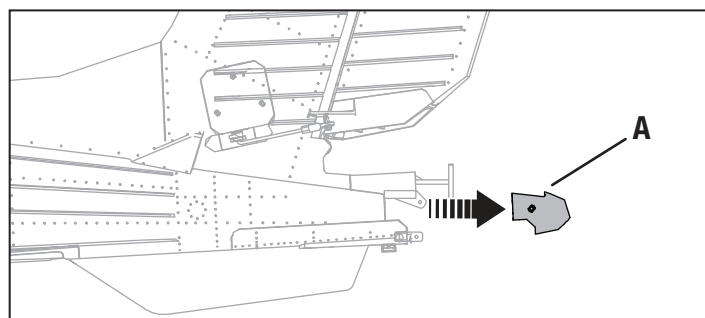
### Montaggio del ruotino di coda

1. Rimuovere le due viti per rimuovere i due piccoli coperchi di plastica (A) (lato sinistro e destro).
2. Montare il ruotino di coda (B) con due viti M3 x 20 mm e controdadi in nylon M5.

**IMPORTANTE:** non serrare eccessivamente le viti da 3 mm e i dadi M5. Un serraggio eccessivo impedirà il movimento in su e giù del ruotino.

3. Rimontare le piccole coperture posteriori in plastica. (la coppia extra nella busta delle parti è uguale a quella rimossa dal modello).
4. Installare le molle del ruotino di coda (C) con una pinza a becco lungo. Attaccare le molle prima al braccetto di sterzo del ruotino e solo dopo collegarle entrambe anche al braccetto di sterzo sulla fusoliera.

Smontare in ordine inverso.

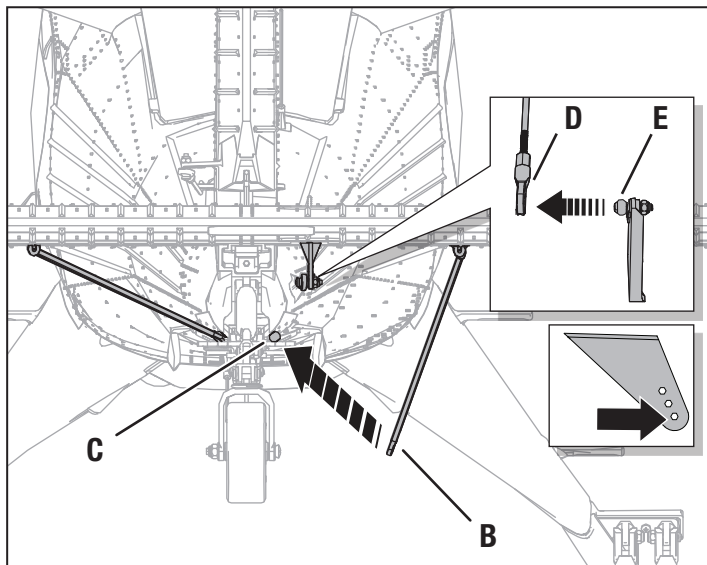
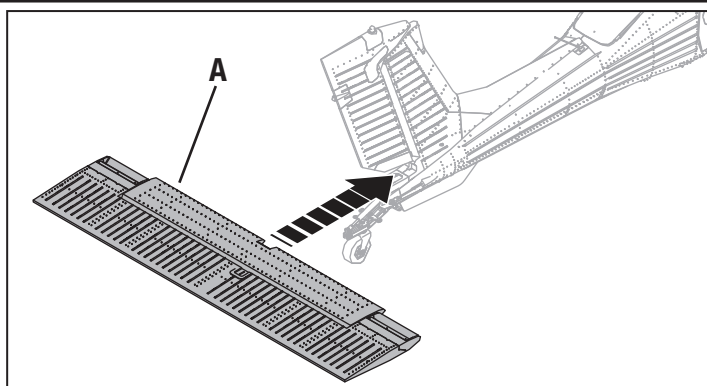


## Montaggio del modello (segue)

### Montaggio dello stabilizzatore orizzontale

1. Far scorrere lo stabilizzatore orizzontale (A) nell'incavo sul retro della fusoliera fino a sentire il clic della clip di fissaggio. Assicurarsi che la squadretta di controllo e i due montanti siano rivolti verso il basso.
2. Agganciare a scatto i montanti di supporto destro e sinistro (B) sugli attacchi a sfera (C).
3. Eseguire il binding tra aereo e modello e accendere l'aereo per assicurarsi che il servo dell'equilibratore sia centrato prima di regolare e collegare il leveraggio dell'equilibratore.
4. Agganciare a scatto il leveraggio di comando dell'equilibratore (D) sull'attacco a sfera (E).
5. Assicurarsi che i bracci del servo di equilibratore e timone siano correttamente in posizione, quindi regolare la tiranteria per centrarli.

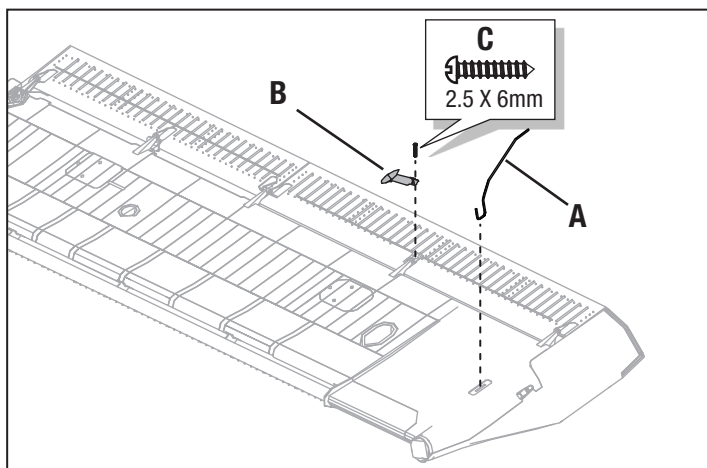
Smontare in ordine inverso.



### Montaggio del contrappeso degli alettoni e della protezione per le wingtip

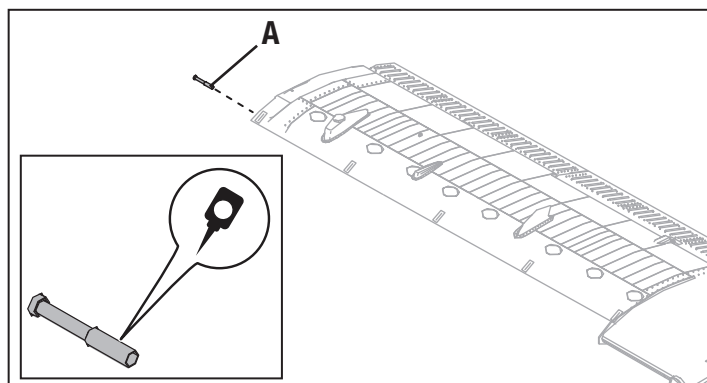
1. Premere con attenzione le protezioni delle wingtip (A) nei rispettivi incavi alari fino a collocarle completamente in sede.
2. Allineare con attenzione il contrappeso (B) e fissarlo in sede nel vano.
3. Fissare il contrappeso in sede con la vite da 2.5 x 6 mm in dotazione (C).
4. Ripetere per il montaggio del contrappeso e della protezione per l'altra ala.

Smontare in ordine inverso.



### Montaggio del manico

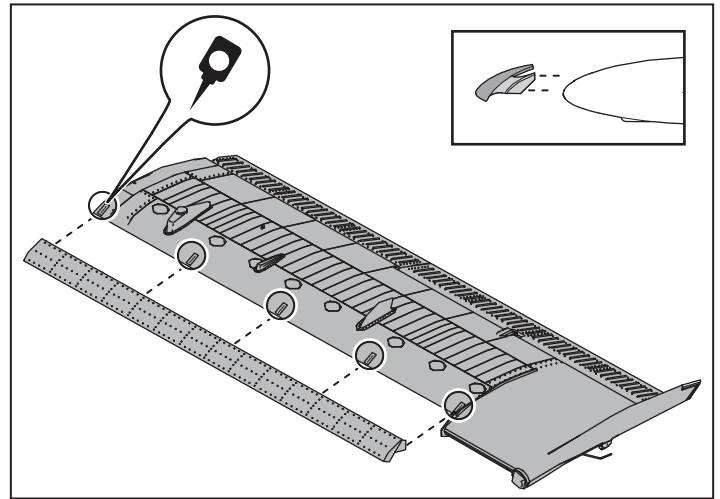
1. Applicare con attenzione della colla cianoacrilica media al manico. Applicare solo una o due gocce per evitare che fuoriuscite di colla.
2. Premere con delicatezza il manico (A) nell'incavo dell'ala fino a inserirlo completamente in sede.



## Montaggio del modello (segue)

### Montaggio degli slat anteriori

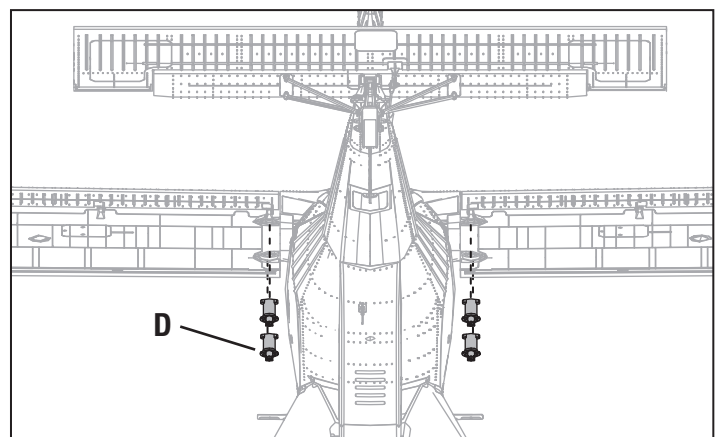
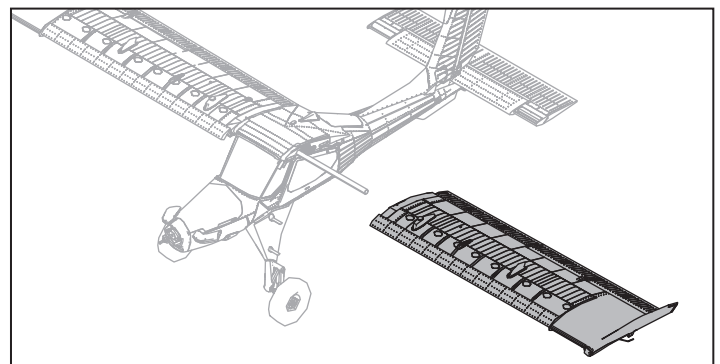
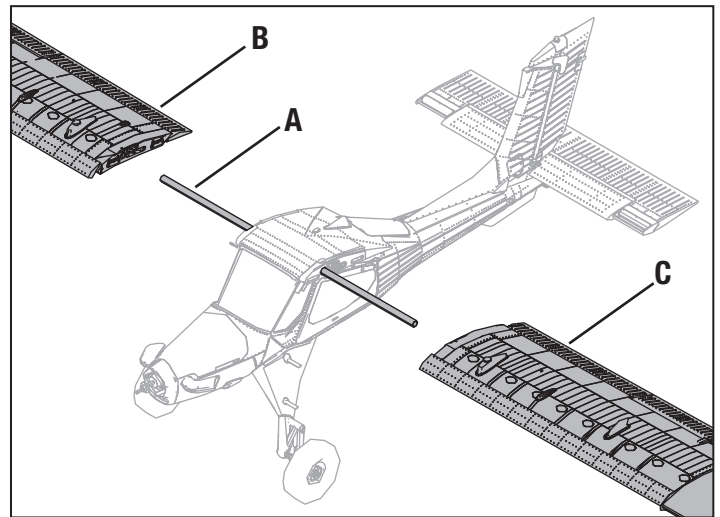
1. Applicare con attenzione della colla cianoacrilica media alle singole tasche degli slat. Applicare solo una o due gocce e mantenere l'ala per evitare che la colla fuoriesca.
2. Inserire lo slat nell'ala con il bordo arrotondato rivolto in avanti. Assicurarsi che gli slat siano montati con il logo Horizon Hobby vicino alla radice alare.



### Montaggio dell'ala

1. Inserire il tubo dell'ala (A) nella fusoliera.
2. Installare le semiale destra e sinistra (B e C) sul tubo dell'ala e nelle scanalature per l'ala sulla fusoliera.
3. Fissare le semiale destra e sinistra alla fusoliera con i quattro perni di bloccaggio di nylon in dotazione (D). Girare i perni di 90° per bloccarli in sede.

Smontare in ordine inverso.



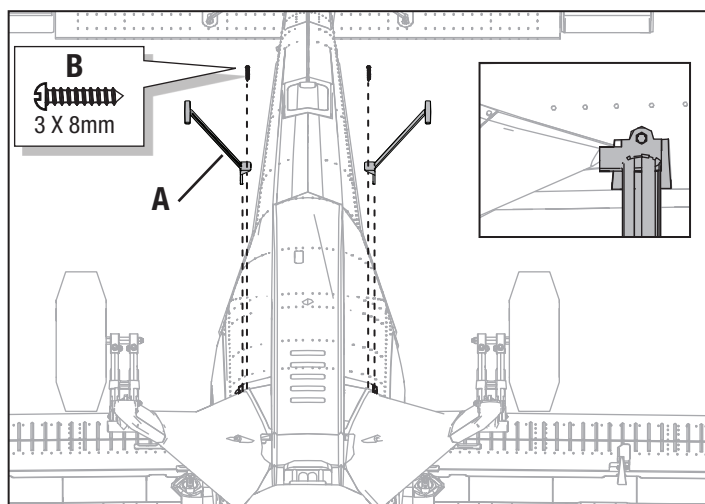


## Montaggio del modello (segue)

### Montaggio dei piedini

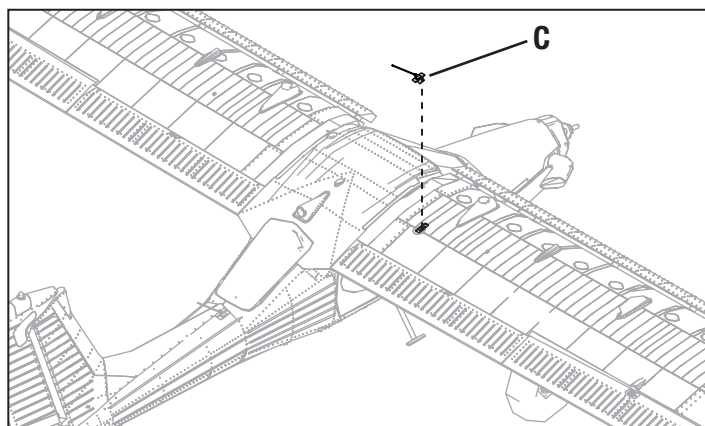
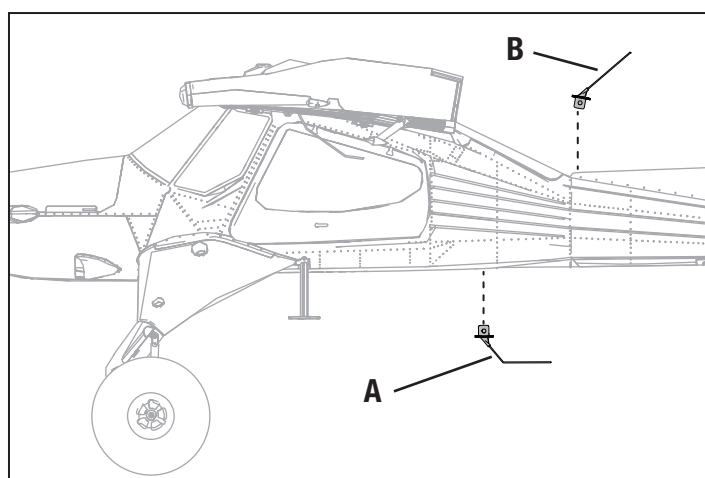
1. Premere i piedini sinistro e destro (A) negli incavi in fusoliera con la linguetta verso la parte anteriore del modello.
2. Fissare i due piedini con viti autofilettanti 3 x 8 mm (B).

Smontare in ordine inverso.



### Montaggio dell'antenna

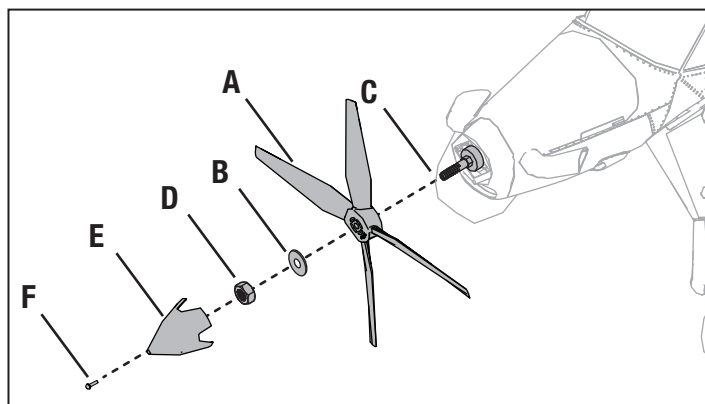
1. Applicare colla cianoacrilica media alla radice dell'antenna inferiore (A) e premere l'antenna nell'incavo sulla pancia della fusoliera.
2. Applicare colla cianoacrilica media alla radice dell'antenna superiore (A) e premere l'antenna nell'incavo sul lato superiore della fusoliera.
3. Applicare colla cianoacrilica media alla radice dell'antenna alare (A) e premere l'antenna nell'incavo nell'ala destra.



### Montaggio dell'elica

1. Rimuovere rondella e dado dell'ogiva dall'albero dell'elica.
2. Infilare l'elica (A) e la rondella (B) sull'albero motore (C).
3. Montare e serrare il dado dell'ogiva (D) con una chiave regolabile (13 mm).
4. Infilare l'ogiva (E) sull'albero di fronte all'elica.
5. Fissare l'ogiva con l'apposita vite M3 x 10 mm (H).

Smontare in ordine inverso.



## Montaggio del modello (segue)

### Impostazioni e opzioni del modulo luci LED

1. Collegare il controllore delle luci al canale del carrello (Porta 5).
2. Assegnare il carrello (porta 5) alla manopola girevole della trasmittente per ottenere pieno controllo sulle 7 modalità luci.

Se la trasmittente è priva di manopola girevole, il modulo luci può comunque essere assegnato a uno qualunque degli interruttori a 2 o 3 posizioni, anche se così non tutte le modalità sono disponibili. Le regolazioni di corse e subtrim possono essere usate per cambiare modalità con gli interruttori a 2 o 3 posizioni.

Il modulo luci può anche essere collegato con cablaggio a Y a qualsiasi canale come i flap, ma in questo modo si ottengono solo i gruppi di luci nella posizione in cui il canale si trova.

	Luci
<b>Modo 1</b>	Luci del quadro strumenti in fusoliera (sempre ON con modulo luci collegato)
<b>Modo 2</b>	Luci di navigazione rossa e verde, strobo sulle wingtip e luci sul bordo di uscita del timone
<b>Modo 3</b>	Modo 2 con in più luce lampeggiante sulla parte superiore del timone.
<b>Modo 4</b>	Modo 3 con in più luci di atterraggio sulle wingtip e luce alare a 45°
<b>Modo 5</b>	Modo 4 con in più luce lampeggiante anteriore e luce lampeggiante alare a 90° verso il basso
<b>Modo 6</b>	Modo 5 con in più luce di backup.
<b>Modo 7</b>	Tutte le luci lampeggianti OFF (lampeggiante anteriore e lampeggiante alare a 90° verso il basso)

## Scelta e installazione della ricevente per la versione PNP

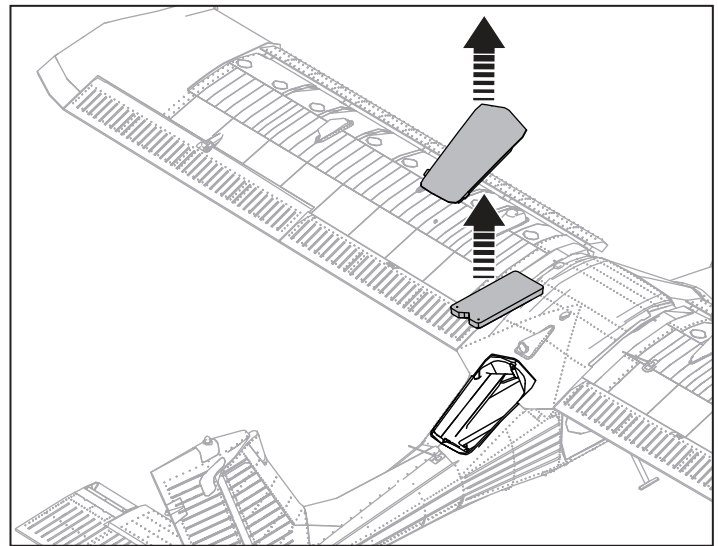
Per questo modello si consiglia una ricevente Spektrum AR637T. Se si sceglie di installare una ricevente diversa, assicurarsi che si tratti di un modello a piena portata con almeno 6 canali. Fare riferimento al manuale della ricevente scelta per le istruzioni di installazione e uso.

### Installazione del ricevitore AR637T

1. Rimuovere il finestrino posteriore del modello tirando in su le linguette laterali.
2. Rimuovere il portello del ricevitore tirandone in su le linguette in modo da esporre il vano del ricevitore.
3. Collegare le superfici di controllo alle rispettive porte sul ricevitore come indicato nella tabella a destra.
4. Con del nastro biadesivo per servo (non fornito in dotazione), fissare il ricevitore alla superficie piatta del vano, come mostrato. Il ricevitore (A) va montato secondo l'orientamento indicato, parallelamente alla lunghezza della fusoliera, con l'etichetta rivolta verso l'alto e le porte dei servo verso la parte posteriore del modello. L'orientamento del ricevitore è di importanza critica per tutte le configurazioni dei sistemi AS3X® e SAFE®.



**ATTENZIONE:** l'installazione errata del ricevitore può causare perdita di controllo e impatto al suolo.



### Assegnazione delle porte AR637T

BND/PRG = BIND

1 = Gas

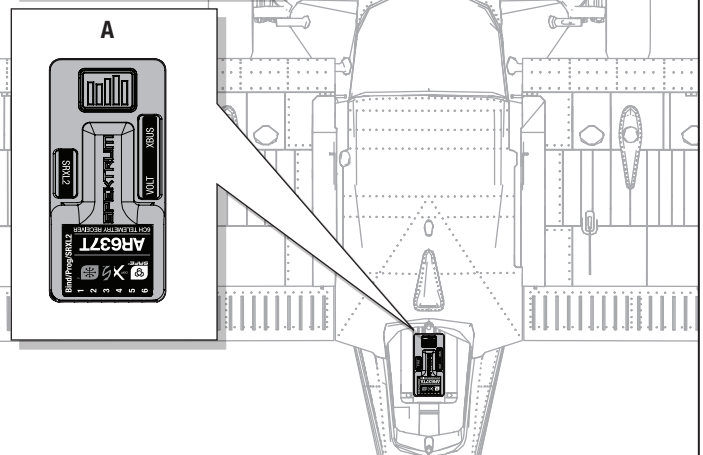
2 = Alettone

3 = Equilibratore

4 = Timone

5 = Modulo luci

6 = Flap



## Installare la batteria e armare l'ESC

### Sceita della batteria

Noi consigliamo una batteria Li-Po 5000 mAh 22,2V 6S 30C (SPMX50006S30). Consultare l'elenco delle parti opzionali per le altre batterie consigliate. In caso di utilizzo di batteria diversa da quelle elencate, per consentirne l'alloggiamento in fusoliera questa deve avere capacità, peso e dimensioni analoghe a quelle della batteria Spektrum Smart Li-Po consigliata. Verificare anche che il baricentro (CG) si trovi nel punto indicato.

1. Abbassare la manetta portandola completamente in basso. Accendere la trasmittente e attendere per 5 secondi.
2. Per una maggiore sicurezza, si consiglia di applicare il lato ad asola (lato morbido) della fascetta a strappo opzionale (A) sul fondo della batteria e il lato a uncino al vassoio porta batteria.
3. Installare la batteria (B) completamente carica nel vano batteria come mostrato. Vedere le istruzioni per la regolazione del baricentro per maggiori informazioni.
4. Accertarsi che la batteria di bordo sia fissata usando le fascette a strappo (C).
5. Collegare la batteria all'ESC.
6. Tenere il modello immobile poggiato sul carrello e al riparo dal vento, altrimenti il sistema non si inizierà.
  - Un LED si accenderà sul ricevitore.
  - L'ESC emetterà dei toni continui fino allo stabilimento della connessione tra trasmettente e ricevitore. Stabilita la connessione, l'ESC genera una serie di suoni a indicare il conteggio delle celle e poi un tono ascendente doppio. L'ESC ora è armato.

Se l'ESC emette un bip continuo una volta collegata la batteria di volo, ricaricare o sostituire la batteria.

7. Reinstallare la carenatura.

**AVVERTENZA:** tenere sempre le mani lontano dall'elica. Quando armato, il motore fa girare l'elica a ogni minimo spostamento dello stick del gas.

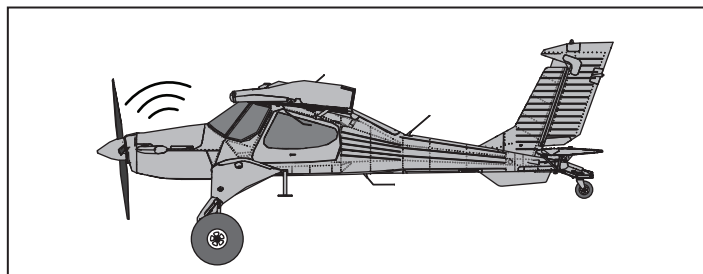
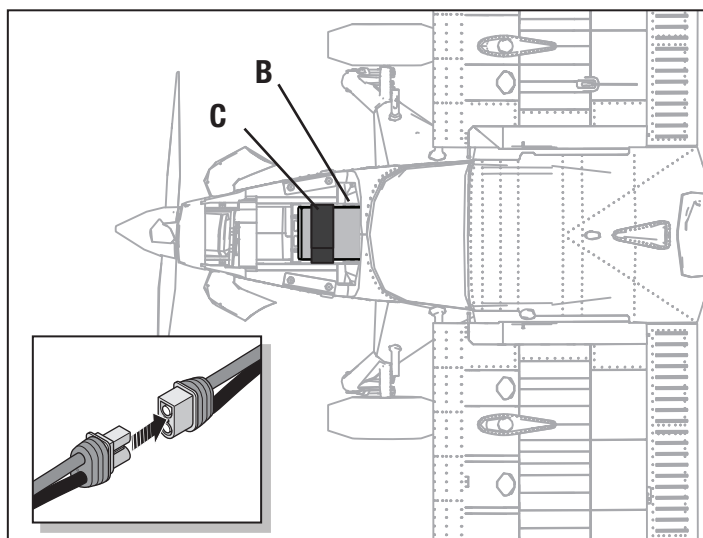
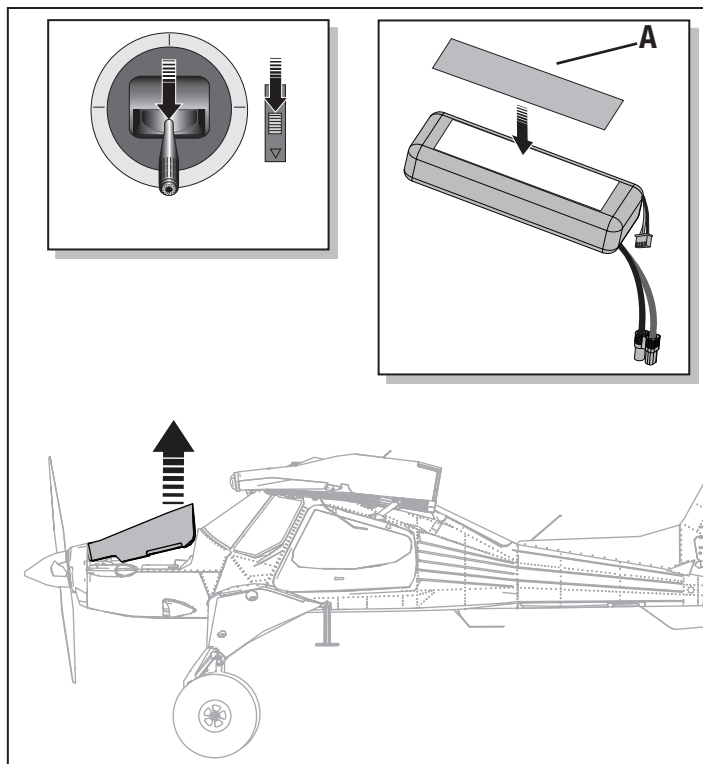
**AVVERTENZA:** se la trasmettente la supporta, attivare sempre la funzione del taglio gas prima di avvicinarsi al modello quando la batteria è collegata.

Usare le indicazioni qui riportate come punto di riferimento iniziale per il posizionamento delle batterie.

- 6S 5000 mAh, a metà del supporto porta batteria.
- 4S 5000 mAh, tutto in avanti sul supporto porta batteria.
- 6S 7000 mAh, tutto indietro sul supporto porta batteria.

Procedere poi alla regolazione della posizione come necessario per ottenere un CG corretto.

**Avvertenza:** il motore può raggiungere alte temperature durante il volo. Non toccare il motore quando si rimuove o installa la batteria.



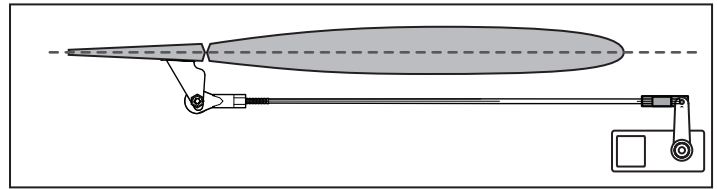
## Centraggio delle super ci mobili

**IMPORTANTE:** prima di controllare il centraggio bisogna eseguire un test sulla direzione dei movimenti.

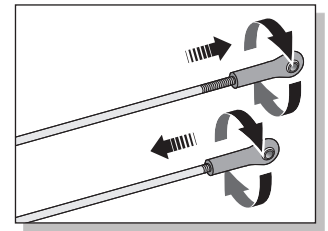
Mentre la modalità SAFE non è attiva, centrare meccanicamente le superfici di controllo.

**IMPORTANTE:** per un corretto funzionamento del sistema SAFE, i trim e i sub-trim devono essere a zero.

After binding a transmitter to the airplanes receiver, set the trims and sub-trims to 0, ensure the servo arms are in the correct positions, then adjust the linkages to center the control surfaces.



- Girare le barrette in senso orario o antiorario per centrare le super ci.
- Dopo, fare i collegamenti ai bracci dei servi e alle squadrette.



## Impostazione delle squadrette e dei bracci dei servi

La tabella a destra mostra le impostazioni di fabbrica per le squadrette e i braccetti dei servocomandi. Far volare il modello con queste impostazioni, prima di effettuare cambiamenti.

**AVVISO:** se cambiano le corse dei comandi rispetto a quelle di fabbrica, eventualmente bisogna intervenire anche sui valori di sensibilità dell'AR637T. Per eseguire tali regolazioni, fare riferimento al manuale della ricevente Spektrum AR637T.

Dopo aver volato, si può scegliere di cambiare le posizioni delle barrette dei comandi per avere una risposta diversa. Si veda la tabella a destra.

	Squadrette	Braccetti
Elevatore		
Alettone		
Direzionale		
Flaps		

Maggior escursione	Minor escursione

## Assegnazione interruttore SAFE® Select

Una volta abilitata la funzione SAFE Select, è possibile scegliere se volare in modalità SAFE non disinseribile, oppure assegnarne l'attivazione a un interruttore. È possibile assegnare la funzione a uno qualsiasi degli interruttori dei canali da 5 e 9.

**SUGGERIMENTO:** se il modello ha una funzione ESC inversa, AUX2 non è disponibile per SAFE Select.

Se la funzione SAFE Select non è abilitata al momento del binding del velivolo, il modello volerà con la sola modalità AS3X.

**ATTENZIONE:** tenersi ben lontani dall'elica e assicurarsi che il velivolo sia ben trattenuto in caso di attivazione accidentale del gas.

**IMPORTANTE:** prima di assegnare un interruttore è necessario verificare:

- Che la funzione SAFE Select sia stata abilitata al momento del binding del velivolo.
- Che l'interruttore scelto per SAFE Select sia assegnato a un canale compreso tra 5 e 9 (Carrello, Aux1-4) e che la sua corsa sia impostata al 100% in entrambe le direzioni.
- Che la direzione di alettoni, equilibratore, timone e gas sia impostata su normale, non su inverso.
- Che la corsa di alettoni, equilibratore, timone e gas sia impostata sul 100%. Se si usano i dual rate, gli interruttori devono essere in posizione 100%.

Vedere il manuale della trasmittente per maggiori informazioni sull'assegnazione di un interruttore a un canale.

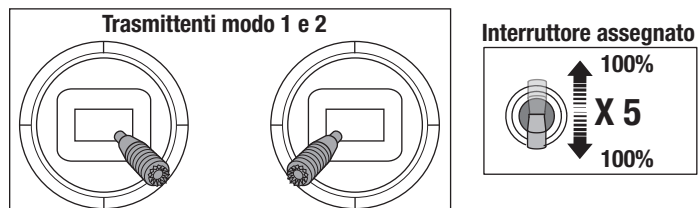
**CONSIGLIO:** se l'interruttore SAFE Select è richiesto per un velivolo a 6 funzioni e si utilizza una trasmittente a 6 canali, il canale dell'interruttore SAFE Select dovrà essere condiviso con il canale 5 o 6 della trasmittente.

## Assegnazione di un interruttore

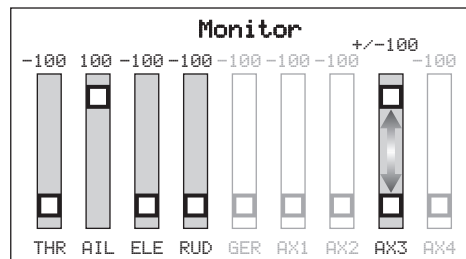
1. Accendere la trasmittente.
2. Accendere l'aeromodello.
3. Tenere entrambi gli stick della trasmittente rivolti verso il basso e verso l'interno e commutare rapidamente l'interruttore scelto per 5 volte (1 commutazione = una corsa completa in su e giù).
4. Le superfici di controllo del velivolo si muoveranno, indicando che l'interruttore è stato assegnato.

Ripetere la procedura per assegnare un interruttore diverso o per deselezionare l'interruttore corrente.

## Posizioni degli stick per assegnare SAFE Select a uno switch



**CONSIGLIO:** usare il monitor dei canali per verificare il movimento del canale.



L'esempio qui riportato mostra le posizioni degli stick per l'assegnazione dell'interruttore, la selezione dell'interruttore su Aux3 e il +/- 100% di corsa sull'interruttore.

## Telemetria SMART Technology™

Il ricevitore e l'ESC di questo velivolo integrano la tecnologia Spektrum SMART che può fornire informazioni telemetriche come il voltaggio e la temperatura della batteria. Per sfruttare la tecnologia SMART è necessario disporre di una trasmittente compatibile. Può inoltre essere necessario dover aggiornare il firmware della trasmittente.

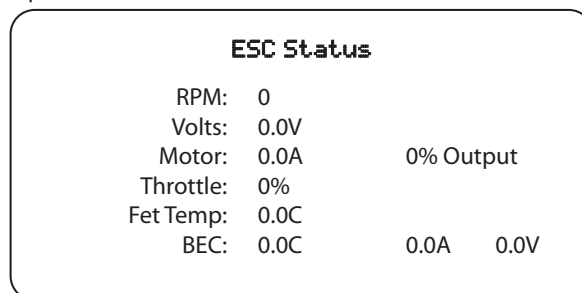
Per accedere a tutte le funzioni della tecnologia SMART, utilizzare batterie di volo Spektrum SMART. Oltre ai dati dell'ESC, le batterie Spektrum SMART possono inviare dati dettagliati attraverso il sistema con tecnologia SMART.

## Per vedere la telemetria SMART:

1. Iniziare con la trasmittente già associata al ricevitore
2. Accendere la trasmittente.
3. Accendere l'aeromodello.
4. Il logo SMART appare sotto il logo della batteria nella pagina iniziale. Una barra di segnale appare nell'angolo superiore sinistro dello schermo.
5. Scorrere oltre il monitor dei servo per accedere alle schermate della tecnologia SMART.

\* Se la trasmittente che si intende utilizzare con questo aeromodello non visualizza i dati telemetrici, visitare il sito [spektrumrc.com](http://spektrumrc.com) e aggiornare il firmware. Una volta installato il firmware più recente, l'opzione telemetria dovrebbe risultare operativa.

Per maggiori informazioni sulle trasmittenti compatibili, gli aggiornamenti firmware e sull'utilizzo della tecnologia SMART della trasmittente, visitare il sito [www.spektrumRC.com](http://www.spektrumRC.com).



## Test di controllo della direzione

Accendere la trasmittente e collegare la batteria. Usare la trasmittente per azionare i comandi di alettone, equilibratore e timone. Controllare il movimento delle superfici di controllo guardando il velivolo dal retro.

La versione BNF Basic di questo modello ha un mix timone-alettoni incorporato, quando gli alettoni sono deviati, il timone si muove.

### Elevatore

1. Tirare verso di sé. Gli elevatori devono spostarsi verso l'alto, causando il beccheggio verso l'alto del velivolo.
2. Spingere lo stick dell'elevatore in avanti. Gli elevatori devono spostarsi verso il basso, causando il beccheggio verso il basso del velivolo.

### Alettoni


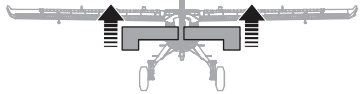

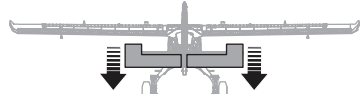
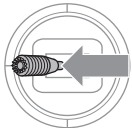

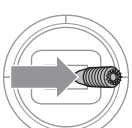

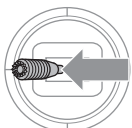
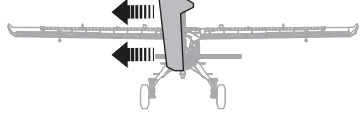
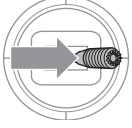
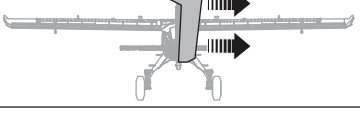
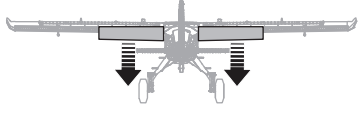
1. Muovere lo stick dell'alettone a sinistra. Gli alettoni di sinistra devono muoversi verso l'alto e quelli di destra verso il basso, manovra che induce il velivolo a inclinarsi a sinistra.
2. Muovere lo stick dell'alettone a destra. Gli alettoni destri devono muoversi verso l'alto e quelli di sinistra verso il basso, manovra che induce il velivolo a inclinarsi a destra.

### Timone

1. Muovere lo stick del timone a sinistra. Il timone deve spostarsi a sinistra, manovra che induce l'imbardata del velivolo a sinistra.
2. Spostare lo stick del timone a destra. Il timone deve spostarsi a destra, manovra che induce l'imbardata del velivolo a destra.

### Flaps

1. Spostare l'interruttore di comando dei flap in basso nella posizione "half flaps".
2. Verificare che i flap alari si muovano verso il basso.
3. Muovere l'interruttore di comando dei flap nella posizione "full flaps".
4. Verificare che i flap scendano ulteriormente rispetto al passaggio due.

	Comando trasmittente	Tisposta aereo
Elevatore		
		
Alettone		
		
Direzionale		
		
Flaps		

## Verificare il verso dei controlli AS3X

Questa prova serve per assicurarsi che il sistema AS3X funzioni correttamente. Prima di fare questa prova, montare l'aereo e connettere (bind) la trasmittente con la ricevente.


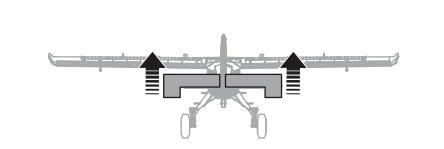
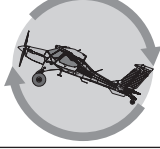
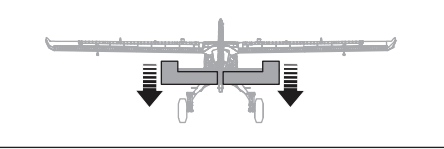
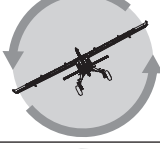
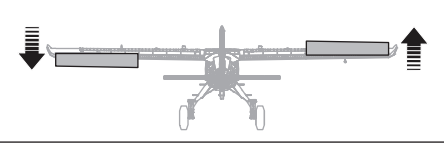
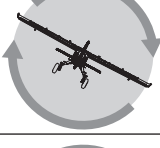
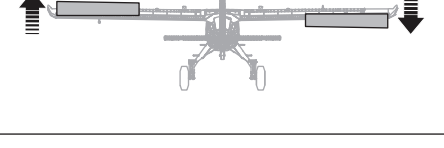
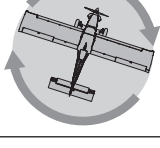
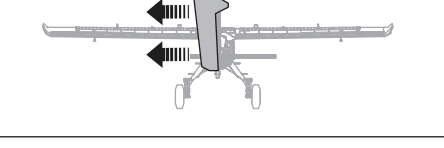
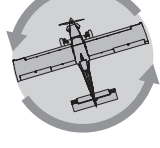
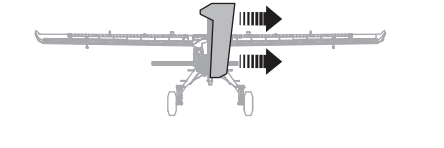
1. Attivare il sistema AS3X alzando il comando motore oltre il 25% e poi abbassandolo completamente.

**ATTENZIONE:** tenere parti del corpo, capelli e lembi di vestiario non aderente lontani dall'elica, per evitare che possano impigliarsi.

2. Muovere l'aereo come indicato per accertarsi che le superfici di controllo si muovano come indicato nell'illustrazione. Se le superfici di controllo non dovessero rispondere nel modo indicato, non fare volare l'aereo. Per maggiori informazioni si vedano le istruzioni della ricevente.

Quando il sistema AS3X è attivo, le superfici di controllo dell'aereo si muovono rapidamente. Questo è normale. L'AS3X resterà attivo finché non si scollega la batteria.

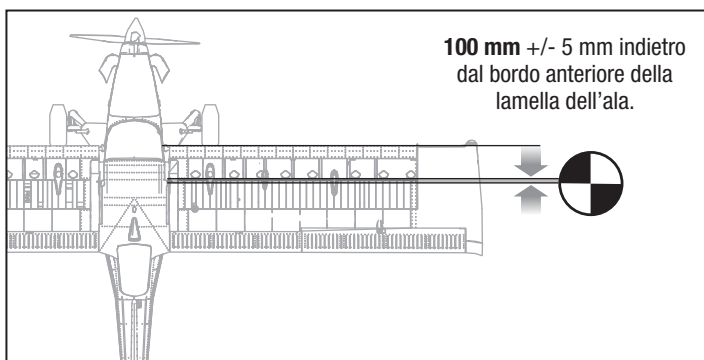
A causa dei diversi effetti di coppia, portanza e resistenza aerodinamica, alcuni modelli richiedono variazioni di trim in base alle variazioni impostazioni di velocità e gas. I mix sono precaricati nel ricevitore per compensare questi cambiamenti. I mix diventano attivi la prima volta che la manetta viene alzata oltre il 25%. Le superfici di controllo possono risultare leggermente sfalsate alle diverse impostazioni del gas quando la manetta viene alzata per la prima volta. Il trimmaggio del modello in volo andrebbe condotto all'80-100% del gas per ottenere i migliori risultati.

	Aircraft movement	AS3X Reaction
Elevator		
		
Aileron		
		
Rudder		
		

## Baricentro (CG)

La posizione del baricentro (CG) si misura dietro al bordo di attacco al centro dell'ala superiore. La posizione del baricentro (CG) viene determinata dopo aver installato al centro del vassoio portabatteria la batteria Li-Po consigliata (SPMX50006S30)

**ATTENZIONE:** Installare la batteria, ma non armare l'ESC durante la verifica del baricentro (CG). rischio di lesioni.



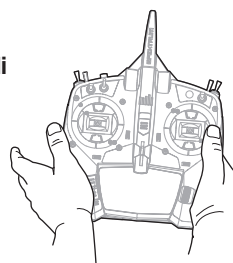
## Trimmaggio durante il volo

Durante il primo volo, trimmare l'aeromodello per ottenere un volo livellato con manetta a 80-100% e carrello e flap in su. Applicare lievi correzioni al trim tramite i relativi interruttori della trasmittente in modo da ottenere un volo dritto e livellato.

Dopo aver regolato i trim, non toccare gli stick per almeno 3 secondi. Questo permette alla ricevente di memorizzare le impostazioni corrette per ottimizzare le prestazioni dell'AS3X.

In caso contrario si pregiudicherebbero le prestazioni di volo.

3 Secondi



## Consigli per il volo e le riparazioni

Consultare le leggi e le normative locali prima di scegliere il luogo dove far volare l'aeromodello.

### Prova di portata del radiocomando

Prima di andare in volo è necessario fare una prova di portata del radiocomando. Per maggiori informazioni si rimanda al manuale della trasmittente.

### Oscillazione

Quando il sistema AS3X è attivo (dopo aver portato in avanti il comando motore per la prima volta), si vedranno le superfici di controllo reagire ai movimenti dell'aeromodello. In determinate condizioni di volo, è possibile che si notino delle oscillazioni (l'aeromodello oscilla avanti e indietro su di un asse a causa di un sovracontrollo). In caso di oscillazioni, consultare la guida alla risoluzione dei problemi per maggiori informazioni.

### Decollo

Posizionare l'aeromodello in posizione di decollo (rivolto controvento). Selezionare i ratei di riduzione di corsa bassi per il primo decollo e aumentare gradualmente la manetta da 3/4 a piena, quindi sterzare con il timone. Tirare indietro delicatamente l'elevatore e salire a una quota di sicurezza.

### Volo

Per i primi voli con la batteria consigliata (SPMX50006S30), impostare il timer della trasmittente o un cronometro a 5 minuti. Dopo cinque minuti, fare atterrare il modello. Dopo i primi voli si potrà aumentare o diminuire il tempo in base ai risultati ottenuti.

Portare il modello in volo e regolarne l'assetto per ottenere un volo livellato in modalità AS3X all'80-100% del gas. Dopo l'atterraggio, regolare meccanicamente i leveraggi per tenere conto della regolazione dei trim e quindi resettare su neutro. Assicurarsi che il velivolo voli dritto e mantenga la quota senza applicare trim o sub-trim.

### Atterraggio

Per l'atterraggio dell'aeromodello, far volare il velivolo in direzione del suolo utilizzando la manetta a 1/4 – 1/3 del gas per consentire al modello di aver abbastanza energia per una corretta richiamata. L'atterraggio dell'aeromodello è più semplice eseguendo l'atterraggio sulle ruote centrali (assetto a due punti) in cui l'aeromodello tocca il suolo prima sul carrello di atterraggio principale mentre il ruotino di coda è ancora staccato da terra. È possibile anche far atterrare l'aeromodello in un assetto a tre punti, in cui tutte tre le ruote toccano il suolo contemporaneamente. Quando l'aeromodello tocca il suolo, ridurre la pressione posteriore sullo stick dell'elevatore per impedire al velivolo di sollevarsi nuovamente.

Se si atterra sull'erba, è meglio tenere l'elevatore completamente in alto anche dopo l'atterraggio e durante il rullaggio per evitare che il muso si impunti.

Una volta a terra, evitare virate strette finché l'aeromodello non ha rallentato abbastanza per evitare di raschiare a terra le estremità alari.

## Suggerimenti per il volo con SAFE® Select

In modalità SAFE Select, l'aereo riprende a volare in volo livellato ogni volta che i comandi di equilibratore e alettoni sono in posizione neutra. L'azionamento di alettoni o equilibratore porta il velivolo a inclinarsi, cabrare o picchiare. La corsa dello stick determina l'assetto di volo assunto dal velivolo. Dando pieno comando, il velivolo viene spinto ai limiti preimpostati di inclinazione e rollio, senza superare però tali angoli.

Quando si vola con SAFE Select è normale tenere lo stick di comando deflesso con applicazione moderata degli alettoni in virata. Per mantenere una risposta ai comandi fluida con SAFE Select, evitare cambi frequenti di controllo e non tentare di correggere le deviazioni minori. Mantenere i comandi in assetto intenzionale porta il modello a volare con un angolo specifico e a eseguire tutte le correzioni necessarie per mantenere tale assetto di volo.

Quando si vola con SAFE Select, il comando del gas fa salire o scendere l'aereo. Con il gas al massimo, l'aereo alza il muso e cabra leggermente. Il gas a metà mantiene il modello in volo livellato. Il gas basso porta l'aereo a scendere con muso leggermente verso il basso.

Riportare i comandi di elevatore e alettoni in posizione neutra prima di passare dalla modalità SAFE Select alla modalità AS3X. Poiché gli input di comando utilizzati per la modalità SAFE Select sono eccessivi se usati per la modalità AS3X, il velivolo reagirà immediatamente se si passa ad AS3X senza aver portato prima i comandi in posizione neutra.



**AVVERTENZA:** Diminuire sempre la manetta in caso di urto dell'elica.

**AVVISO:** nell'imminenza di un impatto, togliere completamente trim e motore. In caso contrario, si corre il rischio di danni più estesi alla cellula e anche all'ESC e al motore.

**AVVISO:** dopo un impatto, verificare che il ricevitore sia rimasto al suo posto in fusoliera. Se è necessario sostituire il ricevitore, bisogna avere cura di montare quello nuovo nella stessa posizione e con lo stesso orientamento di quello originale, per evitare il rischio di danni.

**AVVISO:** i danni dovuti a impatto col suolo non sono coperti dalla garanzia.

**AVVISO:** concluso il volo, non lasciare mai l'aeromodello direttamente esposto al sole e non riportarlo in luoghi chiusi e eccessivamente caldi, come per esempio un'auto. Farlo può danneggiarlo.

### Protezione da bassa tensione (LVC)

Le batterie Li-Po non riescono a mantenere la carica se scaricandosi scendono sotto i 3 V per cella. L'ESC protegge la batteria dalla sovra scarica per mezzo della funzione LVC (Low Voltage Cutoff). Quando la tensione della batteria si riduce troppo, la funzione LVC scollega l'alimentazione dal motore. Dopo l'uso, scollegare la batteria Li-Po e toglierla dall'aeromodello per evitare che si scarichi lentamente. Prima di conservare la batteria Li-Po per lungo tempo, caricarla a metà della sua capacità. Durante la conservazione, controllare ogni tanto che la tensione non scenda sotto i 3 V per cella. In questo caso la funzione LVC ovviamente non interviene per proteggere la batteria.

**AVVISO:** l'uso ripetuto della funzione LVC può danneggiare la batteria.

**Consiglio:** controllare la tensione della batteria prima e dopo il volo usando un tester per batterie Li-Po (SPMXBC100, venduto separatamente).

### Riparazioni

Grazie al materiale in schiuma EPO di cui è fatto questo aereo, per la riparazione del materiale espanso è possibile usare virtualmente qualsiasi adesivo (colla a caldo, cianoacrilato, colla epossidica, ecc.). Se la riparazione non è possibile, consultare l'elenco dei ricambi per ordinarli con il rispettivo codice articolo. Per l'elenco completo di tutti i ricambi e le parti opzionali, consultare l'elenco in fondo a questo manuale.

**AVVISO:** l'uso di acceleranti per colla CA può danneggiare la vernice del modello.

**NON** maneggiare il modello fino a quando l'accelerante non è completamente asciutto.

## Differenze tra le modalità SAFE Select e AS3X

Questa sezione è in linea di massima accurata, ma non tiene conto della velocità di volo, dello stato di carica della batteria e di molti altri fattori limitanti.

		SAFE Select	AS3X
Input di comando	Stick di comando su neutro	Il velivolo torna automaticamente in volo livellato	Il velivolo mantiene l'assetto corrente
	Applicazione comandi parziale	Il velivolo applica angoli moderati di rollio e beccheggio e mantiene l'assetto	Il velivolo continua la manovra di rollio o beccheggio lentamente
	Applicazione comandi piena	Il velivolo si inclinerà od oscillerà ai limiti predeterminati e manterrà l'assetto	Il velivolo continuerà a rullare od oscillare rapidamente
	Manetta	Gas al massimo: Cabrata Neutro: Volo livellato Gas basso: Discesa a muso giù	La manetta non influisce sulla risposta di volo.



## Inversione di spinta (opzionale)

Il modello è dotato di SMART ESC Avian da 100 A con inversione. L'inversione del motore può essere utile durante il rullaggio in decollo o per ridurre il rullaggio all'atterraggio.

Assegnare un interruttore al canale 7 (AUX 2) della trasmittente. Far scattare l'interruttore per invertire la rotazione del motore. *(La connessione SRXL2 del regolatore Smart ESC al ricevitore AR637TA permette all'ESC di ricevere un input combinato da entrambi i canali 7 e 1 (manetta)).*

**IMPORTANTE:** il motore assorbe più corrente ruotando al contrario perché così l'elica è meno efficiente e genera più resistenza. Questo può ridurre l'autonomia di volo.

**IMPORTANTE:** l'inversione di spinta richiede un ricevitore Spektrum con Smart Throttle, per esempio il modello AR637TA e una trasmittente Spektrum con almeno 7 canali. L'ESC Avian è retrocompatibile con i ricevitori provvisti solo di uscita PWM.

## Dopo il volo

1	Scollegare la batteria di volo dal controllo elettronico di velocità (ESC) (operazione obbligatoria per la sicurezza e la durata della batteria).
2	Spegnere il trasmettitore.
3	Rimuovere la batteria di volo dall'aereo.
4	Ricaricare la batteria di volo.

5	Riparare o sostituire tutti i componenti danneggiati.
6	Conservare la batteria di volo separatamente dal velivolo e monitorare la carica della batteria.
7	Prendere nota delle condizioni di volo e dei risultati del volo, per pianificare i voli futuri.

## Manutenzione motore

**ATTENZIONE:** scollegare sempre la batteria di volo prima di procedere alla manutenzione del motore.

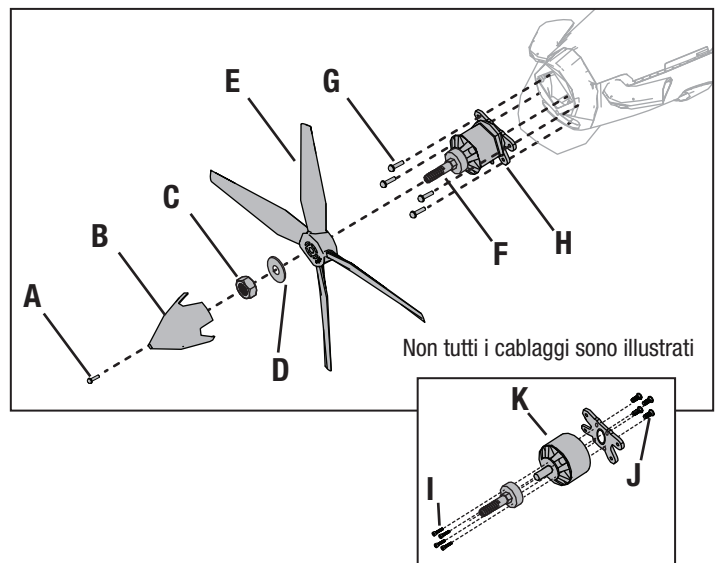
### Smontaggio

1. Rimuovere vite (A), ogiva (B), dado dell'elica (C) e rondella (D).
2. Rimuovere l'elica (E) dall'albero motore.
3. Rimuovere le 4 viti (G) dal supporto motore (H), quindi rimuovere il motore e il supporto motore dalla fusoliera.
4. Rimuovere le 4 viti (I) dall'albero dell'elica e rimuovere dall'albero motore.
5. Scollegare i fili del motore dai fili dell'ESC.
6. Rimuovere le 4 viti (J) e il motore (K) dal supporto del motore.

### Montaggio

Montare in ordine inverso.

- Allineare e collegare correttamente i colori dei fili del motore con i fili dell'ESC.
- Serrare il dado dell'elica con una chiave da 13 mm.



## Manutenzione dei servo

Superficie di controllo	Servo di ricambio	Descrizione	Adesivo
Alettone	SPMSA332	Servo sub-micro 9 g, cavo da 170 mm	610 mm
Equilibratore	SPMSA332	Servo sub-micro 9 g, cavo da 170 mm	460 mm
Timone	SPMSA332	Servo sub-micro 9 g, cavo da 170 mm	305 mm
Flaps	SPMSA332	Servo sub-micro 9 g, cavo da 170 mm	230 mm

**IMPORTANTE:** un cavo di prolunga potrebbe essere necessario per sostituire i servo in determinate posizioni.

## Guida alla soluzione dei problemi AS3X

Problema	Possibile causa	Soluzione
Oscillazioni	Elica o ogiva danneggiate	Sostituire l'elica o l'ogiva
	Elica sbilanciata	Bilanciare l'elica. Per ulteriori informazioni si veda il video specifico sul bilanciamento dell'elica su <a href="http://www.horizonhobby.com">www.horizonhobby.com</a>
	Vibrazioni del motore	Sostituire o allineare correttamente tutte le parti stringendo le relative viti
	Ricevente non fissata bene	Sistemare e fissare la ricevente adeguatamente nella fusoliera
	Comandi allentati	Verificare e fissare bene tutte le parti (servi, squadrette, rinvii, comandi, ecc.)
	Parti usurate	Sostituire le parti usurate (specialmente l'elica, l'ogiva o servocomandi)
	Rotazione irregolare dei servocomandi	Sostituire il servocomando
Prestazioni di volo non coerenti	Trim non centrato	Se fosse necessario spostare il trim per più di 8 click, allora conviene regolare la forcella e riportare il trim al centro
	Sub-trim non centrato	I sub trim non sono permessi. Regolare i rinvii dei servocomandi
	L'aereo non è rimasto immobile per 5 secondi dopo la connessione della batteria	Scollegare e ricollegare la batteria mantenendo l'aereo immobile per almeno 5 secondi con lo stick motore completamente in basso
Risposta non corretta al controllo della direzione dei comandi sull'AS3X	Impostazione sbagliata delle direzioni sulla ricevente che può causare un incidente	NON volare. Prima di mandare in volo il modello, correggere le direzioni facendo riferimento al manuale della ricevente

## Guida alla soluzione dei problemi

Problema	Possibile causa	Soluzione
L'aereo non risponde al comando motore, ma gli altri comandi rispondono	Lo stick motore e/o il suo trim non sono posizionati in basso	Resetare i comandi con stick e trim motore completamente in basso
	La corsa del servo è minore del 100%	Regolare la corsa ad almeno il 100%
	Il canale del motore è invertito	Invertire il canale del motore
	Il motore è scollegato dal ricevitore	Verificare all'interno della fusoliera che il motore sia collegato al ricevitore
Rumore e vibrazioni dell'elica oltre la norma	Elica, motore, ogiva, adattatore danneggiati	Sostituire le parti danneggiate
	L'elica è sbilanciata	Bilanciare o sostituire l'elica
	Il dado dell'elica si è allentato	Stringere il dado dell'elica
Durata del volo ridotta o aereo sottopotenziato	Batteria di bordo quasi scarica	Ricaricare la batteria di bordo
	Elica montata al contrario	Montare l'elica nel verso giusto
	Batteria di bordo danneggiata	Sostituire la batteria di bordo e seguire le istruzioni
	Ambiente di volo troppo freddo	Verificare che la batteria sia tiepida prima del volo
	La capacità della batteria è troppo bassa per le condizioni di volo	Sostituire la batteria con una più grande
L'aereo non si connette (durante il "binding") al trasmettitore	Il trasmettitore è troppo vicino all'aereo durante la procedura	Spegnere il trasmettitore e allontanarlo maggiormente dall'aereo e poi rifare la procedura
	Il trasmettitore è troppo vicino a grossi oggetti metallici, a sorgenti WiFi o ad altri trasmettitori	Spostare l'aereo e il trasmettitore in un'altra posizione e poi rifare la procedura
	Il "bind plug" non è stato inserito correttamente	Inserire correttamente il "bind plug" e poi rifare la procedura
	Le batterie di trasmettitore/ricevitore sono quasi scariche	Sostituire/ricaricare le batterie
	Il pulsante o l'interruttore appositi non sono stati trattenuti in posizione, abbastanza a lungo, durante la procedura	Spegnere il trasmettitore e rifare la procedura trattenendo più a lungo il pulsante o l'interruttore appositi
L'aereo non si connette (dopo il "binding") al trasmettitore	Il trasmettitore è troppo vicino all'aereo durante la procedura	Spegnere il trasmettitore e allontanarlo maggiormente dall'aereo e poi rifare la procedura
	Il trasmettitore è troppo vicino a grossi oggetti metallici, a sorgenti WiFi o ad altri trasmettitori	Spostare l'aereo e il trasmettitore in un'altra posizione e poi rifare la procedura
	Il "bind plug" è rimasto inserito nella sua porta	Rifare la procedura e poi togliere il "bind plug" prima di spegnere e riaccendere
	L'aereo è connesso con una memoria diversa (solo radio ModelMatch)	Scegliere la memoria giusta sul trasmettitore e rifare la procedura
	Le batterie dell'aereo e del trasmettitore sono quasi scariche	Sostituire o ricaricare le batterie
	Il trasmettitore potrebbe essere stato connesso ad un aereo diverso con un altro protocollo DSM	Connettere l'aereo al trasmettitore
Le superfici di controllo non si muovono	Superfici di comando, squadrette, comandi o servi danneggiati	Riparare o sostituire le parti danneggiate
	Fili danneggiati o connessioni allentate	Controllare i fili e le connessioni facendo poi le debite riparazioni
	Trasmettitore non connesso correttamente o scelta del modello sbagliato	Scegliere il modello giusto o rifare la connessione
	La batteria di bordo è scarica	Ricaricare completamente la batteria di bordo
	Il BEC del regolatore (ESC) è danneggiato	Sostituire l'ESC
Controlli invertiti	Le impostazioni sul trasmettitore sono invertite	Eseguire il controllo sulla direzione dei comandi e sistemare adeguatamente il trasmettitore
Il motore pulsa e perde potenza	La tensione della batteria è scesa sotto il suo valore minimo e quindi si è attivata la funzione LVC sul regolatore	Ricaricare o sostituire la batteria
	La temperatura ambiente potrebbe essere troppo alta	Attendere che la temperatura ambiente diminuisca
	La batteria è vecchia, usurata o danneggiata	Sostituire la batteria
	Il valore di C della batteria è troppo basso	Usare solo le batterie consigliate

## Parti di ricambio

Parte #	Descrizione
EFL12551	Fusoliera verniciata: DRACO 2.0m
EFL12552	Semiala dx verniciata: DRACO 2.0m
EFL12553	Semiala sx verniciata: DRACO 2.0m
EFL12554	Stabilizzatore verniciato con montanti: DRACO 2.0m
EFL12555	Cappotta verniciata: DRACO 2.0m
EFL12556	Kit decalcomanie: DRACO 2.0m
EFL12557	Adattatore elica: DRACO 2.0m
EFL12558	Carter servo: DRACO 2.0m
EFL12559	Carrello di atterraggio in alluminio piatto: DRACO 2.0m
EFL12560	Set sportelli: DRACO 2.0m
EFL12561	Kit ruote: DRACO 2.0m
EFL12562	Assali del carrello di atterraggio: DRACO 2.0m
EFL12563	Carrello di atterraggio in alluminio: DRACO 2.0m
EFL12564	Carenature del carrello di atterraggio: DRACO 2.0m
EFL12565	Supporto motore: DRACO 2.0m
EFLP145904B	Elica a 4 pale 14,5 x 9: DRACO 2.0m
EFL12567	Ogiva: DRACO 2.0m
EFLM5065D	Motore Brushless Outrunner 5065: DRACO 2.0m
EFLA520D	Controller di volo: DRACO 2.0m
EFL12568	Ammortizzatori: DRACO 2.0m
EFL12569	Ruotino di coda: DRACO 2.0m
EFL12570	Kit dettagli in plastica: DRACO 2.0m
EFL12571	Tubo ala in carbonio: DRACO 2.0m
EFL12572	Kit bulloneria: DRACO 2.0m
EFL12573	Kit aste di comando: DRACO 2.0m
EFL12574	Viti e cerchi ala: DRACO 2.0m
EFL12576	Pilota: DRACO 2.0m
SPMAR637T	RX telemetrico AR637T 6 CH SAFE e AS3X
SPMSA332	Servo sub-micro MG 9 g: cavo 170 mm
SPMXAE1100	Smart ESC Avian 100 A Brushless, 3S-6S

## Parti consigliate

Parte #	Descrizione
SPMR8105	DX8e 8 canali solo trasmittente
SPMX50006S30	5000 mAh 6S 22,2 V Smart 30C; IC5
SPMXC1080	Caricabatterie Smart S1100 CA, 1x100 W
SPMXCA508	Adattatore: da IC3 batteria a IC5 dispositivo

## Parti opzionali

Parte #	Descrizione
SPMXBC100	Verificatore tensione celle batteria Li-Po
SPM6722	Custodia TX Spektrum velivolo singolo
SPMA9574	Telemetria aereo, anemometro
SPMA9589	Telemetria aereo, altimetro e variometro
SPMXC1000	Caricabatterie Smart S1200 CC, 1x200 W
SPMXC10201	Alimentatore 30A 540W
SPMR6775	NX6 6 canali solo trasmittente
SPMR8200	NX8 8 canali DSMX solo trasmittente
AR8360T	Ricevitore AR8360T DSMX 8 canali AS3X SAFE con telemetria

## Garanzia limitata

### Periodo di garanzia

La garanzia esclusiva - Horizon Hobby, LLC (Horizon) garantisce che i prodotti acquistati (il "Prodotto") sono privi di difetti relativi ai materiali e di eventuali errori di montaggio. Il periodo di garanzia è conforme alle disposizioni legali del paese nel quale il prodotto è stato acquistato. Tale periodo di garanzia ammonta a 6 mesi e si estende ad altri 18 mesi dopo tale termine.

### Limiti della garanzia

- (a) La garanzia è limitata all'acquirente originale (Acquirente) e non è cedibile a terzi. L'acquirente ha il diritto di far riparare o a far sostituire la merce durante il periodo di questa garanzia. La garanzia copre solo quei prodotti acquistati presso un rivenditore autorizzato Horizon. Altre transazioni di terze parti non sono coperte da questa garanzia. La prova di acquisto è necessaria per far valere il diritto di garanzia. Inoltre, Horizon si riserva il diritto di cambiare o modificare i termini di questa garanzia senza alcun preavviso e di escludere tutte le altre garanzie già esistenti.
- (b) Horizon non si assume alcuna garanzia per la disponibilità del prodotto, per l'adeguatezza o l'idoneità del prodotto a particolari previsti dall'utente. È sola responsabilità dell'acquirente il fatto di verificare se il prodotto è adatto agli scopi da lui previsti.
- (c) Richiesta dell'acquirente – spetta soltanto a Horizon, a propria discrezione riparare o sostituire qualsiasi prodotto considerato difettoso e che rientra nei termini di garanzia. Queste sono le uniche rivalse a cui l'acquirente si può appellare, se un prodotto è difettoso. Horizon si riserva il diritto di controllare qualsiasi componente utilizzato che viene coinvolto nella rivalsa di garanzia. Le decisioni relative alla sostituzione o alla riparazione avvengono solo in base alla discrezione di Horizon. Questa garanzia non copre i danni superficiali o danni per cause di forza maggiore, uso errato del prodotto, negligenza, uso ai fini commerciali, o una qualsiasi modifica a qualsiasi parte del prodotto. Questa garanzia non copre danni dovuti ad una installazione errata, ad un funzionamento errato, ad una manutenzione o un tentativo di riparazione non idonei a cura di soggetti diversi da Horizon. La restituzione del prodotto a cura dell'acquirente, o da un suo rappresentante, deve essere approvata per iscritto dalla Horizon.

### Limiti di danno

Horizon non si riterrà responsabile per danni speciali, diretti, indiretti o consequenziali; perdita di profitto o di produzione; perdita commerciale connessa al prodotto, indipendentemente dal fatto che la richiesta si basa su un contratto o sulla garanzia. Inoltre la responsabilità di Horizon non supera mai in nessun caso il prezzo di acquisto del prodotto per il quale si chiede la responsabilità. Horizon non ha alcun controllo sul montaggio, sull'utilizzo o sulla manutenzione del prodotto o di combinazioni di vari prodotti. Quindi Horizon non accetta nessuna responsabilità per danni o lesioni derivanti da tali circostanze. Con l'utilizzo e il montaggio del prodotto l'utente acconsente a tutte le condizioni, limitazioni e riserve di garanzia citate in questa sede. Qualora l'utente non fosse pronto ad assumersi tale responsabilità associata all'uso del prodotto, si suggerisce di restituire il prodotto intatto, mai usato e immediatamente presso il venditore.

### Indicazioni di sicurezza

Questo è un prodotto sofisticato di hobbistica e non è un giocattolo. Esso deve essere manipolato con cautela, con giudizio e richiede delle conoscenze basilari di meccanica e delle facoltà mentali di base. Se il prodotto non verrà manipolato in maniera sicura e responsabile potrebbero risultare delle lesioni, dei gravi danni a persone, al prodotto o all'ambiente circostante. Questo prodotto non è concepito per essere usato dai bambini senza una diretta supervisione di un adulto. Il manuale del prodotto contiene le istruzioni di sicurezza, di funzionamento e di manutenzione del prodotto stesso. È fondamentale leggere e seguire tutte le istruzioni e le avvertenze nel manuale prima di mettere in funzione il prodotto. Solo così si eviterà un utilizzo errato e di preverranno incidenti, lesioni o danni.

### Domande, assistenza e riparazioni

Il vostro negozio locale e/o luogo di acquisto non possono fornire garanzie di assistenza o riparazione senza previo colloquio con Horizon. Questo vale anche per le riparazioni in garanzia. Quindi in tali casi bisogna interpellare un rivenditore, che si metterà in contatto subito con Horizon per prendere una decisione che vi possa aiutare nel più breve tempo possibile.

### Manutenzione e riparazione

Se il prodotto deve essere ispezionato o riparato, si prega di rivolgersi ad un rivenditore specializzato o direttamente ad Horizon. Il prodotto deve essere imballato con cura. Bisogna far notare che i box originali solitamente non sono adatti per effettuare una spedizione senza subire alcun danno. Bisogna effettuare una spedizione via corriere che fornisce una tracciabilità e un'assicurazione, in quanto Horizon non si assume alcuna responsabilità in relazione alla spedizione del prodotto. Inserire il prodotto in una busta assieme ad una descrizione dettagliata dei problemi e ad una lista di tutti i singoli componenti spediti. Inoltre abbiamo bisogno di un indirizzo completo, di un numero di telefono per rivolgere ulteriori domande e di un indirizzo e-mail.

### Garanzia a riparazione

Le richieste in garanzia verranno elaborate solo se è presente una prova d'acquisto in originale proveniente da un rivenditore specializzato autorizzato, nella quale è ben visibile la data di acquisto. Se la garanzia viene confermata, allora il prodotto verrà riparato o sostituito. Questa decisione spetta esclusivamente a Horizon Hobby.

### Riparazioni a pagamento

Se bisogna effettuare una riparazione a pagamento, effettueremo un preventivo che verrà inoltrato al vostro rivenditore. La riparazione verrà effettuata dopo l'autorizzazione da parte del vostro rivenditore. La somma per la riparazione dovrà essere pagata al vostro rivenditore. Le riparazioni a pagamento avranno un costo minimo di 30 minuti di lavoro e in fattura includeranno le spese di restituzione. Qualsiasi riparazione non pagata e non richiesta entro 90 giorni verrà considerata abbandonata e verrà gestita di conseguenza.

**ATTENZIONE : Le riparazioni a pagamento sono disponibili solo sull'elettronica e sui motori. Le riparazioni a livello meccanico, soprattutto per gli elicotteri e le vetture RC sono molto costose e devono essere effettuate autonomamente dall'acquirente.**

10/2015

## Informazioni per i contatti

Paese di acquisto	Horizon Hobby	Telefono / indirizzo e-mail	Indirizzo
Unione Europea	Horizon Technischer Service	service@horizonhobby.eu	Hanskampring 9 D 22885 Barsbüttel, Germany
	Sales: Horizon Hobby GmbH	+49 (0) 4121 2655 100	

## Informazioni di conformità per l'Unione Europea



### Dichiarazione di conformità UE:

**EFL Draco 2.0M BNF Basic (EFL12550)**; Con la presente, Horizon Hobby, LLC dichiara che il dispositivo è conforme a quanto segue: Direttiva europea sulle apparecchiature radio (RED) 2014/53/

UE, Direttiva RoHS 2 2011/65 / UE, Direttiva RoHS 3 - Modifica 2011/65 / UE allegato II 2015/863.

**EFL Draco 2.0M PNP (EFL12575)**; Con la presente, Horizon Hobby, LLC dichiara che il dispositivo è conforme a quanto segue: Direttiva europea sulla compatibilità elettromagnetica (EMC) 2014/30/UE, Direttiva RoHS 2 2011/65 / UE, Direttiva RoHS 3 -Modifica 2011/65 / UE allegato II 2015/863

Il testo completo della dichiarazione di conformità UE è disponibile al seguente indirizzo internet: <https://www.horizonhobby.com/content/support-render-compliance>.

### Range di frequenze wireless e potenza di uscita wireless:

2402 – 2478 MHz  
19.95dBm

### AVVISO RAEE:



Questo dispositivo è marcato ai sensi della Direttiva europea 2012/19/UE riguardante i rifiuti di apparecchiature elettriche ed elettroniche (RAEE). Il simbolo indica che il prodotto non va smaltito insieme ai rifiuti domestici. Il prodotto deve essere consegnato agli appositi centri di raccolta per consentirne il recupero e il riciclaggio.

### Fabbricante registrato UE:

Horizon Hobby, LLC  
2904 Research Road  
Champaign, IL 61822 USA

### Importatore registrato UE:

Horizon Hobby, GmbH  
Hanskampring 9  
22885 Barsbüttel, Germania

Australia/New Zealand:











**©2021 Horizon Hobby, LLC.**

E-flite, Avian, Plug-N-Play, Bind-N-Fly, BNF, the BNF logo, DSM, DSM2, DSMX, Spektrum AirWare, IC3, IC5, AS3X, SAFE, the SAFE logo, the Smart Technology logo, ModelMatch, and the Horizon Hobby logo are trademarks or registered trademarks of Horizon Hobby, LLC.

The Spektrum trademark is used with permission of Bachmann Industries, Inc.

The DRACO name and likeness is property of Mike Patey and is used under license.

All other trademarks, service marks and logos are property of their respective owners. US 8,672,726. US 9,056,667. US 9,753,457. US 10,078,329. US 9,930,567. US 10,419,970 . US 10,849,013.

Other patents pending.

<http://www.horizonhobby.com/>

[www.horizonhobby.cc/MikePateyWebSite](http://www.horizonhobby.cc/MikePateyWebSite)

[www.horizonhobby.cc/MikePateyYouTube](http://www.horizonhobby.cc/MikePateyYouTube)

[www.horizonhobby.cc/MikePateyFacebook](http://www.horizonhobby.cc/MikePateyFacebook)

[www.horizonhobby.cc/MikePateyInstagram](http://www.horizonhobby.cc/MikePateyInstagram)