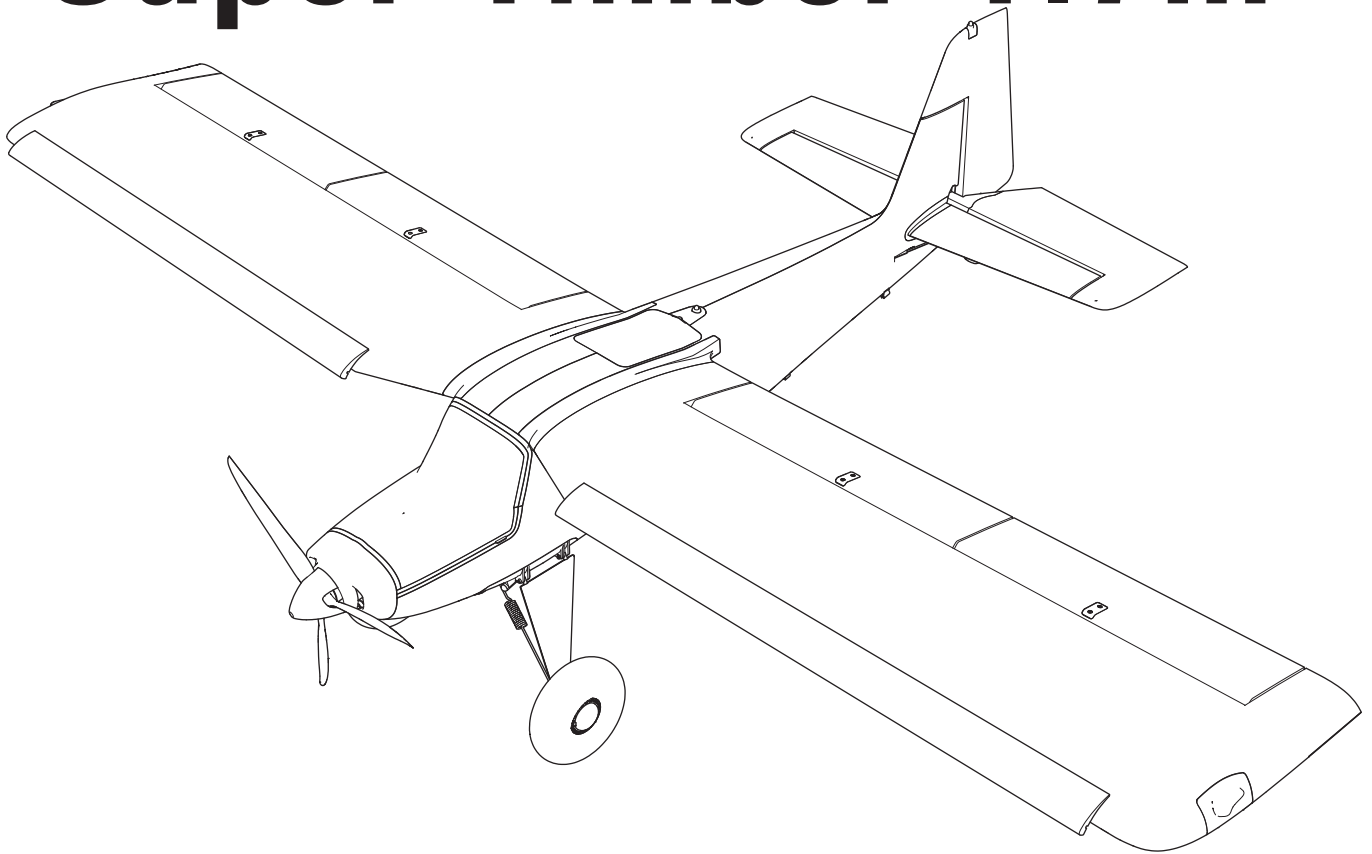


Super Timber 1.7m



Scan the QR code and select the Manuals and Support quick links from the product page for the most up-to-date manual information.

Scannen Sie den QR-Code und wählen Sie auf der Produktseite die Quicklinks Handbücher und Unterstützung, um die aktuellsten Informationen zu Handbücher.

Scannez le code QR et sélectionnez les liens rapides Manuals and Support sur la page du produit pour obtenir les informations les plus récentes sur le manuel.

Scannerizzare il codice QR e selezionare i Link veloci Manuali e Supporto dalla pagina del prodotto per le informazioni manuali più aggiornate.



EFL02550



EFL02575

Instruction Manual
Bedienungsanleitung
Manuel d'utilisation
Manuale di Istruzioni

WVISO

Tutte le istruzioni, le garanzie e gli altri documenti pertinenti sono soggetti a cambiamenti a totale discrezione di Horizon Hobby, LLC. Per una documentazione aggiornata sul prodotto, visitare il sito horizonhobby.com o towerhobbies.com e fare clic sulla sezione Support del prodotto.

CONVENZIONI TERMINOLOGICHE

Nella documentazione relativa al prodotto vengono utilizzati i seguenti termini per indicare i vari livelli di pericolo potenziale durante l'uso del prodotto:

AVVERTENZA: Indica procedure che, se non debitamente seguite, determinano il rischio di danni alle cose, danni collaterali e gravi lesioni alle persone o il rischio elevato di lesioni superficiali alle persone.

ATTENZIONE: Indica procedure che, se non debitamente seguite, determinano il rischio di danni alle cose e di gravi lesioni alle persone.

AVVISO: Indica procedure che, se non debitamente seguite, possono determinare il rischio di danni alle cose e il rischio minimo o nullo di lesioni alle persone.



AVVERTENZA: leggere TUTTO il manuale di istruzioni e familiarizzare con le caratteristiche del prodotto prima di farlo funzionare. Un uso improprio del prodotto può causare danni al prodotto stesso e alle altre cose e gravi lesioni alle persone.

Questo modello è un prodotto sofisticato per appassionati di modellismo. Deve essere azionato in maniera attenta e responsabile e richiede alcune conoscenze basilari di meccanica. L'uso improprio o irresponsabile di questo prodotto può causare lesioni alle persone e danni al prodotto stesso o alle altre cose. Questo prodotto non deve essere utilizzato dai bambini senza la diretta supervisione di un adulto. Non tentare di smontare, utilizzare componenti incompatibili o modificare il prodotto in nessun caso senza previa approvazione di horizon hobby, llc. Questo manuale contiene le istruzioni per la sicurezza, l'uso e la manutenzione del prodotto. È fondamentale leggere e seguire tutte le istruzioni e le avvertenze del manuale prima di montare, impostare o utilizzare il prodotto, al fine di utilizzarlo correttamente e di evitare di causare danni alle cose o gravi lesioni alle persone.

Limite minimo di età consigliato: Almeno 14 anni. Non è un giocattolo.

Precauzioni e Avvertenze Sulla Sicurezza

L'utente di questo prodotto è l'unico responsabile del corretto utilizzo del medesimo in modo tale da non risultare pericoloso per sé stesso e gli altri e da non danneggiare il prodotto stesso o i beni altrui.

- Mantenere sempre la distanza di sicurezza in tutte le direzioni attorno al modello per evitare collisioni o danni. Questo modello è controllato da un segnale radio soggetto a interferenze provenienti da diverse sorgenti non controllabili dall'utilizzatore. Tali interferenze possono provocare perdite momentanee di controllo.
- Utilizzare sempre il modello in spazi liberi da veicoli, traffico e persone.
- Seguire sempre scrupolosamente le istruzioni e le avvertenze sia per il modello che per tutti gli accessori (caricabatteria, pacchi batteria ricaricabili, ecc.).
- Tenere sempre le sostanze chimiche, le parti piccole e i componenti elettrici fuori dalla portata dei bambini.
- Evitare sempre il contatto con l'acqua di tutte le apparecchiature che non sono state appositamente progettate a tale scopo. L'umidità danneggia i componenti elettronici.
- Non mettere in bocca le parti del modello. Potrebbe essere pericoloso e persino mortale.
- Non utilizzare il modello se le batterie della trasmittente sono poco cariche.
- Tenere sempre il velivolo in vista e sotto controllo.
- Usare sempre batterie completamente cariche.
- Tenere sempre la trasmittente accesa quando il velivolo viene alimentato.
- Rimuovere sempre le batterie prima dello smontaggio.
- Tenere sempre pulite le parti mobili.
- Tenere sempre i componenti asciutti.
- Lasciare sempre che i componenti si raffreddino dopo l'uso prima di toccarli.
- Rimuovere sempre le batterie dopo l'uso.
- Accertarsi sempre che il failsafe sia impostato correttamente prima del volo.
- Non utilizzare mai velivoli con cablaggi danneggiati.
- Non toccare mai le parti in movimento.



ATTENZIONE AI PRODOTTI CONTRAFFATTI: se è necessario sostituire la ricevente Spektrum in dotazione con uno dei prodotti Horizon Hobby, si raccomanda di acquistare sempre da Horizon Hobby, LLC o da un suo rivenditore autorizzato per essere certi dell'autenticità e della qualità del prodotto Spektrum. Horizon Hobby, LLC nega ogni assistenza tecnica e garanzia a titolo esemplificativo, ma non esaustivo in merito alla compatibilità e alle prestazioni di prodotti contraffatti o dichiarati compatibili con la tecnologia DSM o Spektrum.

Registrazione

Registra il tuo prodotto oggi stesso per unirti alla nostra mailing list e ricevere tutti gli aggiornamenti sui prodotti, le offerte e le novità E-Flite.



Indice

Precauzioni e Avvertenze Sulla Sicurezza	70
Assemblaggio del modello	73
Installare la batteria e armare l'ESC	76
Failsafe e suggerimenti generali per Binding <i>BNF</i>	77
Connessione fra trasmettente e ricevente / Commutare ON e OFF il SAFE Select <i>BNF</i>	77
Centraggio delle superfici di comando	78
Baricentro (CG)	78
Assegnazione interruttore SAFE® Select	79
Telemetria tecnologia Smart™	80
Impostazione squadrette e bracci servi	80
Verifica della direzione dei controlli AS3X <i>BNF</i>	81
Test di controllo della direzione	82
Trimmaggio in volo	83
Consigli per il volo e riparazioni	83
Dopo il volo	83
Scelta e installazione del ricevitore <i>PNP</i>	84
Inversione di spinta (<i>opzionale</i>)	84
Servizio pneumatici	85
Manutenzione del motore	85
Installazione dei galleggianti (<i>Opzionale, galleggianti non inclusi</i>)	86
Decollare dall'acqua	87
Guida alla soluzione dei problemi AS3X	88
Guida alla soluzione dei problemi	88
Parti di ricambio	89
Parti consigliate	89
Elementi opzionali	89
Garanzia	90
Garanzia e Assistenza - Informazioni per i contatti	90
Dichiarazione di conformità per l'Unione europea	91

Specifiche

Apertura alare	1728 mm
Lunghezza	1143 mm
Peso	Senza batteria: 2641 g Con la batteria di brodo 6S 3200 mAh consigliata: 3149 g

Elementi inclusi

Ricevitore (solo <i>BNF</i>)	Spektrum™ AR637TA 6 canali AS3X/SAFE Ricevitore di telemetria (SPMAR637T)
ESC	Avian 85-Amp Smart Lite Brushless ESC; 3S-6S IC5 (SPMXAE85A)
Motore	Motore Brushless Outrunner: 5055-500kv 14 poli (SPM-1003)
Elica	Elica 13 x 8, 3 pale; Super Timber 1,7 m (EFL-1321)
Servo	(6) Ingranaggio metallico digitale A347 9g (SPMSA347) (alettoni, elevatore, timone, flap)

Elementi consigliati

Trasmettente	NX8 8 canali DSMX solo trasmettente (SPMR8200)
Batteria di bordo	3200mAh 6S 22.2V Smart G2 LiPo 30C; IC5 (SPMX326S30)
Caricabatterie	Caricabatterie Smart S1400 G2 AC, 1x400W (SPMXC2040)

Batterie opzionali

SPMX46S50	4000mAh 6S 22.2V Smart G2 LiPo 50C; IC5
SPMX56S50	5000mAh 6S 22.2V Smart G2 LiPo 50C; IC5
SPMX50004S30	5000mAh 4S 14.8V Smart LiPo 30C; IC5
SPMX32006S30	3200mAh 6S 22.2V Smart LiPo 30C; IC5
SPMX40006S30	4000mAh 6S 22.2V Smart LiPo 30C; IC5
SPMX50006S30	5000mAh 6S 22.2V Smart LiPo 30C; IC5

Hardware incluso

2	Vite a testa tonda M2 x 12 mm	Perno del puntone del carrello di atterraggio
2	Dadi M2	Perno del puntone del carrello di atterraggio
2	Vite autofilettante M3 x 12 mm	Molle carrello di atterraggio
2	Rondelle M3	Molle carrello di atterraggio
3	Vite a testa tonda M3 x 8 mm	Adattatore elica-motore
1	Vite a testa tonda M3 x 10 mm	Adattatore da ogiva a motore
1	Vite a testa tonda M2 x 8 mm	Clip dell'asta di spinta del timone ad acqua
1	Dado M2	Clip dell'asta di spinta del timone ad acqua
4	Vite autofilettante M2,5 x 10 mm	Montaggio del galleggiante anteriore sulla fusoliera
1	Vite autofilettante M3 x 10 mm	Montaggio del galleggiante posteriore sulla fusoliera

Utensili necessari

- Cacciavite esagonale da 1,5mm
- Cacciavite esagonale da 2mm
- Cacciavite esagonale da 2,5mm
- da 15 mm o chiave regolabile

Impostazione del trasmettitore

Dual Rate

Si consiglia una riduzione di corsa corta per i primi voli.

AVVISO: per garantire il corretto funzionamento della tecnologia AS3X®, non ridurre l'escursione dei comandi sotto il 50%. Se si desidera usare corse più corte, regolare manualmente la posizione delle aste di comando sulle squadrette dei servo.

AVVISO: consultare la guida alla risoluzione dei problemi per maggiori informazioni se si verificano oscillazioni ad alta velocità.

Esponenziale

Dopo i primi voli, è possibile regolare i valori esponenziali del trasmettitore in base alle proprie preferenze.

Impostazione della telemetria sulla trasmittente

Se la trasmittente che si intende utilizzare con questo aeromodello non visualizza i dati telemetrici, visitare Spektrumrc.com e aggiornare il firmware. Con il firmware più recente installato sulla trasmittente, l'opzione telemetria dovrebbe risultare operativa.

Impostazione delle trasmittenti serie DX

1. Accendere la trasmittente, premere la rotella di scorrimento, scorrere fino a **System Setup** (Impostazione sistema) e premere di nuovo sulla rotella. Scegliere Yes (Si).
2. Andare in **Model Select** (Scelta modello) e scegliere **<Add New Mode>** (Aggiungi nuovo modello) in fondo alla lista. Il sistema chiede se si vuole creare un nuovo modello, selezionare **Create** (Crea)
3. Impostare **Model Type** (Tipo di modello): Selezionare **Airplane Model Type** (Tipo modello aeroplano) scegliendo l'icona dell'aeroplano. Il sistema chiede di confermare il tipo di modello, i dati saranno resettati. Selezionare **YES** (Si)
4. Impostare **Model Name** (Nome modello): inserire il nome da assegnare al file del modello
5. Andare su **Aircraft Type** (Tipo aereo) e scorrere fino alla selezione dell'ala, scegliere **1 AIL 1FLAP**
6. Selezionare **<Main Screen>** (Schermata principale). Premere sulla rotella per entrare in **Function List** (Lista funzioni)
7. Scorrere in basso e selezionare **Flap System** (Sistema flap)
8. Impostare **D/R (Dual Rate) e Expo; Aileron** (Alettone)
Impostare **Interruttore: Switch F**
Impostare **High Rates (Ratei alti): 100%, Expo 10% - Low Rates (Ratei bassi): 70%, Expo 5%**
9. Impostare **D/R (Dual Rate) e Expo; Elevator** (Equilibratore)
Impostare **Interruttore: SWITCH C**
Impostare **High Rates: 100%, Expo 10% - Low Rates 70%, Expo 5%**
10. Impostare **Throttle Cut (Taglio gas); Interruttore: Switch H, Posizione: -100%**
11. Impostare i valori nel menu flap
Impostare **SWITCH D**
Impostare **POS 0: -100% FLAP** **0% Elevatore**
Set **POS 1: 0% FLAP** **5% Elevatore**
Set **POS 2: 100% FLAP** **9% Elevatore**
Set **SPEED 2.0**

* Le impostazioni fornite sono per i modelli DX6 e DX6e e non consentono l'uso dell'interruttore SAFE Select. Per utilizzare l'interruttore SAFE Select su questi sistemi, vedere la sezione *Assegnazione interruttore SAFE* per la configurazione e l'utilizzo della trasmittente.

Impostazione delle trasmittenti serie NX

1. Accendere la trasmittente, premere la rotella di scorrimento, scorrere fino a **System Setup** (Impostazione sistema) e premere di nuovo sulla rotella. Scegliere Yes (Si).
2. Andare in **Model Select** (Scelta modello) e scegliere **<Add New Model>** (Aggiungi nuovo modello) verso il fondo alla lista. Selezionare **Airplane Model Type** (Tipo modello aeroplano) scegliendo l'aeroplano, selezionare **Create** (Crea)
3. Impostare **Model Name** (Nome modello): inserire il nome da assegnare al file del modello
4. Andare su **Aircraft Type** (Tipo aereo) e scorrere fino alla selezione dell'ala, scegliere **1 AIL 1FLAP**
5. Selezionare **<Main Screen>** (Schermata principale). Premere sulla rotella per entrare in **Function List** (Lista funzioni)
6. Scorrere in basso e selezionare **Flap System** (Sistema flap)
7. Impostare **D/R (Dual Rate) e Expo; Aileron** (Alettone)
Impostare **Interruttore: Switch F**
Impostare **High Rates (Ratei alti): 100%, Expo 10% - Low Rates (Ratei bassi): 70%, Expo 5%**
8. Impostare **D/R (Dual Rate) e Expo; Elevator** (Equilibratore)
Impostare **Interruttore: SWITCH C**
Impostare **High Rates: 100%, Expo 10% - Low Rates 70%, Expo 5%**
9. Impostare **Throttle Cut (Taglio gas); Interruttore: Switch H, Posizione: -100%**
10. Impostare i valori nel menu flap
Impostare **SWITCH D**
Impostare **POS 0: -100% FLAP** **0% Elevatore**
Set **POS 1: 0% FLAP** **5% Elevatore**
Set **POS 2: 100% FLAP** **9% Elevatore**
Set **SPEED 2.0**

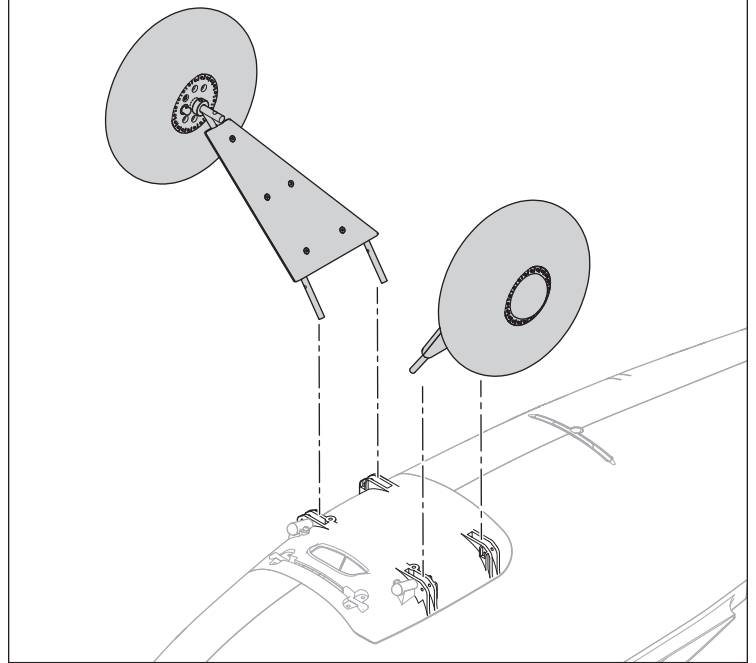
Configurazione delle trasmittenti serie iX

1. Accendere la trasmittente e attendere che l'applicazione Spektrum AirWare si apra. Selezionare l'icona della penna arancione nell'angolo in alto a sinistra; il sistema chiede di poter **spegnere la trasmissione RF**, selezione **PROCEDI**
2. Selezionare i tre punti nell'angolo in alto a destro nello schermo, poi selezionare **Add a New Model** (Aggiungi nuovo modello)
3. Selezionare **Model Option** (Opzione modello), scegliere **DEFAULT**, scegliere **Airplane**. (Aereo). Il sistema chiede se si vuole creare un nuovo modello ACRO, selezionare **Create** (Crea)
4. Selezionare l'ultimo modello della lista, chiamato **Acro**. Toccare la parola Acro e rinominare il file con un nome a scelta
5. Toccare e tenere premuta l'icona della freccia indietro nell'angolo in alto a sinistra dello schermo per tornare alla schermata principale
6. Andare nel menu **Model Setup** (Imposta modello). Selezionare **Aircraft Type** (Tipo aeromodello). Il sistema chiede di poter **spegnere la trasmissione RF**. Selezionare **PROCEED** (PROCEED). Toccare lo schermo per selezionare l'ala. Selezionare **1 Ail 1 Flap**.
7. Tenere premuta l'icona della freccia indietro nell'angolo in alto a sinistra dello schermo per tornare alla schermata principale.
8. Andare nel menu **Model Adjust** (Regola modello).
9. Impostare **Dual Rate ed Expo; Selezionare Aileron** (Alettone)
Impostare come **Interruttore: Switch F**
Impostare **High Rates (Ratei alti): 100%, Expo 10% - Low Rates (Ratei bassi): 70%, Expo 5%**
10. Impostare **Dual Rate ed Expo; Selezionare Elevator** (Equilibratore)
Impostare come **Interruttore: SWITCH C**
Impostare **High Rates: 100%, Expo 10% - Low Rates 70%, Expo 5%**
11. Impostare i valori nel menu flap
Impostare **SWITCH D**
Impostare **POS 0: -100% FLAP** **0% Elevatore**
Set **POS 1: 0% FLAP** **5% Elevatore**
Set **POS 2: 100% FLAP** **9% Elevatore**
Set **SPEED 2.0**
12. Impostare **Throttle Cut (Taglio gas); Interruttore: Switch H, Posizione: -100%**

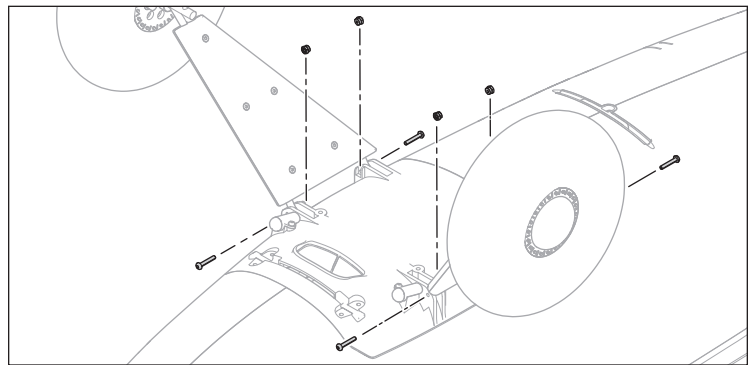
Assemblaggio del modello

Montaggio del carrello di atterraggio

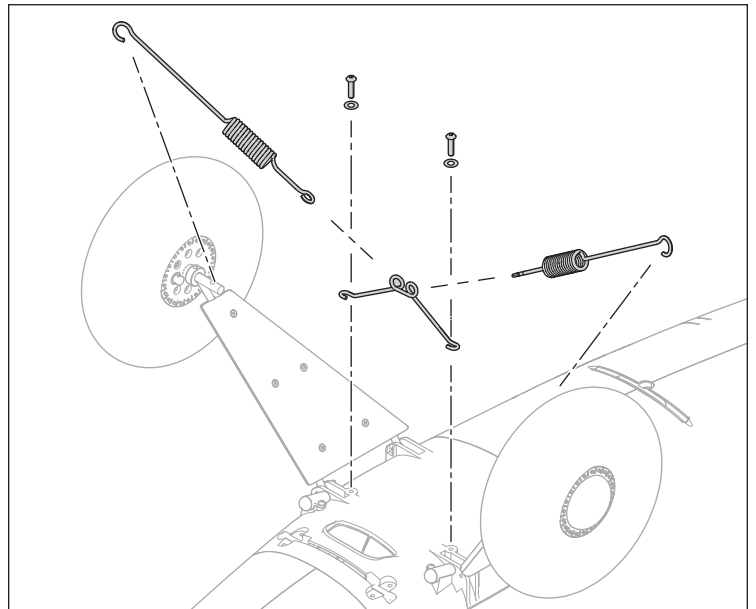
1. Lavorare con la fusoliera capovolta. Utilizzare la schiuma della confezione come culla dell'aereo per tenere la fusoliera. Rimuovere il portello anteriore per evitare di danneggiarlo.
2. Inserire i puntoni del carrello di atterraggio nella staffa di supporto del carrello di atterraggio sul fondo della fusoliera.



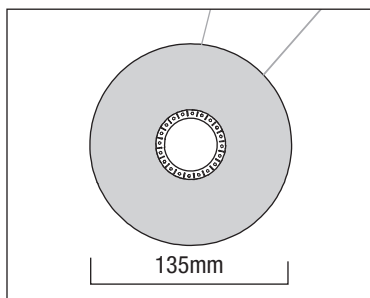
3. Fissare ciascun lato del carrello di atterraggio alla staffa con due viti M2 x 12 mm e un controdado M2, quindi serrare con un cacciavite esagonale da 1,5 mm. Utilizzare un paio di piccole pinze ad ago per tenere il dado in posizione.



4. Collegare le molle del carrello di atterraggio all'interno degli assi, inserendo l'estremità aperta dell'anello attraverso l'asse. Fissare il fermo della molla alle estremità delle molle.
5. Fissare il fermo della molla alla fusoliera con due viti autofilettanti M3 x 12 mm e rondelle M3 utilizzando una chiave esagonale da 2 mm.



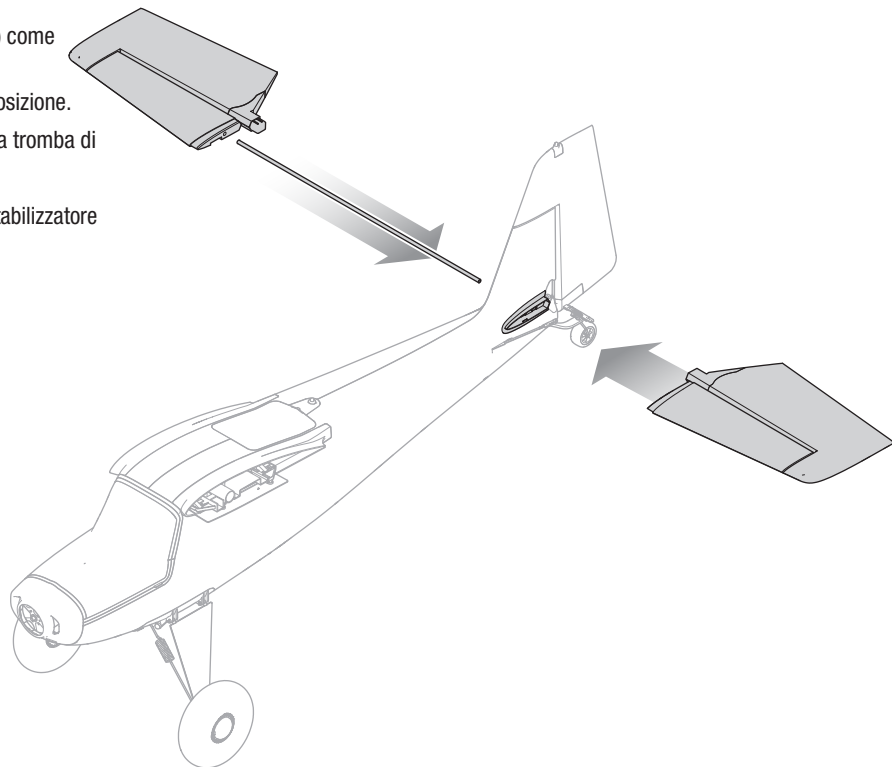
IMPORTANTE: Utilizzare la pompa in dotazione con la prolunga del tubo dell'aria e l'ago per regolare gli pneumatici a 135 mm di diametro per il funzionamento. Bagnare l'ago prima di inserirlo nella valvola dell'aria in gomma. Inserire l'ago senza la pompa per spurgare l'aria se i pneumatici sono troppo grandi. Per il manuale di istruzioni più recente e l'elenco dei pezzi di ricambio, visitare il sito horizonhobby.com per il Set di pneumatici Tundra gonfiabili e ruote Beadlock con pompa EFL-1350.



Montaggio del piano di coda orizzontale

1. Far scorrere il tubo dello stabilizzatore orizzontale (450 x 5 mm) nel foro situato nella parte posteriore della fusoliera.
2. Installare le 2 parti dello stabilizzatore orizzontale (sinistra e destra) come mostrato.
3. Premere le metà in sede fino quando gli stabilizzatori scattano in posizione.
4. Collegare l'asta di spinta dell'elevatore al collegamento a sfera sulla tromba di comando dell'elevatore.

Rimuovere il collegamento a sfera e premere i pulsanti sul fondo dello stabilizzatore per sganciarlo e rimuoverlo.

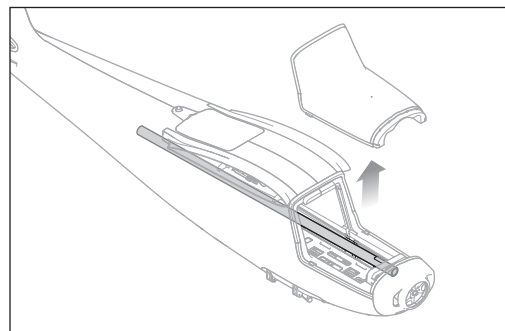


Montaggio dell'ala

Montare l'ala alla fusoliera

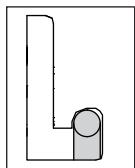
1. Inserire il giunto dell'ala da 560mm x 15mm nella fusoliera.
IMPORTANTE: Durante il trasporto, il raccordo alare è conservato all'interno della fusoliera, agganciato lateralmente sotto il portello della batteria.
2. Far scorrere l'ala sul cavo di giunzione dell'ala.
3. Portare il blocco in posizione di blocco su entrambe le metà dell'ala. Se il perno di bloccaggio non entra in posizione, muovere la metà dell'ala mentre si sposta la serratura.

Far scorrere il blocco in posizione di sblocco per sganciarlo e rimuovere le ali.

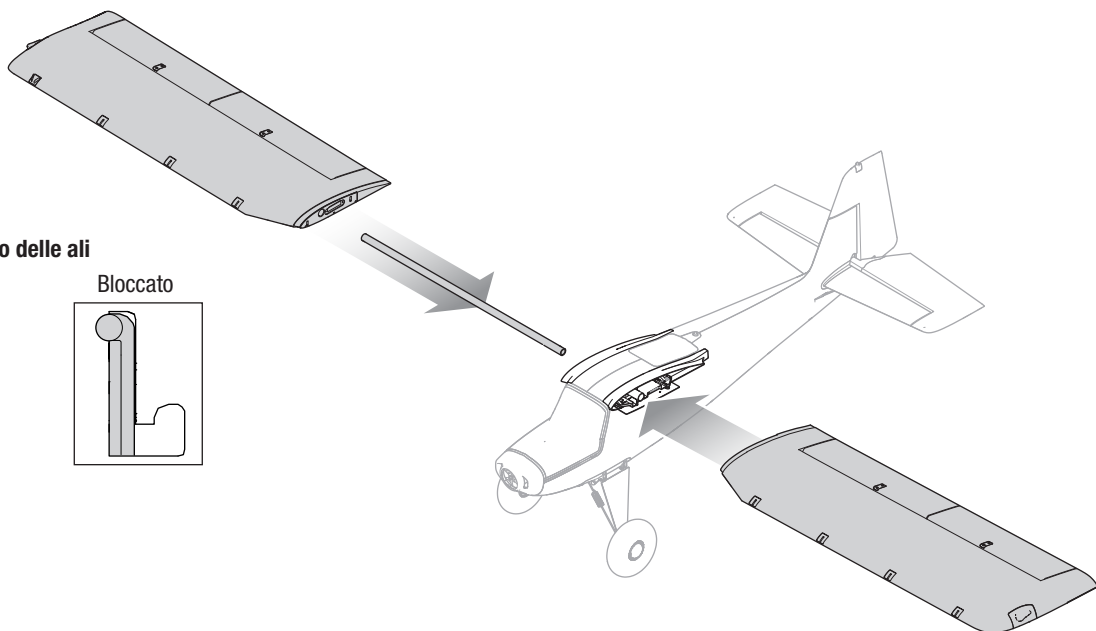
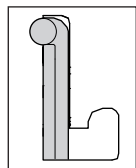


Bloccaggi sul fondo delle ali

Sbloccato



Bloccato

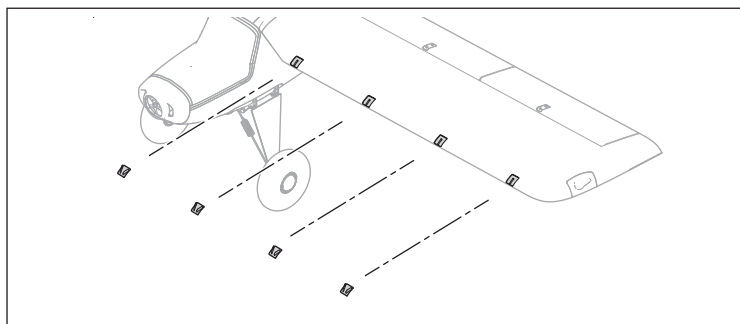
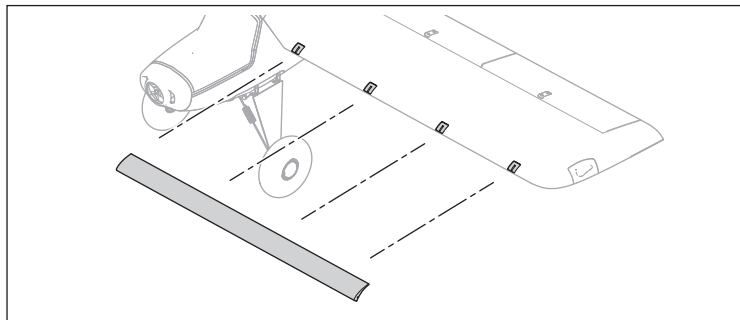
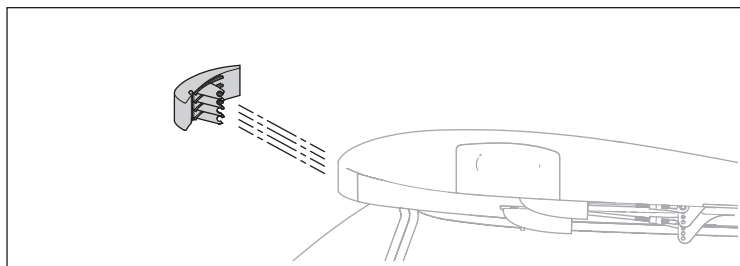


Coperchi per il montaggio delle lamelle alari (con generatori di vortice) o montaggio degli slat anteriori (opzionale)

Selezionare se si desidera utilizzare i generatori di vortici o le lamelle del bordo d'attacco,

1. Per rimuovere le clip Vortex, sollevare con cautela dal bordo d'uscita della clip.
2. Inserire i fermi delle lamelle con un angolo di circa 45 gradi rispetto al bordo di entrata.
3. Premere con forza il pezzo in posizione finché non scatta in posizione attorno all'asta di montaggio nell'ala.

Utilizzare le lamelle del bordo d'attacco per massimizzare le prestazioni STOL in decollo e atterraggio. Quando si utilizzano le lamelle del bordo d'attacco, è necessario regolare il trim dell'elevatore.



Per il volo ad alta velocità e l'acrobazia si consigliano le coperture per il montaggio delle lamelle alari (con generatori di vortice).

Montaggio dell'elica

AVVERTENZA: non installare mai elica o ogiva se queste appaiono incrinata, scalfite o altrimenti danneggiate.

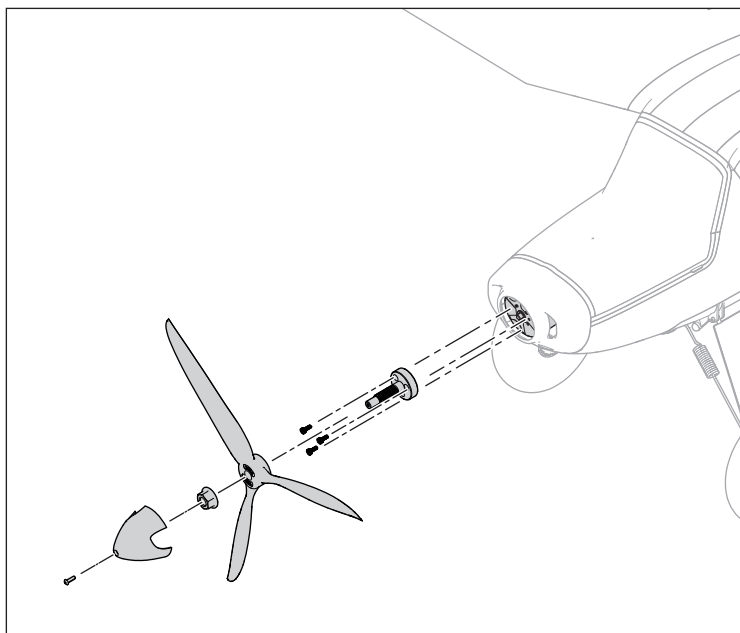
AVVISO: Se l'elica non è bilanciata, può causare vibrazioni che potrebbero danneggiare il motore e/o il supporto. Può anche causare il mancato funzionamento del sistema di stabilizzazione e/o ridurre la durata dei servi.

1. Installare l'adattatore dell'elica sul motore con tre viti M3 x 8 mm, utilizzando un cacciavite esagonale da 2,5 mm.
2. Montare elica e dado sull'albero dell'elica. Tenere saldamente l'elica e il motore per tenerli fermi mentre si stringe il dado. Serrare il dado con una chiave da 15 mm per fissare l'elica in posizione. Assicurarsi che il dado sia serrato sufficientemente da non far scivolare l'elica.
3. Installare l'ogiva e fissarla in posizione con una vite a testa cilindrica M3 x 10 mm, una rondella e una rondella di sicurezza utilizzando un cacciavite esagonale da 2 mm.

IMPORTANTE: non serrare eccessivamente il dado per evitare il rischio di danni all'elica o alle filettature.

IMPORTANTE: stringere fino a serrare, ma non stringere troppo la vite dell'ogiva. Se si stringe troppo, il cono dell'ogiva potrebbe deformarsi e non girare correttamente.

AVVERTENZA: dopo l'installazione, testare accuratamente le eliche mantenendo il modello rivolto di coda verso di sé e verso gli altri. Un'elica installata non saldamente può volare via quando messa in rotazione dal motore, con il rischio di lesioni personali per chi vi è attorno.



Installare la batteria e armare l'ESC

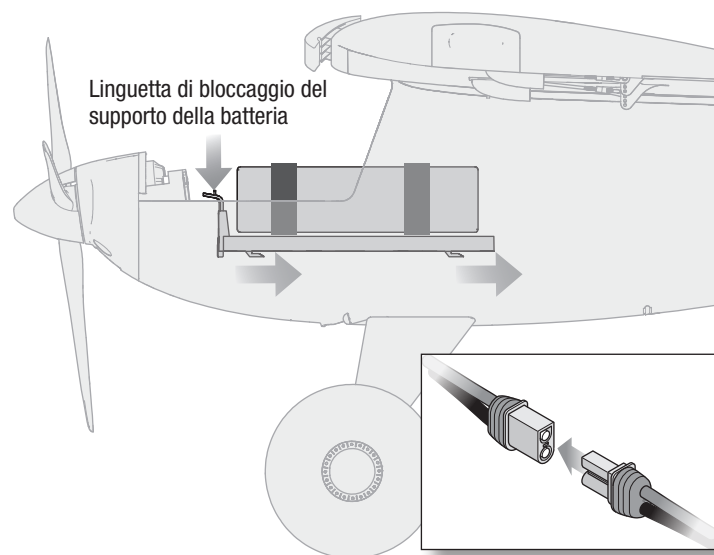
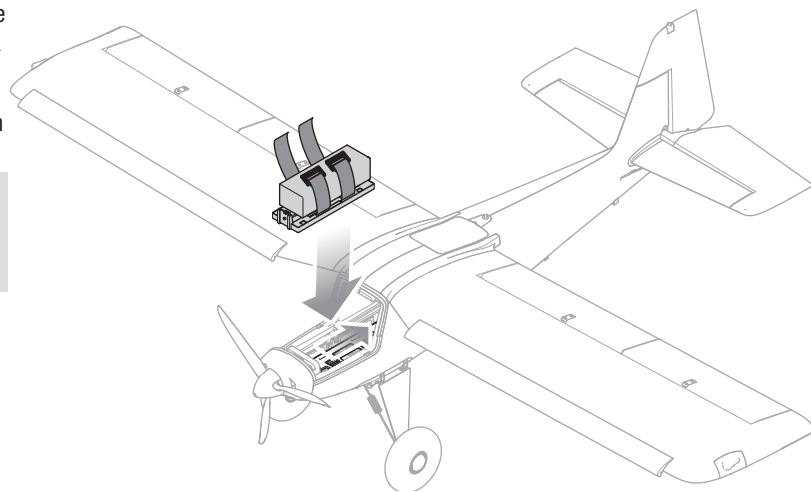
Si consiglia la batteria Spektrum 3200mAh 6S 22,2V Smart LiPo 30C con connettore IC5 (SPMX326S30 o SPMX32006S30). È necessaria una batteria LiPo da 4S a 6S da 3200-5000 mAh con connettore IC5 o EC5; per altre batterie consigliate, consultare l'elenco delle parti opzionali. Se si usano batterie diverse da quelle elencate, queste devono avere capacità, peso e dimensioni analoghe a quelle della batteria Spektrum LiPo consigliata, per consentirne l'alloggiamento in fusoliera.

AVVISO: Le quattro posizioni di montaggio della batteria consentono di utilizzare batterie di dimensioni e stili di volo diversi. Prima di volare, verificare che il modello si bilanci nell'intervallo del baricentro consigliato. Tentare di iniziare il volo con un baricentro posteriore causerà instabilità al velivolo.

1. Abbassare completamente trim e stick del gas. Accendere la trasmittente e attendere 5 secondi.
2. Aprire lo sportello della batteria.
3. Tirare la linguetta di bloccaggio del supporto della batteria e spostare il supporto in avanti per sbloccarlo.
4. Per una maggiore sicurezza, si consiglia di applicare il lato ad asola (lato morbido) della fascetta a strappo opzionale sul fondo della batteria e il lato a uncino al supporto porta batteria.
5. Fissare usando la fascetta a strappo.
6. Installare la batteria completamente carica nella posizione desiderata del vano batteria. Far scorrere il supporto all'indietro per agganciare tutte e quattro le linguette sul fondo del supporto.
7. Spingere verso il basso la linguetta di bloccaggio del supporto della batteria per fissare la batteria in posizione.
8. Collegare la batteria all'ESC (che adesso è armato).

ATTENZIONE: tenere sempre le mani lontane dall'elica. Quando armato, il motore fa girare l'elica a ogni minimo spostamento dello stick del gas.

9. Tenere l'aeromodello immobile e al riparo dal vento, altrimenti il sistema non si inizierà.
 - Il motore emetterà due toni uniformi quando la batteria è collegata e l'ESC ha un segnale di gas.
 - Il motore successivamente emetterà una serie di toni singoli lenti per indicare il numero di celle nel pacco LiPo collegato all'ESC (quattro bip indicano un pacco LiPo a quattro celle. Sei bip indicano un pacco LiPo a sei celle).
 - Due toni ascendenti indicano che l'ESC è armato.
 - Un LED arancione si accende sul ricevitore una volta inizializzato.
10. Rimontare lo sportello della batteria.



Segnale acustico di errore ESC	Significato	Possibile problema
Segnale acustico singolo ripetuto continuo	Segnale manetta anomalo	Trasmittente e ricevitore non connessi
		Filo elettrico manetta danneggiato o non inserito nel ricevitore
		Filo elettrico manetta inserito nel retro del ricevitore
	Segnale manetta non in posizione bassa	Stick manetta non in posizione bassa
		Corsa manetta ridotta di oltre il 100%
		Manetta invertita
		Trim manetta sollevata

Failsafe e suggerimenti generali per Binding BNF

Suggerimenti generali per il binding

- Il ricevitore incluso è stato programmato specificamente per questo aeromodello. In caso di sostituzione del ricevitore, consultare il manuale del ricevitore per impostarlo correttamente.
- Tenersi a distanza da grandi oggetti metallici durante la connessione.
- Non puntare l'antenna della trasmittente direttamente al ricevitore durante la connessione.
- Il LED arancione sul ricevitore inizia a lampeggiare rapidamente quando il ricevitore entra in modalità di binding.
- Una volta collegato, il ricevitore mantiene le impostazioni di binding per la trasmittente a cui è stato associato fino a quando non si esegue nuovamente il binding.
- Se il ricevitore perde la comunicazione con la trasmittente, il failsafe si attiva. Il failsafe sposta il canale del gas in posizione di gas basso. Le tracce di beccheggio e rollio funzionano in movimento per stabilizzare attivamente l'aereo in una virata verso il basso.
- In caso di problemi, consultare la guida alla risoluzione dei problemi o, se necessario, contattare il servizio di assistenza di Horizon Hobby.

Connessione fra trasmittente e ricevente / Commutare ON e OFF il SAFE Select BNF

La versione BNF Basic di questo modello include la tecnologia SAFE Select, che consente di scegliere il livello di protezione dell'involuppo di volo. La modalità SAFE permette di impostare limiti di angolo e il ritorno automatico al volo livellato. La modalità AS3X fornisce al pilota una risposta diretta agli stick di comando. SAFE Select viene abilitato o disattivato durante il processo di binding.

Con SAFE Select disabilitato l'aereo è sempre in modalità AS3X. Con SAFE Select abilitato l'aereo è sempre in modalità SAFE Select, oppure è possibile assegnare un interruttore per passare tra le modalità SAFE Select e AS3X.

Grazie alla tecnologia SAFE Select, questo modello può dunque essere impostato in modalità SAFE non disinseribile, in modalità AS3X non disinseribile oppure è possibile assegnare a un interruttore la commutazione tra una modalità e l'altra.

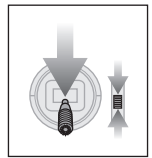
IMPORTANTE: prima del binding, leggere in questo manuale la sezione relativa alle impostazioni della trasmittente e seguire la relativa tabella per programmare la trasmittente in modo corretto per questo modello.

IMPORTANTE: spostare i comandi di volo della trasmittente (timone, equilibratori e alettoni) e il trim del gas in posizione neutra. Spostare il gas in basso prima e durante il binding. Questo serve a definire le impostazioni di failsafe.

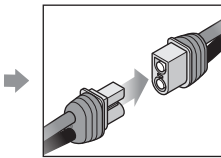
Per completare la procedura di binding e SAFE Select, è possibile utilizzare il pulsante di binding sul ricevitore o il connettore di binding convenzionale.

Uso del pulsante di binding

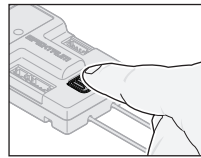
SAFE Select attivato



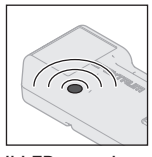
Abbassare il gas



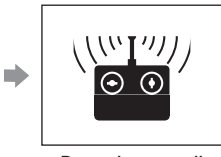
Collegare l'alimentazione



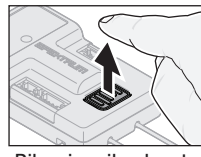
Premere e tenere premuto il pulsante di binding



Il LED arancione lampeggia



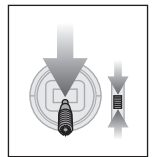
Procedere con il binding tra TX e RX



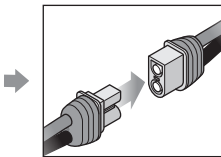
Rilasciare il pulsante di binding

SAFE Select attivato: le superfici di controllo si muovono avanti e indietro **due volte** con una leggera pausa in posizione neutra ogni volta che il ricevitore viene acceso

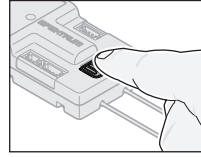
SAFE Select disattivato



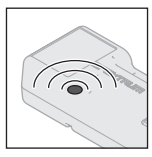
Abbassare il gas



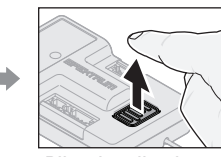
Collegare l'alimentazione



Premere il pulsante di binding



Il LED arancione lampeggia



Rilasciare il pulsante di binding

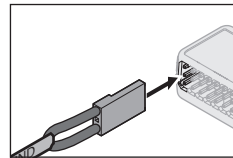


Procedere con il binding tra TX e RX

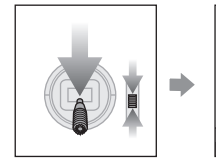
SAFE Select disattivato: le superfici di controllo si muovono avanti e indietro **una volta** ogni volta che il ricevitore viene acceso.

Rimuovere il connettore di binding

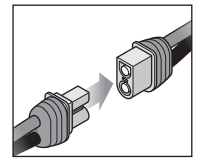
SAFE Select attivato



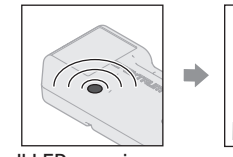
Installare il connettore di binding



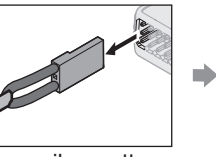
Abbassare il gas



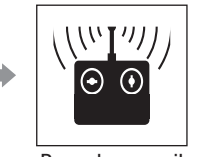
Collegare l'alimentazione



Il LED arancione lampeggia



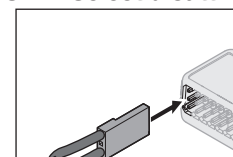
Rimuovere il connettore di binding



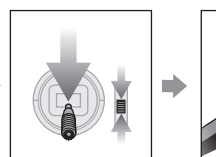
Procedere con il binding tra TX e RX

SAFE Select attivato: le superfici di controllo si muovono avanti e indietro **due volte** con una leggera pausa in posizione neutra ogni volta che il ricevitore viene acceso.

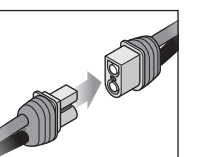
SAFE Select disattivato



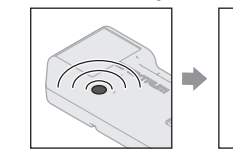
Installare il connettore di binding



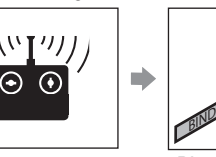
Abbassare il gas



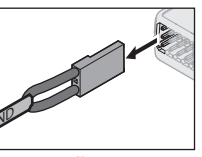
Collegare l'alimentazione



Il LED arancione lampeggia



Procedere con il binding tra TX e RX



Rimuovere il connettore di binding

SAFE Select disattivato: le superfici di controllo si muovono avanti e indietro **una volta** ogni volta che il ricevitore viene acceso.

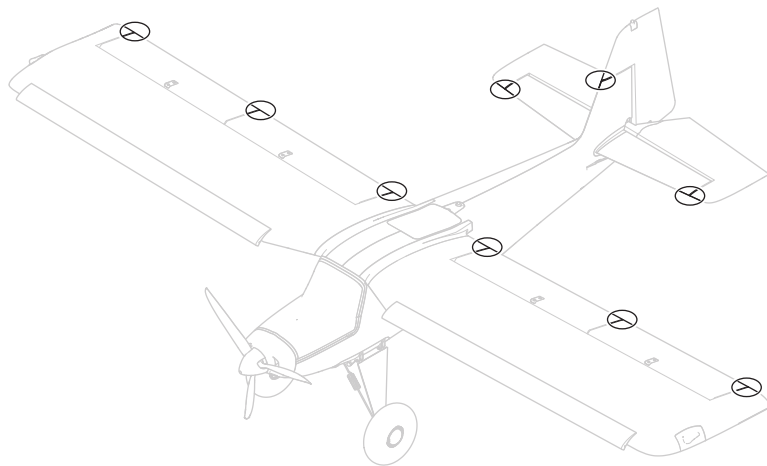
Centraggio delle superfici di comando

Completato l'assemblaggio e dopo aver configurato la trasmittente, verificare che le superfici di comando siano centrate. Il modello deve essere acceso e collegato alla trasmittente in modalità AS3X, con il gas a zero. Quando abilitata, la modalità SAFE si attiva all'accensione. La modalità AS3X si attiva quando il gas supera per la prima volta il 25% dopo l'accensione. È normale che le superfici di comando rispondano ai movimenti del modello se questo è in modalità AS3X o SAFE.

1. Verificare che trim e sub trim sulla trasmittente siano a zero
2. Accendere il modello in modalità AS3X e lasciare il gas a zero
3. Guardare la punta di ogni superficie di controllo e verificare che sia centrata meccanicamente.
4. Se sono necessarie regolazioni, girare il giunto sferico sul collegamento per cambiare la lunghezza del collegamento tra il braccio del servo e la squadretta di controllo.

Dopo aver connesso la trasmittente al ricevitore dell'aeromodello, impostare trim e sub-trim a zero, poi regolare le forcelle per centrare le superfici mobili.

AVVISO: Prestare attenzione al fatto che l'asta di comando tocchi il fondo nell'attacco a sfera. Non infilare l'asta di comando troppo in profondità nell'attacco a sfera, altrimenti l'asta danneggerà il giunto e sporgerà nella zona della sfera di comando. Entrambe le estremità dell'asta di comando possono essere filettate nei giunti sferici per variazioni più grandi.

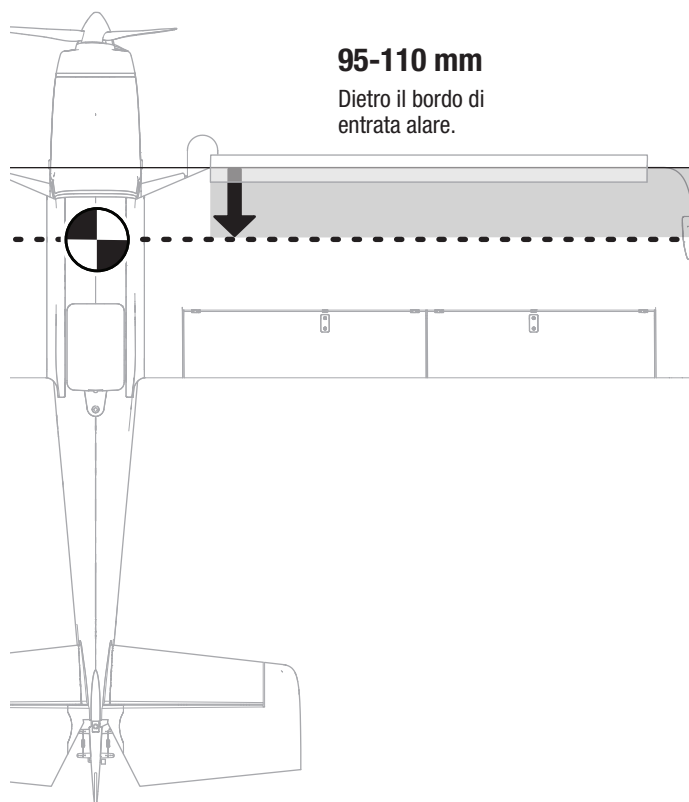


Baricentro (CG)

La posizione del baricentro (CG) si misura dal bordo di attacco dell'ala. Il baricentro sarà influenzato dalle variazioni di batteria. Prima di volare, verificare che il baricentro sia compreso nell'intervallo consigliato.

IMPORTANTE: Per un volo generico impostare il baricentro a 105 mm dal bordo di attacco. Per le acrobazie impostare il baricentro a 110 mm dal bordo di attacco.

ATTENZIONE: installare la batteria, ma non armare l'ESC durante la verifica del baricentro (CG). Si corre altrimenti il rischio di incorrere in lesioni personali.



Assegnazione interruttore SAFE® Select

Ingressi stick

Una volta abilitata la funzione SAFE Select, è possibile scegliere se volare in modalità SAFE non disinseribile, oppure assegnarne l'attivazione a un interruttore. È possibile assegnare la funzione a uno qualsiasi degli interruttori dei canali da 5 e 9.

Se la funzione SAFE Select non è abilitata al momento del binding del velivolo, il modello volerà con la sola modalità AS3X.

ATTENZIONE: tenersi ben lontani dall'elica e assicurarsi che il velivolo sia trattenuto saldamente in caso di attivazione accidentale del gas.

IMPORTANTE: prima di assegnare un interruttore è necessario verificare:

- Che la funzione SAFE Select sia stata abilitata al momento del binding del velivolo.
- Che l'interruttore scelto per SAFE Select sia assegnato a un canale compreso tra 5 e 9 (Carrello, Aux1-4) e che la sua corsa sia impostata al 100% in entrambe le direzioni.
- Che la direzione di alettoni, equilibratore, timone e gas sia impostata su normale, non su inverso.
- Che la corsa di alettoni, equilibratore, timone e gas sia impostata sul 100%. Se si usano i dual rate, gli interruttori devono essere in posizione 100%.

Vedere il manuale della trasmittente per maggiori informazioni sulla procedura di assegnazione degli interruttori ai canali.

CONSIGLIO: se l'interruttore SAFE Select è richiesto per un velivolo a 6 funzioni e si utilizza una trasmittente a 6 canali, il canale dell'interruttore SAFE Select dovrà essere condiviso con il canale 5 o 6 della trasmittente.

Funzione Forward Programming

Assegnare il canale SAFE Select tramite la programmazione avanzata Forward Programming se si usa una trasmittente Spektrum compatibile.



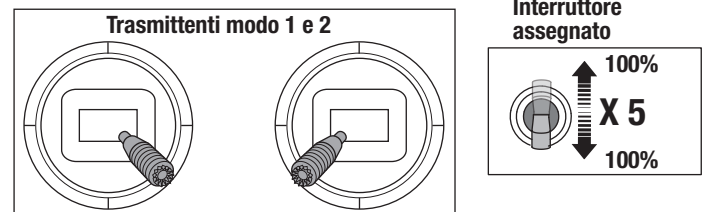
Per maggiori informazioni sull'impostazione di SAFE Select e l'utilizzo della programmazione Forward Programming, cliccare sul link che segue per un video dettagliato:
<https://www.youtube.com/watch?v=o-46P066cik>

Assegnazione di un interruttore

1. Accendere la trasmittente.
2. Accendere il modello.
3. Tenere entrambi gli stick della trasmittente rivolti verso il basso e verso l'interno e commutare rapidamente l'interruttore scelto per 5 volte (1 commutazione = una corsa completa in su e giù).
4. Le superfici di controllo del velivolo si muoveranno, indicando che l'interruttore è stato assegnato.

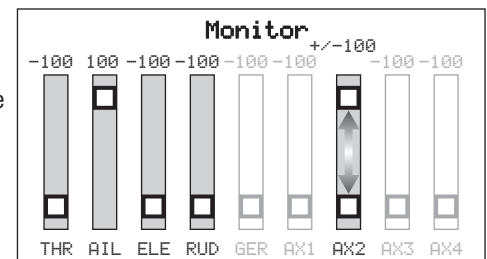
Ripetere la procedura per assegnare un interruttore diverso o per deselezionare l'interruttore corrente.

Posizioni degli stick per assegnare SAFE Select a uno interruttore



CONSIGLIO: usare il monitor dei canali per verificare il movimento del canale.

L'esempio qui riportato mostra le posizioni degli stick per l'assegnazione dell'interruttore, la selezione dell'interruttore su Aux2 e il +/- 100% di corsa sull'interruttore.



Impostazione Forward Programming per SAFE Select

Serie DX, Serie NX, Serie iX	1. La trasmittente deve già essere associata al ricevitore.
	2. Accendere la trasmittente.
	3. Assegnare SAFE Select a un interruttore che non sia già assegnato ad altra funzione. Utilizzare uno qualunque dei canali aperti tra 5 e 9 (Carrello, Aux1-4).
	4. Impostare l'interruttore H (taglio manetta) per prevenire l'azionamento accidentale del motore.
	5. Accendere il modello. Una barra indicatrice appare nella schermata principale della trasmittente a indicare che il segnale telemetrico è stato acquisito.
	6. Andare in FUNCTION LIST (Model Setup) [LISTA FUNZIONI (Imp. modello)]
	7. Selezionare Forward Programming; Selezionare Gyro Settings (Imp. giroscopi), Scegliere SAFE Select per entrare nel menu.
	8. Impostare SAFE Select Ch: al canale scelto per SAFE Select.
	9. Impostare AS3X e SAFE On o Off come si desidera per ciascuna delle posizioni dell'interruttore.

Telemetria tecnologia Smart™

Regolatore elettronico di velocità (ESC) con tecnologia SMART

Questo modello è dotato di un esclusivo controllo elettronico della velocità con tecnologia Smart che può fornire una serie di dati telemetrici in tempo reale e direttamente in volo relativi al sistema di alimentazione, inclusi i valori di giri/motore, corrente, tensione batteria e altro ancora alle trasmissioni Spektrum AirWare™ compatibili.

Quando in funzione, l'ESC invia le seguenti informazioni al controller di volo che vengono così visualizzate sulla trasmittente, se compatibile.

- RPM*
- Tensione
- Corrente
- Manetta
- Temperatura FET
- Temperatura BEC

* Durante il binding, la trasmittente procede alla configurazione automatica della pagina della telemetria. Potrebbe essere necessario modificare i valori di telemetria in queste pagine per adattarli al modello e alle proprie esigenze.

Per inserire i valori di telemetria:

(Per le trasmissioni della serie iX, è necessario selezionare Save (Salva) in ogni pagina)

1. Accendere la trasmittente.
2. Attivare il taglio gas.
3. Accendere l'aeromodello e lasciare che si inizializzi.
4. Nella trasmittente, andare in **Function List** (Lista funzioni) (**Model Setup** nelle trasmissioni della serie iX).
5. Selezionare l'opzione del menu **Telemetria**.
6. Andare all'opzione del menu **Smart Battery** (Batteria Smart).
7. Scorrere verso il basso fino a **Startup Volts** (Volt avvio), inserire **4,0V/cella**.
8. Tornare al menu **Telemetry** (Telemetria).
9. Andare al menu **Smart ESC**.
10. Scorrere verso il basso fino a **Low Voltage Alarm** (Allarme tensione bassa), inserire **3,4V/cella**.
11. Scorrere verso il basso fino a **Poles** (Poli), inserire **14**.
12. Tornare alla schermata iniziale.

DX/NX screen shots shown below

Telemetry		LIST
Auto-Config	6: Empty	
1: Smart Battery	7: Empty	
2: Empty	8: Empty	
3: GForce	9: Empty	
4: Gyroscope	10: Rx V	
5: Smart ESC	11: Flight Log	

Smart Battery		BACK
Display: Act	Alarm	
Startup Volts Min: 4.00V/cell	Tone	
Overcharge Max: 4.20V/cell	Tone	
Imbalance Max: 200mV	Tone	

Smart ESC		BACK
Display: Act	Alarm	
Total Cells: 4		
Low Voltage Alarm: 3.40V/Cell	Tone	
Amps Max: 4A	Inh	
FET Temp Max: 199F	Inh	
Poles: 14		
Ratio: 1.00:1		
Status Reports: Inh		
Warning Reports: Inh		

Allarmi di telemetria

Smart Battery: tensione minima di avvio	4,0 V
Smart ESC: allarme tensione bassa	3,4 V
Smart ESC: Poli motore	14

Impostazione squadrette e bracci servi

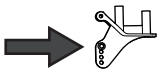
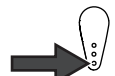
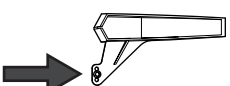
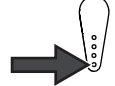
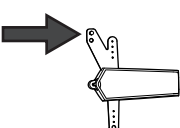
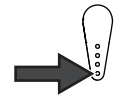
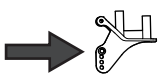
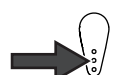
Programmare la trasmittente per impostare le velocità e le limitazioni dei comandi in base al livello di esperienza. Tali valori sono stati verificati e sono un buon punto di partenza per iniziare a volare correttamente.

Dopo aver preso dimestichezza con il volo, è possibile personalizzare questi valori per ottenere la risposta ai comandi desiderata.

La tabella a destra mostra l'impostazione di fabbrica per le squadrette di controllo e i bracci dei servocomandi. Queste impostazioni, in combinazione con le impostazioni della trasmittente su riduttori bassi, sono indicate per piloti che hanno raggiunto un livello intermedio.

Far volare l'aeromodello alle impostazioni di fabbrica prima di effettuare cambiamenti.

	Riduttore basso	Riduttore alto
Alettone	33 mm	45 mm
Elevatore	33 mm	50 mm
Timone	33 mm	40 mm
Corsa flap	Metà ▼ = 25 mm Piena ▼ = 40 mm	

	Piloti intermedi	
	Squadrette	Bracci
Alettone		
Elevatore		
Timone		
Flaps		

Verifica della direzione dei controlli AS3X BNF

ATTENZIONE: non eseguire questa o altre verifiche con l'elica montata sull'aeromodello. Se il motore si avvia accidentalmente, potrebbe provocare lesioni o danni gravi.


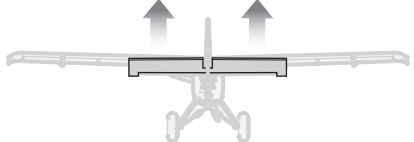

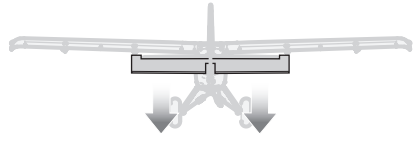




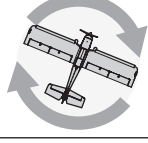
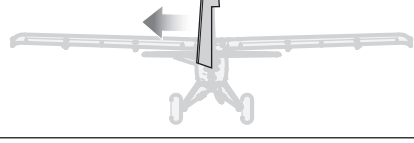
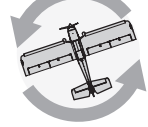

Questa verifica serve per controllare che il sistema AS3X funzioni correttamente. Prima di eseguire questa verifica, assemblare l'aereo e connettere la sua ricevente alla propria trasmittente.

1. Per attivare il funzionamento del sistema AS3X, portare il comando motore appena sopra al 25% della sua corsa, poi abbassarlo.

ATTENZIONE: mantenere lontano dall'elica in movimento le parti del proprio corpo, i capelli e i vestiti svolazzanti per evitare che rimangano impigliati.

2. Muovere tutto l'aereo come illustrato e accertarsi che le superfici mobili si muovano nella direzione indicata dal grafico. Se non rispondono come illustrato, non far volare l'aereo. Per maggiori informazioni si faccia riferimento al manuale della ricevente.

Quando il sistema AS3X è attivo, le superfici mobili potrebbero muoversi rapidamente. Questo è normale. L'AS3X rimane attivo finché non si scollega la batteria.

	Movimento dell'aereo	Reazione AS3X
Elevatore		
		
Alettoni		
		
Timone		
		

Test di controllo della direzione

Accendere la trasmittente e collegare la batteria. Usare la trasmittente per azionare i comandi di alettone, equilibratore e timone. Controllare il movimento delle superfici di controllo guardando il velivolo dal retro.

Elevatore

1. Tirare verso di sé. Gli elevatori devono spostarsi verso l'alto, causando il beccheggio verso l'alto del velivolo.
2. Spingere lo stick dell'elevatore in avanti. Gli elevatori devono spostarsi verso il basso, causando il beccheggio verso il basso del velivolo.

Alettoni

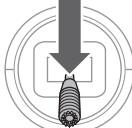
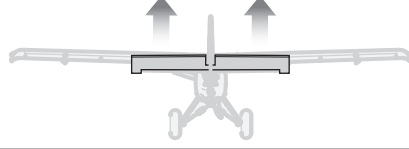

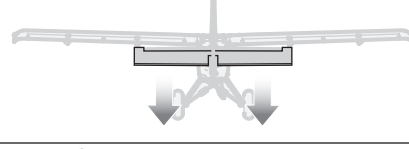
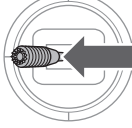
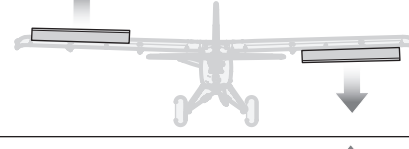
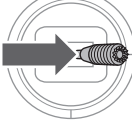
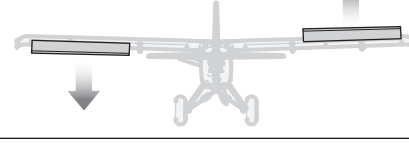
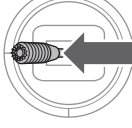
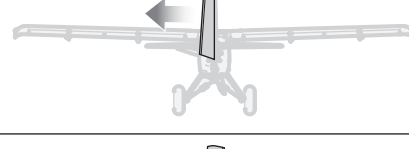
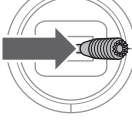
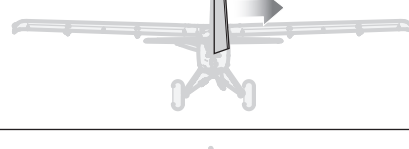

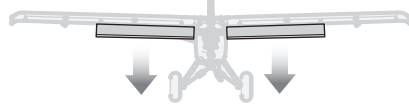
1. Muovere lo stick dell'alettone a sinistra. Gli alettoni di sinistra devono muoversi verso l'alto e quelli di destra verso il basso, manovra che induce il velivolo a inclinarsi a sinistra.
2. Muovere lo stick dell'alettone a destra. Gli alettoni destri devono muoversi verso l'alto e quelli di sinistra verso il basso, manovra che induce il velivolo a inclinarsi a destra.

Timone

1. Muovere lo stick del timone a sinistra. Il timone deve spostarsi a sinistra, manovra che induce l'imbardata del velivolo a sinistra.
2. Spostare lo stick del timone a destra. Il timone deve spostarsi a destra, manovra che induce l'imbardata del velivolo a destra.

Flap

1. Portare l'interruttore di controllo dei flap in posizione parziale.
2. Verificare che i flap alari si muovano verso il basso.
3. Portare l'interruttore di controllo dei flap in posizione "full flap".
4. Verificare che i flap scendano ulteriormente rispetto al passaggio due.

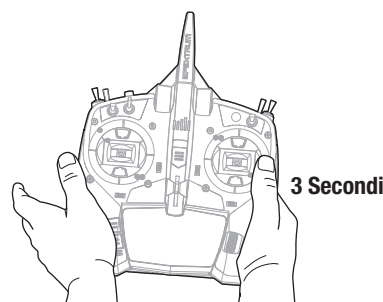
	Comando trasmittente	Tisposta aereo
Elevatore		
		
Alettone		
		
Direzionale		
		
Flaps		

Trimmaggio in volo

Durante il primo volo, trimmare l'aereo per ottenere un volo livellato con il motore a 3/4. Per correggere la traiettoria di volo intervenire con piccoli spostamenti sui trim della trasmittente.

Dopo aver corretto con i trim, non toccare gli stick per 3 secondi. Questo permette alla ricevente di memorizzare le impostazioni corrette per ottimizzare le prestazioni dell'AS3X.

Se non si segue questa procedura, si pregiudicano le prestazioni di volo.



3 Secondi

Consigli per il volo e riparazioni

Prima di scegliere un posto dove volare, conviene consultare le leggi e le ordinanze locali.

Campo di volo

Scegliere sempre un'area ampia e priva di ostacoli. Si consiglia di volare su campi di volo specifici per RC. Evitare sempre di volare vicino a case, alberi, fili o edifici industriali. Evitare le aree frequentate da molta gente come parchi, scuole o campi sportivi.

Provare la portata del radiocomando

Prima di volare, conviene provare la portata del radiocomando. Per fare questo si faccia riferimento al manuale del proprio radiocomando nel paragrafo specifico.

Comprendere le oscillazioni

Una volta che il sistema AS3X è attivato (dopo aver avanzato lo stick del motore per la prima volta), si possono vedere le superfici di controllo reagire ai movimenti dell'aereo. In alcune condizioni di volo, si possono anche vedere delle oscillazioni. In questo caso, diminuire la velocità di volo. Se le oscillazioni persistono, si faccia riferimento alla Guida per la risoluzione dei problemi per avere maggiori informazioni.

Decollo

Posizionare l'aereo per il decollo (rivolto contro vento). Ridurre le corse sulla trasmittente e aumentare gradualmente il motore fino a 3/4 o al massimo, mantenendo la direzione con il timone. Appena l'aereo raggiunge una certa velocità, tirare dolcemente lo stick dell'elevatore e salire fino ad una quota di sicurezza. Per avere un decollo più corto si possono posizionare i flap a metà corsa.

In volo

Far volare l'aereo e trimmare per avere un volo livellato con 3/4 di motore e i flap su. Dopo aver regolato i trim in volo, non toccare gli stick per almeno 3 secondi. Questo permette alla ricevente di memorizzare le impostazioni corrette per ottimizzare le prestazioni dell'AS3X.

Atterraggio

CONSIGLIO: per evitare di danneggiare i portelli del carrello, è consigliabile smontarli quando si atterra sull'erba alta.

Accertarsi di atterrare contro vento. Iniziare a rallentare l'aereo per portarlo alla velocità di avvicinamento e abbassare i flap a metà corsa. Se ci sono condizioni ventose, atterrare con il flap a metà corsa. Se invece il vento è debole, abbassare i flap al massimo nell'avvicinamento finale. Con i flap e il carrello estesi, portare l'aereo fino a circa 90 cm o meno dal suolo, usando un po' di motore per tutta la discesa e mantenendolo fino alla richiamata finale. A questo punto mantenere sempre le ali livellate e l'aereo contro vento. Ridurre lentamente il motore mentre si tira indietro l'elevatore per far appoggiare l'aereo sulle sue ruote.

Si faccia riferimento alle tabelle di riduttori di corsa ed esponenziali per miscelare correttamente flap ed elevatore per ridurre la tendenza al beccheggio dovuta ai flap.

AVVISO: quando si usano i flap con questo aereo, è necessario avere una

miscelazione con l'elevatore verso il basso. In caso contrario si potrebbe perdere il controllo e danneggiare l'aereo.

AVVISO: nell'imminenza di un impatto, ridurre completamente il motore, altrimenti si potrebbe danneggiare maggiormente la struttura come pure l'ESC e il motore.

AVVISO: dopo un impatto al suolo, accertarsi che la ricevente sia rimasta ferma al suo posto. Se la ricevente venisse sostituita, montare quella nuova nella stessa posizione e con lo stesso orientamento di quella originale, altrimenti si potrebbero causare dei danni.

AVVISO: i danni causati da un impatto non sono coperti dalla garanzia.

AVVISO: prima o dopo il volo, non lasciare mai l'aereo sotto i raggi diretti del sole o in un posto chiuso e surriscaldato come l'interno di un'auto, altrimenti si potrebbe danneggiare il materiale espanso di cui è fatto.

Spegnimento per bassa tensione (LVC)

Se le batterie LiPo vengono scaricate sotto i 3V per elemento, non manterranno più la carica. Quindi l'ESC protegge le batterie da una sovra scarica usando la funzione LVC (Low Voltage Cutoff). Prima che la tensione della batteria diminuisca troppo, la funzione LVC toglie l'alimentazione al motore. Il motore pulsa per avvisare che la carica della batteria si sta per esaurire e ne è rimasta poca solo per i controlli di volo e un po' di motore per fare un atterraggio sicuro.

Dopo l'uso, scollegare e togliere la batteria LiPo dall'aereo per evitare che si scarichi lentamente. Prima di riporre le batterie per un certo tempo bisogna caricarle a metà della loro capacità e controllare ogni tanto che la tensione non scenda sotto i 3V per cella. La funzione LVC non protegge la batteria dalla sovra scarica durante l'immagazzinamento.

AVVISO: se si lascia intervenire ripetutamente l'LVC, la batteria si potrebbe danneggiare.

CONSIGLIO: controllare la tensione della batteria prima e dopo ogni volo usando lo strumento Li-Po Cell Voltage Checker (SPMXBC100), venduto separatamente.

Riparazioni

Grazie al materiale Z-Foam usato per questo aereo, le riparazioni si possono fare con ogni tipo di colla (colla a caldo, CA normale, epoxy, ecc.). Quando le parti non sono più riparabili, si raccomanda di consultare l'elenco dei ricambi alla fine di questo manuale per ordinarli con il codice corretto.

AVVISO: se si usa un accelerante per CA si potrebbe danneggiare la vernice di questo aereo. NON maneggiare l'aereo finché l'accelerante non è completamente asciutto.

Dopo il volo

Scollegare la batteria di volo dal controllo elettronico di velocità
Spegnere il trasmettitore
Rimuovere la batteria di volo dall'aereo
Ricaricare la batteria di volo

Riparare o sostituire tutti i componenti danneggiati
Conservare la batteria di volo separatamente dal velivolo e monitorare la carica della batteria
Prendere nota delle condizioni di volo e dei risultati del volo, per pianificare i voli futuri

Scelta e installazione del ricevitore PNP

Per questo aeromodello si consiglia il ricevitore Spektrum AR637T. Se si sceglie di installare un altro ricevitore, assicurarsi che si tratti di un modello a piena portata con almeno 6 canali. Consultare il manuale del ricevitore per le istruzioni di installazione e uso.

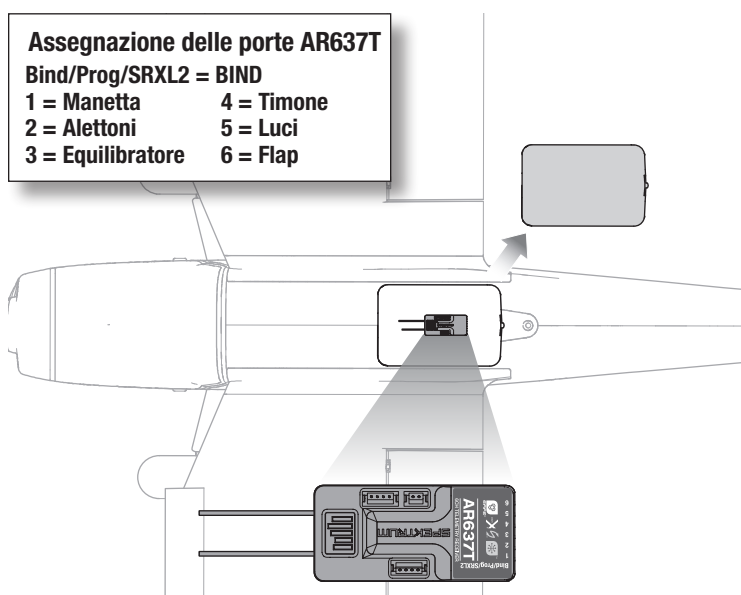
IMPORTANTE: Per l'inversione della spinta e le informazioni telemetriche dell'ESC è necessario un ricevitore Spektrum compatibile con la tecnologia Smart.

Installazione (AR637T in figura)

1. Montare il ricevitore parallelamente alla lunghezza della fusoliera come illustrato, con le porte dei servo rivolte all'indietro. Usare nastro biadesivo per fissarlo.

ATTENZIONE: l'installazione errata del ricevitore può causare perdita di controllo e schianto al suolo.

2. Collegare le superfici di controllo con le rispettive porte sul ricevitore come indicato in tabella.



Inversione di spinta (opzionale)

Il regolatore Smart ESC Avian™ è dotato della funzione di inversione della spinta, che per funzionare deve però essere prima abilitata. L'inversione della spinta è utile nelle manovre a terra e per ridurre il rullaggio dopo l'atterraggio. Agendo sull'interruttore designato, il motore inverte la sua rotazione, ma la manetta continua a controllarne la velocità.

ATTENZIONE: non attivare mai l'inversione di spinta in volo. Applicare l'inversione di spinta mentre si è in volo causerà la perdita di controllo del velivolo con rischio di schianto al suolo. La garanzia non copre i danni causati dallo schianto al suolo.

IMPORTANTE: l'inversione di spinta richiede un ricevitore Spektrum con Smart Throttle e una trasmittente Spektrum con almeno 7 canali. L'ESC Avian è retrocompatibile con i ricevitori convenzionali (segnale di uscita PWM), ma le funzioni di inversione di spinta sono disponibili solo con la tecnologia Smart Throttle.

Impostazione dell'inversione di spinta

Trasmittente

Sulla trasmittente, selezionare un canale aperto (non è in uso) e assegnarlo a un interruttore o pulsante aperto. Assegnare inversione di spinta e SAFE Select a canali diversi. L'inversione di spinta è assegnata di default nello Smart ESC ad Aux 2/Canale 7. Se SAFE Select e l'ESC sono assegnati allo stesso canale, il motore invertirà la rotazione mentre è in volo.

ATTENZIONE: non assegnare l'inversione di spinta e SAFE Select allo stesso canale. In caso contrario, premendo l'interruttore per abilitare SAFE Select in volo si attiva anche l'inversione della spinta, con conseguente schianto al suolo.

ESC

Impostare la trasmittente come indicato nella tabella di configurazione e procedere al binding tra trasmittente e modello. Il modello deve essere acceso e associato alla trasmittente perché sia possibile accedere alla programmazione dello Smart ESC.

In alternativa, è possibile programmare l'ESC con il Programming Box (SPMXCA200, opzionale, non incluso).

Impostazione dell'inversione dell'ESC

Serie DX, Serie NX, Serie iX	1. La trasmittente deve già essere associata al ricevitore.
	2. Accendere la trasmittente.
	3. Impostare l'interruttore H (taglio manetta) per prevenire l'azionamento accidentale del motore.
	4. Impostare equilibratore e alettoni su high rate.
	5. Impostare la modalità di volo su AS3X (il menu non si apre se la modalità di volo non è impostata su SAFE).
	6. Accendere il modello. Una barra indicatrice appare nella schermata principale della trasmittente a indicare che il segnale telemetrico è stato acquisito.
	7. Dalla schermata principale, navigare all'ultima schermata superando le schermate della telemetria, il menu di programmazione Avian (Avian Prog).
	8. Tutte le impostazioni di configurazione del menu di programmazione Avian avvengono tramite il movimento dello stick di equilibratore e alettone. Seguire le indicazioni a schermo per accedere al menu. Muovere lo stick su o giù per muovere il cursore, a sinistra o a destra per selezionare il valore o tornare al cursore e su e giù per cambiare un valore quando selezionato.
	9. Imp. BRAKE TYPE (TIPO FRENO): Reverse (Inversione)
	10. Imp. BRAKE FORCE (FORZA FRENANTE): 7
	11. Imp. THRUST REV (Inv Spinta): selezionare il canale della trasmittente da assegnare all'inversione di spinta. CH7 è l'impostazione di default, che non deve però essere usata se Aux2/Ch7 viene usato per SAFE Select.
	12. Selezionare EXIT W/ SAVE (Salva ed esci) per salvare la scelta

Servizio pneumatici

In caso di danni gravi, sono disponibili pneumatici di ricambio (EFL-1333). Con un kit di riparazione per camere d'aria è possibile effettuare piccole riparazioni all'interno del pneumatico.

Per sostituire o riparare il pneumatico:

1. Inserire un piccolo cacciavite a testa piatta nella fessura del coprimozzo e staccare con cautela il coprimozzo dalla ruota.
2. Rimuovere il collare della ruota dall'asse.
3. Utilizzare un cacciavite esagonale da 1,5 mm per rimuovere gli anelli di bloccaggio.
4. Sostituire lo pneumatico e/o la valvola di gonfiaggio come richiesto dalla riparazione.
5. Serrare ogni vite degli anelli di bloccaggio con piccoli incrementi, alternando in modo uniforme tutte le viti.
6. Gonfiare lo pneumatico al diametro desiderato. Non superare il diametro di 5,5" (140 mm).

IMPORTANTE: Un gonfiaggio eccessivo può ridurre la durata dello pneumatico. pressione massima di 3psi.

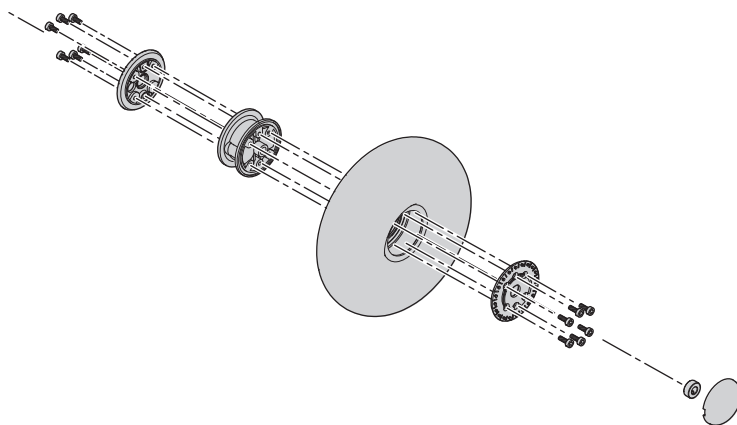
Pressione e diametro degli pneumatici

Impostare il diametro dello pneumatico desiderato e la pressione dello pneumatico. Gonfiando gli pneumatici si aumenta il diametro, riducendo la pressione si riduce il diametro. Si consiglia di gonfiare gli pneumatici tra 4,75" (120 mm) e 5,5" (140 mm). Usare una pressione più bassa per i terreni accidentati e una pressione più alta per i terreni lisci.

Gonfiaggio e sgonfiaggio degli pneumatici

Collegare la prolunga del tubo dell'aria in dotazione alla pompa dell'aria. Avvitare l'ago all'estremità del tubo dell'aria. Bagnare l'ago prima di inserirlo nella valvola dell'aria nel mozzo della ruota per il gonfiaggio. Non gonfiare gli pneumatici oltre i 5,5" (140 mm) di diametro (3psi max). La pressione degli pneumatici è troppo bassa per essere misurata con la maggior parte dei manometri da bicicletta o da automobile. I manometri a bassa pressione per palloni sportivi hanno il range corretto e sono disponibili nei negozi di articoli sportivi.

Inserire l'ago per il pompaggio nella valvola dell'aria senza la pompa per ridurre la pressione dello pneumatico. L'aria viene immediatamente rilasciata dallo pneumatico.



Manutenzione del motore

ATTENZIONE: scollegare sempre la batteria di volo prima di procedere alla manutenzione del motore.

Smontaggio

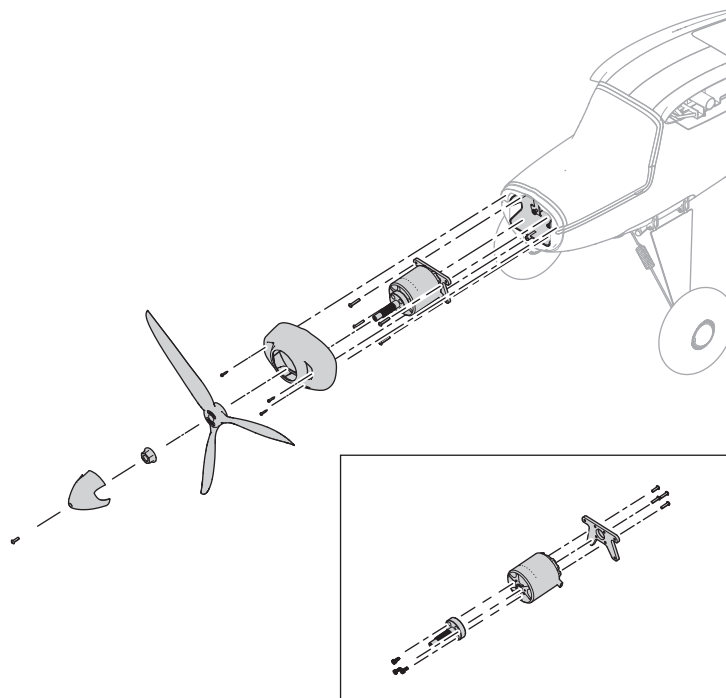
1. Rimuovere l'ogiva con una chiave esagonale da 2 mm.
2. Rimuovere il dado dell'elica con una chiave da 15 mm. Rimuovere l'elica.
3. Rimuovere le quattro viti dal lato anteriore della cappottatura e poi la cappottatura dalla fusoliera.
4. Rimuovere le quattro viti 3 x 16 mm e il motore con il supporto a X dalla fusoliera.
5. Scollegare i fili del motore dai fili dell'ESC.
6. Rimuovere le quattro viti a testa a croce 3 x 6 mm e il motore dal supporto a X.

Montaggio

Montare in ordine inverso.

- Allineare e collegare i fili del motore con i fili dell'ESC rispettando la corrispondenza dei colori.
- Montare l'elica con i numeri delle dimensioni stampati in rilievo rivolti in avanti. Potrebbe essere necessario bilanciare l'elica.

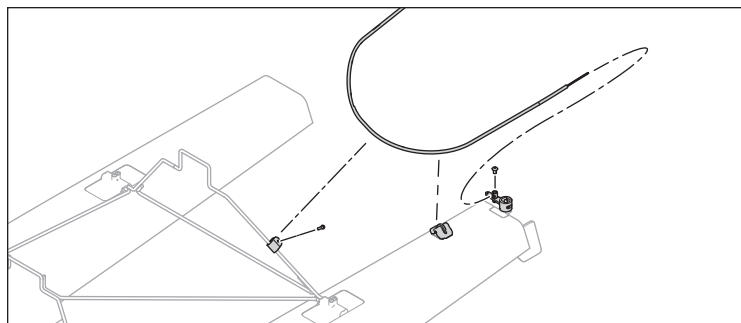
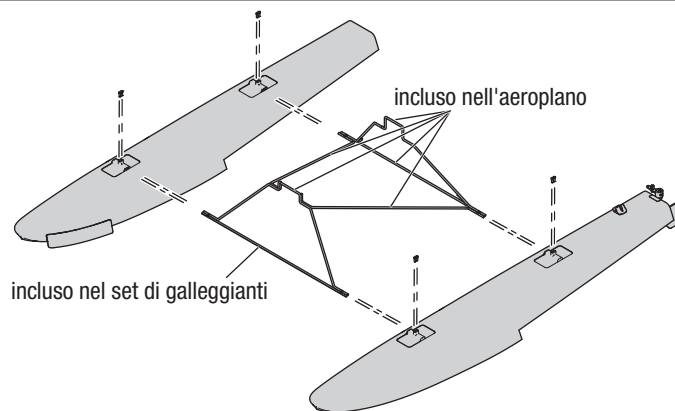
AVVISO: Se l'elica non è bilanciata, può causare vibrazioni che potrebbero danneggiare il motore e/o il supporto. Può anche causare il mancato funzionamento del sistema di stabilizzazione e/o ridurre la durata dei servi.



Installazione dei galleggianti (Opzionale, galleggianti non inclusi)

Set di galleggianti (EFLA550), montanti del galleggiante inclusi nell'aeroplano

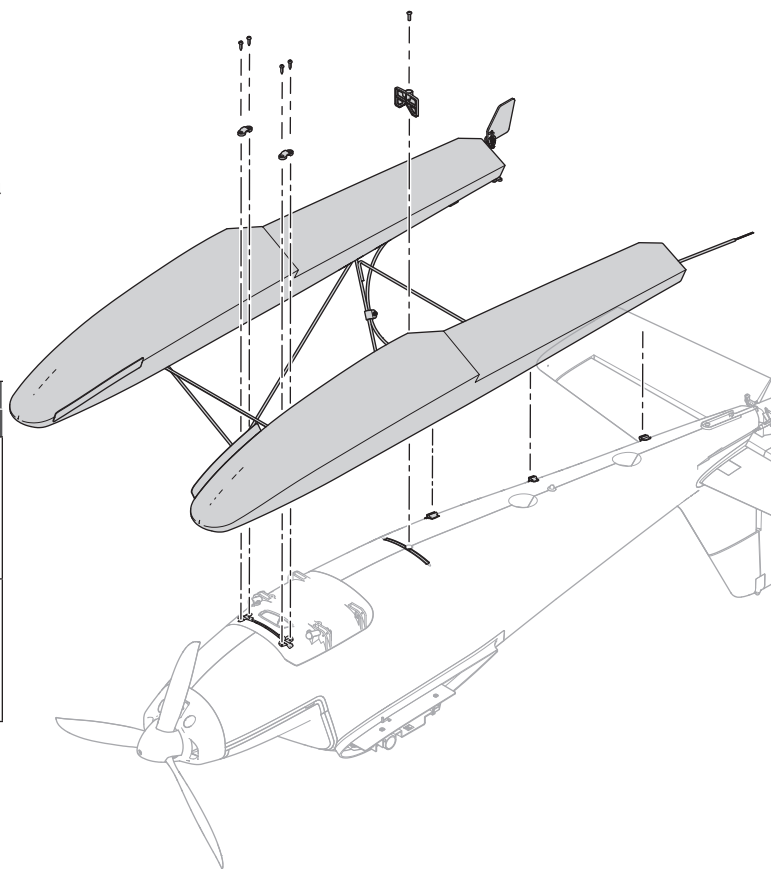
1. Rimuovere il carrello di atterraggio principale. Il gruppo del ruotino di coda può essere lasciato sull'aeroplano o rimosso per il funzionamento con i galleggianti.
2. Montare i galleggianti sui puntelli verticali e diagonali in dotazione al Super Timber, con la barra distanziatrice anteriore del set di galleggianti, come illustrato. Per fissare i galleggianti al gruppo del carrello di atterraggio, utilizzare le viti fornite con il set di galleggianti. Il galleggiante con il timone ad acqua deve trovarsi sul lato sinistro dell'aereo.
3. Installare l'asta di spinta del timone ad acqua che si collega alla tromba di comando del timone ad acqua con il connettore semplice preinstallato sulla tromba di comando del timone. Collegarlo alla clip sul galleggiante, installare una clip sul montante verticale posteriore sinistro e fissarlo con una vite M2x8 mm e un dado M2.



4. Posizionare le due posizioni di montaggio per le staffe di montaggio dei galleggianti sul fondo della fusoliera.
5. Inserire i montanti verticali e diagonali nelle staffe di montaggio.
6. Fissare i puntoni anteriori con due fermi di plastica e quattro viti autofilettanti M2,5x10 mm con un cacciavite esagonale da 1,5 mm.
7. Fissare il puntone di atterraggio posteriore con il singolo fermo in plastica e una vite autofilettante M3x10 mm con un cacciavite esagonale da 2 mm.
8. Fissare l'asta del timone ad acqua nelle clip lungo la fusoliera.
9. Centrare il timone ad acqua con il timone ad aria centrato e impostare la posizione dell'asta di spinta con un cacciavite esagonale da 2 mm.

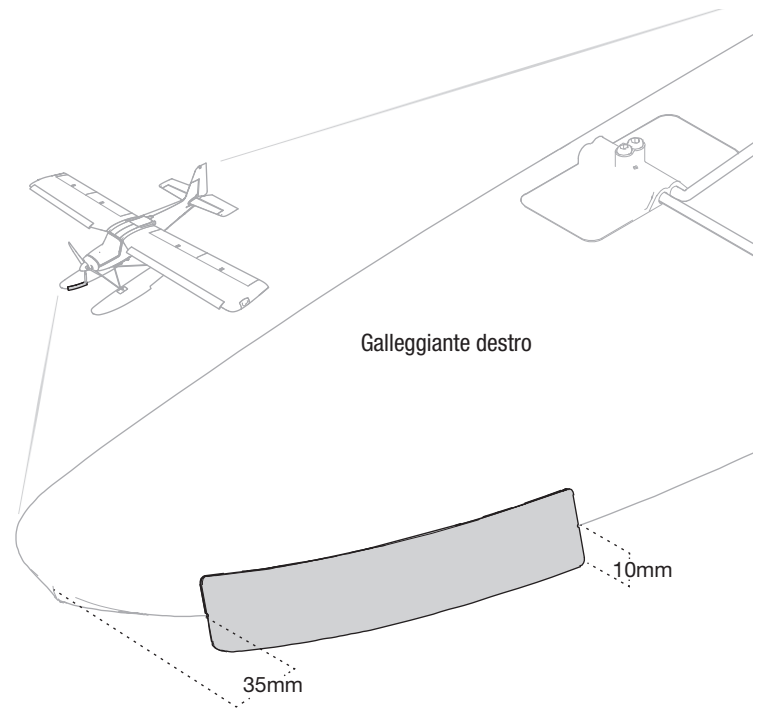
Smontare in ordine inverso.

Collegamento dell'asta del timone ad acqua	
Superficie di controllo	Squadretta di controllo
Timone ad aria	
Timone ad acqua	



Deflettori d'acqua, inclusi nell'aeroplano

Installare i deflettori d'acqua all'interno di entrambi i galleggianti come illustrato, per evitare che l'acqua spruzzi nell'elica. Allineare il nastro biadesivo sul retro del deflettore con il bordo del galleggiante. I deflettori devono essere installati 35 mm dietro la punta dei galleggianti, con il bordo inferiore dei deflettori 10 mm sotto il bordo di ciascun galleggiante.



Decollare dall'acqua

Decollare dall'acqua comporta maggiori rischi perché gli errori di pilotaggio e le condizioni dell'acqua possono portare l'aeromodello ad arenarsi. Si consiglia di provare il decollo dall'acqua solo dopo aver raggiunto un certo grado di confidenza nel decollo dalla terraferma. Non volare mai vicino a persone che pescano, nuotano o giocano.

Fase preliminare al volo

Assicurarsi che i galleggianti opzionali siano fissati alla fusoliera e che il timone marino sia agganciato e funzioni correttamente con il timone principale prima di collocare l'aeromodello in acqua. Scegliere una superficie d'acqua priva di correnti, acqua salata e detriti. Osservare l'area circostante e fare attenzione ad alberi, pontili, boe e altri ostacoli. Accompagnarsi sempre a un osservatore ed evitare diportisti, pescatori, persone che nuotano e bagnanti sulla spiaggia.

Rullaggio

Durante il rullaggio, mantenere il comando motore basso e usare i timoni per manovrare. Tenere sollevato l'elevatore per mantenere il timone marino in acqua e il muso dei galleggianti sopra alla superficie. Dirigersi verso il vento durante la virata e prendere il vento "a granchio" (crab) se è necessario rullare in controvento. Quando si gira o si prende il vento "a granchio", sollevare l'alettone contro vento per mantenere basso il lato sopravento dell'ala e impedire di rovesciare l'aeromodello. Non abbassare l'elevatore durante rullaggio o durante il decollo.

Sullo scalino

Quando si dà gas e la velocità sale, i galleggianti si sollevano dall'acqua e iniziano a planare sulla superficie dell'acqua, sorreggendosi sul redan (detto anche scalino). I galleggianti sono sullo scalino a una velocità inferiore rispetto alla velocità di volo, è una fase di transizione quando l'aereo non ha ancora raggiunto la sua velocità di volo. Questa è la fase della planata ad alta velocità. Non tentare di decollare non appena l'aereo sale sullo scalino. Utilizzare comando motore da basso a medio e tenere sollevato l'elevatore per gestire la velocità in acqua durante la fase di planata.

Decollo

Per decollare dall'acqua, impostare i flap in posizione di decollo, tenere sollevato l'elevatore e accelerare l'aeromodello per portarlo sullo scalino. Rilasciare l'elevatore in alto mentre l'aeromodello sale sullo scalino e accelerare alla massima velocità di volo. Quando l'aereo procede a una velocità sufficiente, tirare leggermente indietro l'elevatore per eseguire la rotazione di decollo.

Atterraggio

Per atterrare sull'acqua, impostare i flap in posizione di atterraggio e avvicinarsi nel vento. Ridurre il comando motore a un valore basso, ma mantenere una certa potenza durante l'avvicinamento. Mentre l'aeromobile si assesta in effetto suolo, ridurre completamente il comando motore e sollevare l'elevatore per la richiamata. Tenere sollevato l'elevatore durante la fase di atterraggio e quella di decelerazione sull'acqua.

AVVERTENZA: non tentare mai di recuperare un aereo in acqua nuotando a meno che non si sia sufficientemente addestrati e / o se c'è un'altra persona disponibile a rispondere in caso di emergenza.

ATTENZIONE: predisporre un piano di recupero nel caso in cui l'aeromodello finisca per arenarsi. Mai andare da soli a recuperare un aeromodello in acqua.

ATTENZIONE: se in qualunque momento, degli spruzzi d'acqua dovessero entrare nella fusoliera mentre si vola sull'acqua, portare l'aereo a riva, aprire lo sportello della batteria e togliere subito l'acqua che fosse entrata nella fusoliera. Lasciare aperto lo sportello della batteria per tutta la notte per far evaporare completamente l'umidità finita all'interno per evitare che vada a finire sui circuiti elettronici. In caso contrario le componenti elettroniche potrebbero danneggiarsi e causare malfunzionamenti con possibile caduta dell'aereo.

SUGGERIMENTO: Usare una canna da pesca con una lenza robusta come attrezzo di recupero. Attaccare una palla da tennis alla lenza e lanciare la palla oltre l'aeromodello arenato per recuperarlo.

Guida alla soluzione dei problemi AS3X

Problema	Possibile causa	Soluzione
Oscillazioni	Si vola oltre la velocità consigliata	Ridurre la velocità
	Elica od ogiva danneggiate	Sostituire l'elica o l'ogiva
	Elica sbilanciata	Bilanciare l'elica
	Variazione delle condizioni di volo	Adeguare la sensibilità alle condizioni attuali (vento, termiche, elevazione, umidità, temperatura, ecc.)
	Vibrazioni del motore	Sostituire o allineare correttamente tutte le parti stringendo le relative viti
	Ricevitore non fissato bene	Sistemare e fissare adeguatamente il ricevitore
	Controlli allentati	Verificare e fissare bene tutte le parti (servi, squadrette, comandi, ecc.)
	Parti usurate	Regolare la sensibilità per compensare l'usura o sostituire le parti difettose (eliche, snodi, servi, ecc.)
	Rotazione irregolare dei servi	Sostituire i servi interessati
Se l'oscillazione persiste ...	Ridurre la sensibilità (vedi il manuale del ricevitore)	
Prestazioni di volo incoerenti	Durante il trimmaggio in volo, non si è atteso per 3 secondi che i nuovi trimmaggi venissero memorizzati dal sistema AS3X	Dopo aver regolato i trim in volo, non bisogna toccare gli stick per almeno 3 secondi. Questo permette al sistema AS3X di memorizzare le nuove regolazioni

Guida alla soluzione dei problemi

Problema	Possibile causa	Soluzione
L'aereo non risponde al comando motore, ma gli altri comandi rispondono	Lo stick motore e/o il suo trim non sono posizionati in basso	Resettare i comandi con stick e trim motore completamente in basso
	La corsa del servo è minore del 100%	Regolare la corsa ad almeno il 100%
	Il canale del motore è invertito	Invertire il canale del motore
	Il motore è scollegato dal ricevitore	Verificare all'interno della fusoliera che il motore sia collegato al ricevitore
Rumore e vibrazioni dell'elica oltre la norma	Elica, motore, ogiva, adattatore danneggiati	Sostituire le parti danneggiate
	L'elica è sbilanciata	Bilanciare o sostituire l'elica
	Il dado dell'elica si è allentato	Stringere il dado dell'elica
Durata del volo ridotta o aereo sottopotenziato	L'ogiva non è ben stretta o perfettamente adattata	Stringere l'ogiva o toglierla e rimetterla dopo averla girata di 180°
	Batteria di bordo quasi scarica	Ricaricare la batteria di bordo
	Elica montata al contrario	Montare l'elica nel verso giusto
	Batteria di bordo danneggiata	Sostituire la batteria di bordo e seguire le istruzioni
	Ambiente di volo troppo freddo	Verificare che la batteria sia tiepida prima del volo
L'aereo non si connette (durante il "binding") al trasmettitore	La capacità della batteria è troppo bassa per le condizioni di volo	Sostituire la batteria con una più grande
	Il trasmettitore è troppo vicino all'aereo durante la procedura	Spegnere il trasmettitore e allontanarlo maggiormente dall'aereo e poi rifare la procedura
	Il trasmettitore è troppo vicino a grossi oggetti metallici, a sorgenti WiFi o ad altri trasmettitori	Spostare l'aereo e il trasmettitore in un'altra posizione e poi rifare la procedura
	Il "bind plug" non è stato inserito correttamente	Inserire correttamente il "bind plug" e poi rifare la procedura
	Le batterie di trasmettitore/ricevitore sono quasi scariche	Sostituire/ricaricare le batterie
L'aereo non si connette (dopo il "binding") al trasmettitore	Il pulsante o l'interruttore appositi non sono stati trattenuti in posizione, abbastanza a lungo, durante la procedura.	Spegnere il trasmettitore e rifare la procedura trattenendo più a lungo il pulsante o l'interruttore appositi
	Il trasmettitore è troppo vicino all'aereo durante la procedura	Spegnere il trasmettitore e allontanarlo maggiormente dall'aereo e poi rifare la procedura
	Il trasmettitore è troppo vicino a grossi oggetti metallici, a sorgenti WiFi o ad altri trasmettitori	Spostare l'aereo e il trasmettitore in un'altra posizione e poi rifare la procedura
	Il "bind plug" è rimasto inserito nella sua porta	Rifare la procedura e poi togliere il "bind plug" prima di spegnere e riaccendere
	L'aereo è connesso con una memoria diversa (solo radio ModelMatch)	Scegliere la memoria giusta sul trasmettitore e rifare la procedura
	Le batterie dell'aereo e del trasmettitore sono quasi scariche	Sostituire o ricaricare le batterie
Il trasmettitore potrebbe essere stato connesso ad un aereo diverso con un altro protocollo DSM	Connettere l'aereo al trasmettitore	

Problema	Possibile causa	Soluzione
Le superfici di controllo non si muovono	Superfici di comando, squadrette, comandi o servi danneggiati	Riparare o sostituire le parti danneggiate
	Fili danneggiati o connessioni allentate	Controllare i fili e le connessioni facendo poi le debite riparazioni
	Trasmettitore non connesso correttamente o scelta del modello sbagliato	Scegliere il modello giusto o rifare la connessione
	La batteria di bordo è scarica	Ricaricare completamente la batteria di bordo
Il motore pulsa e perde potenza	Il BEC del regolatore (ESC) è danneggiato	Sostituire l'ESC
	La tensione della batteria è scesa sotto il suo valore minimo e quindi si è attivata la funzione LVC sul regolatore	Ricaricare o sostituire la batteria
	La temperatura ambiente potrebbe essere troppo alta	Attendere che la temperatura ambiente diminuisca
	La batteria è vecchia, usurata o danneggiata	Sostituire la batteria
	Il valore di C della batteria è troppo basso	Usare solo le batterie consigliate

Parti di ricambio

No. parte	Descrizione
EFL-1321	Elica 13 x 8, 3 pale; Super Timber 1,7m
EFL-1322	Fusoliera con timone e LED; Super Timber 1,7m
EFL-1323	Ala destra con LED; Super Timber 1,7 m
EFL-1324	Ala sinistra con LED; Super Timber 1,7 m
EFL-1325	Stabilizzatore orizzontale; Super Timber 1,7 m
EFL-1327	Albero motore con dado dell'elica; Super Timber 1,7 m
EFL-1328	Supporto motore; Super Timber 1,7 m
EFL-1329	Ogiva; Super Timber 1,7 m
EFL-1330	Portello batteria; Super Timber 1,7 m
EFL-1331	Gruppo carrello di atterraggio; Super Timber 1,7 m
EFL-1332	Set di ferramenta; Super Timber 1,7 m
EFL-1333	Set di pneumatici di ricambio gonfiabili Tundra, 5,5" (140 mm)
EFL-1334	Cappottatura con LED; Super Timber 1,7 m
EFL-1335	Molle del carrello di atterraggio; Super Timber 1,7 m
EFL-1336	Portello del ricevitore; Super Timber 1,7 m
EFL-1337	Gruppo ruotino di coda; Super Timber 1,7 m
EFL-1338	Set rinvii con attacchi a sfera; Super Timber 1,7m
EFL-1339	Tubi in carbonio per ala e coda orizzontale; Super Timber 1,7m
EFL-1340	Gruppo connettore a mani libere; Super Timber 1,7 m
EFL-1341	Carter servo; Super Timber 1,7 m
EFL-1342	Supporto batteria con cinghie; Super Timber 1,7 m
EFL-1343	Ipersostentatori ala LE; Super Timber 1,7 m
EFL-1344	Clip di copertura delle lamelle ad ala; Super Timber 1,7 m
EFL-1345	Gruppo di chiusura ad ala con copertura; Super Timber 1,7 m
EFL-1346	Puntoni per carrello di atterraggio galleggiante; Super Timber 1,7 m
EFL-1347	Clip di collegamento del galleggiante; Super Timber 1,7 m
EFL-1348	Tirante del timone ad acqua; Super Timber 1,7 m
EFL-1349	Pompa d'aria e ago d'aria, pneumatici Tundra gonfiabili
SPM-1003	Motore Brushless Outrunner: 5055-500 Kv 14 poli
SPMXAE85A	Avian 85 A Smart Lite Brushless ESC; 3S-6S, IC5
SPMSA347	Servo: A347 Sub-Micro Digitale 9 g ingranaggio in metallo
EFL-1350	Set di pneumatici Tundra gonfiabili e ruote Beadlock con pompa, 5,5" (140 mm)
EFL-1326	Foglio di decalcomanie; Super Timber 1,7 m
SPMAR637T	Ricevitore AR637T 6 CH SAFE e AS3X con telemetria
EFL-1385	Coprimozzi Beadlock Tundra, viti di bloccaggio, adattatori per assale
EFL-1393	Pneumatico di gomma di ricambio gonfiabile Tundra; 5,5" (140 mm)

Parti consigliate

No. parte	Descrizione
SPMX326S30	3200mAh 6S 22.2V Smart G2 LiPo 30C; IC5
SPMR8200	NX8 8 CH solo trasmittente
SPMXC2040	Caricabatterie Smart S1400 G2 CA, 1x400 W

Elementi opzionali

No. parte	Descrizione
SPMR6775	NX6 6 canali solo trasmittente
SPMX46S50	4000mAh 6S 22.2V Smart G2 LiPo 50C; IC5
SPMX56S50	5000mAh 6S 22.2V Smart G2 LiPo 50C; IC5
SPMX50004S30	5000mAh 4S 14.8V Smart LiPo 30C; IC5
SPMXBC100	Servo driver e tester batteria Smart XBC100
SPM6730	Custodia caricabatterie Smart
SPMXCA300	Borsa Smart LiPo, 16 x 7,5 x 6,5 cm
ONXT1000	Kit attrezzi base Ultimate Air/Surface
SPMXC2020	Caricabatterie Smart S1200 G2 AC, 1x200 W

Garanzia

Periodo di garanzia

Garanzia esclusiva - Horizon Hobby, LLC (Horizon) garantisce che il prodotto acquistato (il "Prodotto") sarà privo di difetti relativi ai materiali e di eventuali errori di montaggio alla data di acquisto. Il periodo di garanzia è conforme alle disposizioni legali del paese nel quale il prodotto è stato acquistato. Tale periodo di garanzia ammonta a 6 mesi e si estende ad altri 18 mesi dopo tale termine.

Limiti della garanzia

- (a) La garanzia è limitata all'acquirente originale (Acquirente) e non è cedibile a terzi. L'acquirente ha il diritto a far riparare o a far sostituire la merce durante il periodo di questa garanzia. La garanzia copre solo quei prodotti acquistati presso un rivenditore autorizzato Horizon. Altre transazioni di terze parti non sono coperte da questa garanzia. La prova di acquisto è necessaria per far valere il diritto di garanzia. Inoltre, Horizon si riserva il diritto di cambiare o modificare i termini di questa garanzia senza alcun preavviso e di escludere tutte le altre garanzie già esistenti.
- (b) Horizon non si assume alcuna garanzia per la disponibilità del prodotto, per l'adeguatezza o l'idoneità del prodotto a particolari previsti dall'utente. È sola responsabilità dell'acquirente il fatto di verificare se il prodotto è adatto agli scopi da lui previsti.
- (c) Richiesta dell'acquirente – spetta soltanto a Horizon, a propria discrezione riparare o sostituire qualsiasi prodotto considerato difettoso e che rientra nei termini di garanzia. Queste sono le uniche rivalse a cui l'acquirente si può appellare, se un prodotto è difettoso.

Horizon si riserva il diritto di controllare qualsiasi componente utilizzato che viene coinvolto nella rivalsa di garanzia. Le decisioni relative alla sostituzione o alla riparazione sono a discrezione di Horizon. Questa garanzia non copre dei danni superficiali o danni per cause di forza maggiore, uso errato del prodotto, un utilizzo che viola qualsiasi legge, regolamentazione o disposizione applicabile, negligenza, uso ai fini commerciali, o una qualsiasi modifica a qualsiasi parte del prodotto. Questa garanzia non copre danni dovuti ad un'installazione errata, ad un funzionamento errato, ad una manutenzione o un tentativo di riparazione non idonei a cura di soggetti diversi da Horizon. La restituzione del prodotto a cura dell'acquirente, o da un suo rappresentante, deve essere approvata per iscritto dalla Horizon.

Limiti di danno

Horizon non si riterrà responsabile per danni speciali, diretti, indiretti o consequenziali; perdita di profitto o di produzione; perdita commerciale connessa al prodotto, indipendentemente dal fatto che la richiesta si basa su un contratto o sulla garanzia. Inoltre la responsabilità di Horizon non supera mai in nessun caso il prezzo di acquisto del prodotto per il quale si chiede la responsabilità. Horizon non ha alcun controllo sul montaggio, sull'utilizzo o sulla manutenzione del prodotto o di combinazioni di vari prodotti. Quindi Horizon non accetta nessuna responsabilità per danni o lesioni derivanti da tali circostanze. Con l'utilizzo e il montaggio del prodotto l'utente acconsente a tutte le condizioni, limitazioni e riserve di garanzia citate in questa sede. Qualora l'utente non fosse pronto ad assumersi tale responsabilità associata all'uso del prodotto, si suggerisce di restituire il prodotto intatto, mai usato e immediatamente presso il venditore.

Indicazioni di sicurezza

Questo è un prodotto sofisticato di hobbistica e non è un giocattolo. Esso deve essere manipolato con cautela, con giudizio e richiede delle conoscenze basilari di meccanica e delle facoltà mentali di base. Se il prodotto non verrà manipolato in maniera sicura e responsabile potrebbero risultare delle lesioni, dei gravi danni a persone, al prodotto o all'ambiente circostante. Questo prodotto non è concepito per essere usato dai bambini senza una diretta supervisione di un adulto. Il manuale del prodotto contiene le istruzioni di sicurezza, di funzionamento e di manutenzione del prodotto stesso. È fondamentale leggere e seguire tutte le istruzioni e le avvertenze nel manuale prima di mettere in funzione il prodotto. Solo così si eviterà un utilizzo errato e si preverranno incidenti, lesioni o danni.

Domande, assistenza e riparazioni

Il vostro negozio locale e/o luogo di acquisto non possono fornire garanzie di assistenza o riparazione senza previo colloquio con Horizon. Questo vale anche per le riparazioni in garanzia. Quindi in tali casi bisogna interpellare un rivenditore, che si metterà in contatto subito con Horizon per prendere una decisione che vi possa aiutare nel più breve tempo possibile.

Manutenzione e riparazione

Se il prodotto deve essere ispezionato o riparato, si prega di rivolgersi ad un rivenditore specializzato o direttamente ad Horizon. Il prodotto deve essere imballato con cura. Bisogna far notare che i box originali solitamente non sono adatti per effettuare una spedizione senza subire alcun danno. Bisogna effettuare una spedizione via corriere che fornisce una tracciabilità e un'assicurazione, in quanto Horizon non si assume alcuna responsabilità in relazione alla spedizione del prodotto. Inserire il prodotto in una busta assieme ad una descrizione dettagliata degli errori e ad una lista di tutti i singoli componenti spediti. Inoltre abbiamo bisogno di un indirizzo completo, di un numero di telefono per chiedere ulteriori domande e di un indirizzo e-mail.

Garanzia e riparazione

Le richieste in garanzia verranno elaborate solo se è presente una prova d'acquisto in originale proveniente da un rivenditore specializzato autorizzato, nella quale è ben visibile la data di acquisto. Se la garanzia viene confermata, allora il prodotto verrà riparato o sostituito. Questa decisione spetta esclusivamente a Horizon Hobby.

Riparazioni a pagamento

Se bisogna effettuare una riparazione a pagamento, effettueremo un preventivo che verrà inoltrato al vostro rivenditore. La riparazione verrà effettuata dopo l'autorizzazione da parte del vostro rivenditore. La somma per la riparazione dovrà essere pagata al vostro rivenditore. Le riparazioni a pagamento avranno un costo minimo di 30 minuti di lavoro e in fattura includeranno le spese di restituzione. Qualsiasi riparazione non pagata e non richiesta entro 90 giorni verrà considerata abbandonata e verrà gestita di conseguenza.

ATTENZIONE: Le riparazioni a pagamento sono disponibili solo sull'elettronica e sui motori. Le riparazioni a livello meccanico, soprattutto per gli elicotteri e le vetture RC, sono molto costose e devono essere effettuate autonomamente dall'acquirente.

10/15

Garanzia e Assistenza - Informazioni per i contatti

Stato di acquisto	Horizon Hobby	Telefono/Indirizzo e-mail	Indirizzo
Unione Europea	Horizon Technischer Service Sales: Horizon Hobby GmbH	service@horizonhobby.de +49 (0) 4121 2655 100	Hanskampring 9 D 22885 Barsbüttel, Germany

Dichiarazione di conformità per l'Unione europea



Dichiarazione di conformità UE:

Super Timber 1.7m BNF (EFL02550): Con la presente, Horizon Hobby, LLC dichiara che il dispositivo è conforme a quanto segue: Direttiva europea sulle apparecchiature radio (RED) 2014/53/UE;

Direttiva RoHS 2 2011/65 / UE; Direttiva RoHS 3 - Modifica 2011/65 / UE allegato II 2015/863.

Super Timber 1.7m PNP (EFL02575) Con la presente, Horizon Hobby, LLC dichiara che il dispositivo è conforme a quanto segue: Direttiva europea sulla compatibilità elettromagnetica (EMC) 2014/30/UE; Direttiva RoHS 2 2011/65 / UE; Direttiva RoHS 3 - Modifica 2011/65 / UE allegato II 2015/863.

Il testo completo della dichiarazione di conformità UE è disponibile al seguente indirizzo internet: <https://www.horizonhobby.com/content/support-render-compliance>.

Gamma di frequenza wireless / Potenza di uscita wireless:

Ricevitore

2404-2476MHz / 19.42dBm

Produttore ufficiale dell'UE:

Horizon Hobby, LLC
2904 Research Road
Champaign, IL 61822 USA

Importatore ufficiale dell'UE:

Horizon Hobby, GmbH
Hanskampring 9
22885 Barsbüttel Germany

AVVISO RAEE:



Questo dispositivo è marcato ai sensi della Direttiva europea 2012/19/UE riguardante i rifiuti di apparecchiature elettriche ed elettroniche (RAEE). Il simbolo indica che il prodotto non va smaltito insieme ai rifiuti domestici. Il prodotto deve essere consegnato agli appositi centri di raccolta per consentirne il recupero e il riciclaggio.



© 2024 Horizon Hobby, LLC.

E-flite, Avian, DSM, DSM2, DSMX, Bind-N-Fly, BNF, the BNF logo, Plug-N-Play, AS3X, SAFE, the SAFE logo, ModelMatch, IC5, and the Horizon Hobby logo are trademarks or registered trademarks of Horizon Hobby, LLC.

The Spektrum trademark is used with permission of Bachmann Industries, Inc.

All other trademarks, service marks and logos are property of their respective owners.

US 8,672,726. US 9,056,667. US 9,753,457. US 9,930,567. US 10,078,329. US 10,419,970. US 10,849,013. Other patents pending.
<https://www.horizonhobby.com/content/e-flite-rc>