

- READY TO ASSEMBLE ELECTRIC POWERED RADIO CONTROL MODEL KIT
- TAMIYA EXPEC 2CH. RADIO CONTROL SYSTEM RECOMMENDED (AVAILABLE SEPARATELY)
- HIGH PERFORMANCE 540 TYPE MOTOR
- REQUIRES A 7.2V RUNNING BATTERY (NOT INCLUDED)
- SEALED GEAR BOX WITH DIFFERENTIAL
- FRONT WHEEL INDEPENDENT SUSPENSION
- HIGHLY DETAILED POLYCARBONATE BODY SHELL
- BATHTUB A.B.S. RESIN FRAME
- STRAIGHT RIBBED FRONT RACING TIRES
- SPIKE TYPE BUGGY REAR TIRES
- OIL FILLED REAR SHOCKS



1/10 SCALE



R/C HIGH PERFORMANCE OFF ROAD RACER

# The HORNET

1/10 電動R/Cレーシング・バギー ホーネット



TAMIYA, INC.



3-7, ONDAWARA, SHIZUOKA-CITY, JAPAN.

# The HORNET



●小学生や組み立てに出来ない方は、  
模型にくわしい方にお手伝いをお願いしてください。

## 組み立てる前に用意する物 ITEMS REQUIRED ERFORDERLICHES ZUBEHÖR OUTILLAGE NECESSAIRE

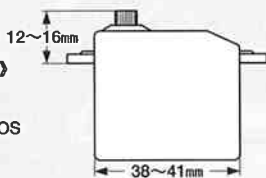
### 《ラジオコントロールメカ》

このRCカーには、タミヤ・エクスペックGT-1プロポセット (ESC付き2チャンネルプロポ) をおすすめします。また、タミヤC.P.R.ユニット (受信機とESC一体型) も使用できます。取り扱いについては、それぞれの説明書をご覧ください。

### 《走行用バッテリー・充電器》

このキットはタミヤ・7.2Vバッテリーカスタムパックおよびレーシングパック専用です。専用充電器とともにご用意ください。

### 《使用できるサーボの大きさ》 SUITABLE SERVO SIZE GRÖSSE DER SERVOS DIMENSIONS MAX DES SERVOS



### RADIO CONTROL UNIT

Tamiya EXPEC GT-1 R/C system (2-channel R/C unit with electronic speed controller) is recommended for this model. Tamiya C.P.R. Unit (electronic speed controller with receiver) is also compatible.

★Refer to the instruction manual included with the R/C unit.

### POWER SOURCE

This kit is designed to use a Tamiya 7.2V Custom Pack or Racing Pack. Charge battery according to manual supplied with battery.

### RC-EINHEITEN

Das Tamiya EXPEC GT-1 R/C System (2-Kanal RC-Einheit mit elektronischem Fahrregler) wird für dieses Modell empfohlen. Die Tamiya C.P.R. Einheit (ein mit dem Empfänger kombinierter Fahrregler) kann ebenfalls verwendet werden.

★Beachten Sie sich bitte die der RC-Einheit beigefügte Gebrauchsanweisung.

### STROMQUELLE

Für diesen Bausatz benötigt man den Tamiya 7,2V Custom Pack oder Racing Pack. Den Akku gemäß Anweisung aufladen.

### RADIOCOMMANDE

L'ensemble Tamiya EXPEC GT-1 (ensemble R/C 2 voies avec variateur électronique) est recommandé pour ce modèle. Un élément de réception C.P.R. Tamiya (combiné récepteur/variableur) est également utilisable.

★Se référer au manuel d'instructions de l'ensemble R/C.

### BATTERIE DE PROPULSION

Le moteur qui équipe ce modèle peut être alimenté par un pack d'accus batterie Tamiya 7,2V Custom ou Racing. Charger le pack selon les indications du manuel du pack et du chargeur.

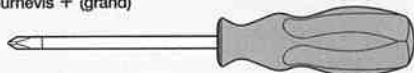
### 《使用する塗料》 TAMIYA PAINT COLORS / TAMIYA-FARBEN / PEINTURES TAMIYA

●タミヤからはスプレー塗料、筆塗り塗料のほか各種塗装用品が発売されています。14ページを参照し、使用する塗装色を用意してください。

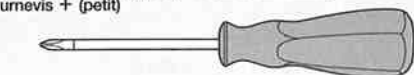
●Tamiya spray paints, bottle paints and other painting materials are available from hobby shops. Refer to page 14 for necessary colors.

### 《用意する工具》 TOOLS RECOMMENDED / BENÖTIGTE WERKZEUGE / OUTILLAGE

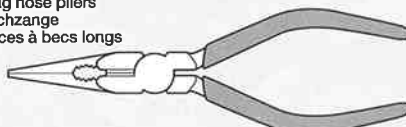
+ドライバー(大)  
+ Screwdriver (large)  
+ Schraubenzieher (groß)  
Tournevis + (grand)



+ドライバー(小)  
+ Screwdriver (small)  
+ Schraubenzieher (klein)  
Tournevis + (petit)



ラジオペンチ  
Long nose pliers  
Flachzange  
Pincès à becs longs



ニッパー  
Side cutters  
Seitenschneider  
Pincès coupantes



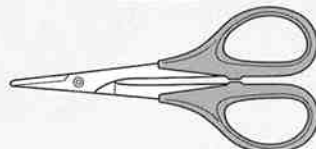
クラフトナイフ  
Modeling knife  
Modellbaumesser  
Couteau de modéliste



ピンセット  
Tweezers  
Pinzette  
Pincettes



はさみ  
Scissors  
Schere  
Ciseaux



★この他に、ティッシュペーパーが必要です。また、セロファンテープやヤスリがあると便利です。

★Assembly of this kit will also require tissue paper. Cellophane tape and a file will also assist in construction.

★Der Zusammenbau dieses Bausatzes erfordert außerdem ein Papiertaschentuch. Auch Tesafilm und eine Feile sind beim Zusammenbau hilfreich.

★L'assemblage de ce kit requiert également d'un papier essuie-tout. Un ruban adhésif et une lime seront également utiles.

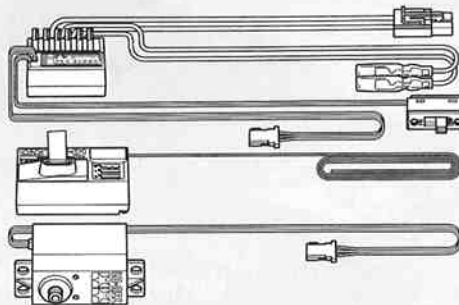
タミヤ・エクスペックGT-1プロポ / ESC (FETアンブ) 付き

Tamiya EXPEC GT-1 2-channel R/C system

Tamiya EXPEC GT-1 2-Kanal R/C System

Ensemble R/C Tamiya EXPEC GT-1 2 voies

(※ESCはエレクトロニックスピードコントローラーの略です。)

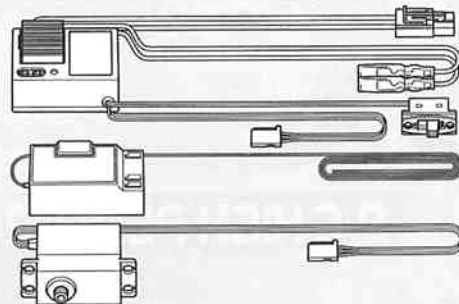


ESC (FETアンブ) 付き2チャンネルプロポ

2-channel R/C unit with electronic speed controller

2-Kanal RC-Einheit mit elektronischem Fahrregler

Ensemble R/C 2 voies avec variateur électronique

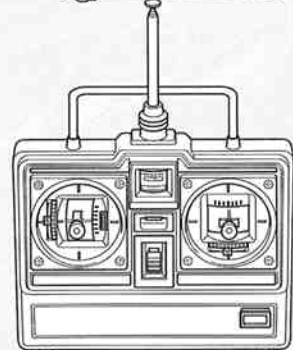
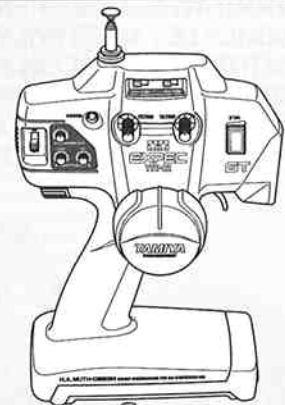
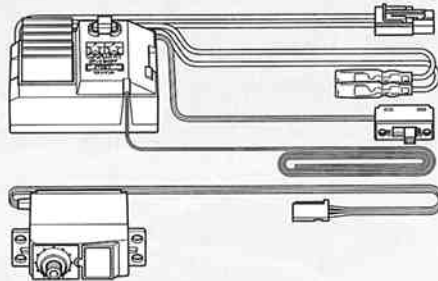


タミヤ・C.P.R.ユニット

Tamiya C. P. R. Unit

Tamiya C. P. R. Einheit

Élément de réception C. P. R. Tamiya



★ホイールタイプ送信機も選べます。  
★Wheel type transmitter is also available.  
★Ein Lenkrad-Sender kann auch verwendet werden.  
★Un émetteur de type volant est également utilisable.

タミヤ7.2Vレーシングパック

Tamiya 7.2V Racing Pack

Tamiya 7,2V Racing Pack

Batterie Tamiya 7,2V Racing



7.2V 専用充電器  
Compatible charger  
 Geeignetes Ladegerät  
 Chargeur compatible

《ポリカーボネート用タミヤカラー》

TAMIYA POLYCARBOMATE PAINTS

PS-5 ●ブラック / Black / Schwarz / Noir

《プラスチック用タミヤカラー》

TAMIYA PLASTIC PAINTS

X-2 ●ホワイト / White / Weiß / Blanc

X-14 ●スカイブルー / Sky blue / Himmelblau / Bleu ciel

X-18 ●セミグロスブラック / Semi gloss black / Seidenglanz Schwarz / Noir satiné

XF-2 ●フラットホワイト / Flat white / Matt Weiß / Blanc mat

XF-15 ●フラットフレッシュ / Flat flesh / Fleischfarben Matt / Chair mate







●組み立てる前に説明図を必ずお読みください。また、保護者の方もお読みください。



●小さなお子様のいる場所での工作はおやめください。小さな部品やビニール袋を口に入れたりする危険があります。

**CAUTION**

- Read carefully and fully understand the instructions before commencing assembly. A supervising adult should also read the instructions if a child assembles the model.
- When assembling this kit, tools including knives are used. Extra care should be taken to avoid personal injury.
- Read and follow the instructions supplied with paints and/or cement, if used (not included in kit).
- Keep out of reach of small children. Children must not be allowed to put any parts in their mouths, or pull vinyl bag over their heads.

**VORSICHT**

- Bevor Sie mit dem Zusammenbau beginnen, sollten Sie alle Anweisungen gelesen und verstanden haben. Falls ein Kind das Modell zusammenbaut, sollte ein beaufsichtigender Erwachsener die Bauanleitung ebenfalls gelesen haben.
- Beim Zusammenbau dieses Bausatzes werden Werkzeuge einschließlich Messer verwendet. Zur Vermeidung von Verletzungen ist besondere Vorsicht angebracht.
- Wenn Sie Farben und/oder Kleber verwenden (nicht im Bausatz enthalten), beachten und befolgen Sie die dort beiliegenden Anweisungen.
- Bausatz von kleinen Kindern fernhalten. Verhüten Sie, daß Kinder irgendwelche Bauteile in den Mund nehmen oder Plastiktüten über den Kopf ziehen.

**PRECAUTIONS**

- Bien lire et assimiler les instructions avant de commencer l'assemblage. La construction du modèle par un enfant doit s'effectuer sous la surveillance d'un adulte.
- L'assemblage de ce kit requiert de l'outillage, en particulier des couteaux de modélisme. Manier les outils avec précaution pour éviter toute blessure.
- Lire et suivre les instructions d'utilisation des peintures et ou de la colle, si utilisées (non incluses dans le kit).
- Garder hors de portée des enfants en bas âge. Ne pas laisser les enfants mettre en bouche ou sucer les pièces, ou passer un sachet vinyl sur la tête.



●小学生やうまく組み立てられない方は、保護者の方やRCカーに詳しい方にお手伝いをお願いしてください。



●工具で固い物を切らないでください。刃が折れるなどの危険があります。

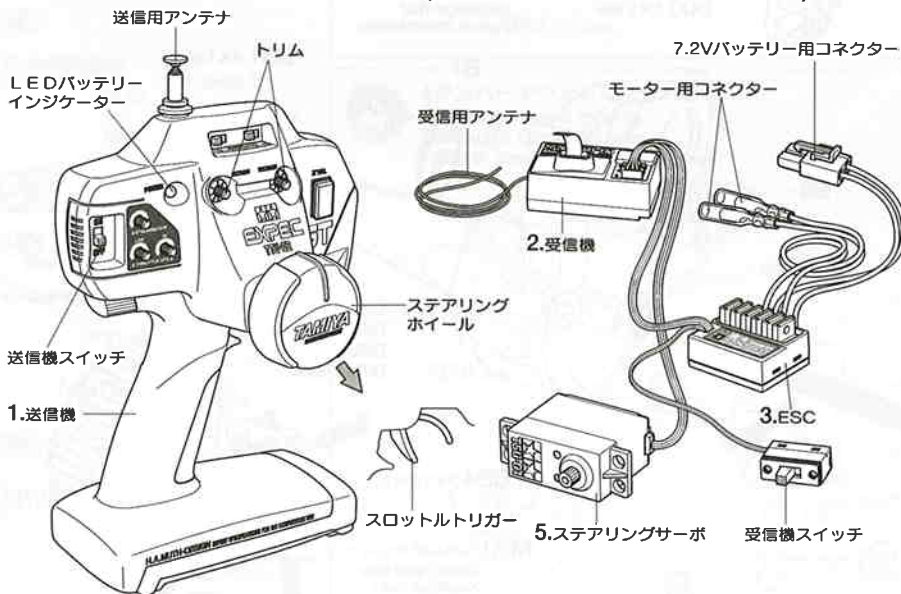


●色を塗る時や、接着剤を使う場合は必ず窓を開けて換気に注意してください。



●組み立てる時はまわりに注意してください。また、工具を振り回すようなことはやめてください。

《タミヤ・エクスペックGT-Iプロボ / ESC (FETアンプ) 付き》  
TAMIYA EXPEC GT-I 2-CHANNEL R/C SYSTEM (WITH ELECTRONIC SPEED CONTROLLER)



《2チャンネルプロボの名称》

- 送信機=コントロールボックスとなるもので、ステアリング、スロットルの操作を電波信号に変えて発信します。
- 受信機=送信機からの電波を受け、それをアンプやサーボにつなげます。
- ESC(FETアンプ)=受信機が受けた電波信号を電気的な信号に変え、車のスピードをコントロールします。
- C.P.R.ユニット=ESCと受信機が一体となったものです。
- ステアリングサーボ=受信機が受けた電波信号を機械的な動きに変え、ハンドルを切ります。

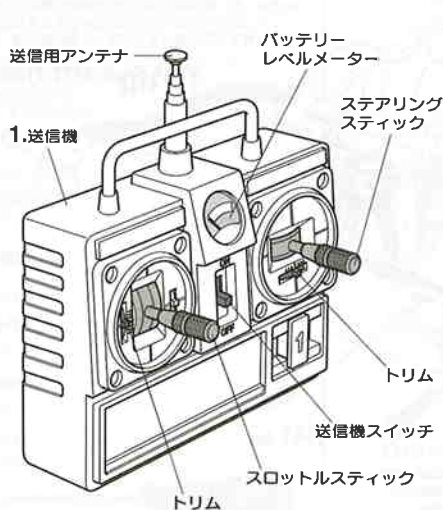
COMPOSITION OF 2 CHANNEL R/C UNIT

- Transmitter: Serves as control box. Steering wheel/stick and throttle trigger/stick movements are transformed into radio signals which are transmitted through the antenna.
- Receiver: Accepts signals from the transmitter and converts them into pulses that operate the model's servo and speed controller.
- Electronic Speed Controller: Accepts signals received from the receiver and controls the current going to the motor.
- C.P.R. Unit: The electronic speed controller is combined with the receiver in this unit.
- Steering servo: Transforms signals received from the receiver into mechanical movements.

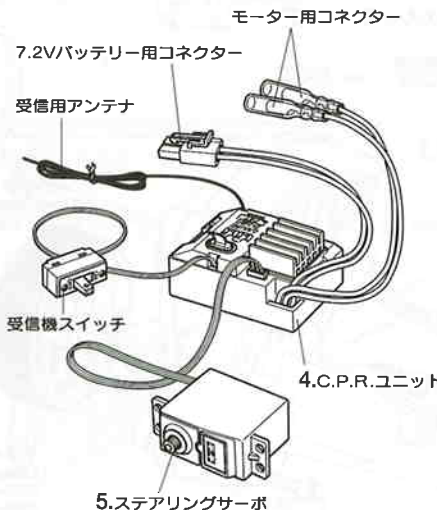
ZUSAMMENSTELLUNG DER 2-KANAL RC-EINHEIT

- Sender: Dient als Steuergerät. Lenkrad/-knüppel- und Gaszuggriff/-knüppelbewegungen werden in Funksignale umgewandelt und über die Antenne ausgesendet.
- Empfänger: Der Empfänger nimmt die Signale des Senders auf und wandelt sie in Steuerimpulse für das Lenkservo und den Fahrregler um.
- Elektronischer Fahrregler: Erhält Steuersignale vom Empfänger und regelt den zum Motor fließenden Strom.
- C.P.R.-Einheit: Der Elektronische Fahrregler ist im Empfänger integriert.
- Lenkservo: Wandelt die vom Empfänger kommenden Lenksignale in mechanische Bewegung um.

《スティックタイプ送信機》  
STICK TYPE TRANSMITTER



《C.P.R. ユニット》  
C.P.R. UNIT



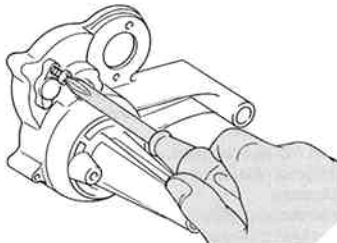
COMPOSITION D'UN ENSEMBLE R/C 2 VOIES

- Émetteur: sert de boîtier de commande. Les actions sur le manche de direction/volant ou sur le manche de gaz/gâchette sont converties en signaux radio transmis par le biais de l'antenne.
- Récepteur: capte les signaux de l'émetteur, les convertit en impulsions et contrôle les mouvements du(des) servo(s) et le variateur électronique de vitesse.
- Variateur électronique de vitesse: reçoit un signal du récepteur et régule la quantité de courant alimentant le moteur.
- Unité C.P.R.: ensemble combinant récepteur et variateur électronique de vitesse.
- Servo de direction: convertit les signaux émanant du récepteur en mouvements mécaniques.



作る前には必ず  
お読みください。  
Read before assembly  
Erst lesen - dann bauen.  
Lire avant assemblage.

★組み立てに入る前に説明図を最後までよく見て、全体の流れをつかんでください。  
★Study and understand the instructions thoroughly before beginning assembly.  
★Vor dem Zusammenbau die Bauanleitung gründlich studieren.  
★Etudier et bien assimiler les instructions avant de débiter l'assemblage.



★ドライバーは必ずビスに合ったものを使用してください。  
★Use suitably sized driver.  
★Passenden Schraubenzieher verwenden.  
★Employer un tournevis de taille appropriée.

## 1

- BM**
- BM1** 850×タル  
Metal bearing  
Metall-Lager  
Palier en métal
- BM2** 1150プラベアリング  
Plastic bearing  
Plastik-Lager  
Palier en plastique
- BB**
- BB1** ×1 3×12mmタッピングビス  
Tapping screw  
Schneidschraube  
Vis taraudeuse
- BB3** ×1 5×30mmシャフト  
Shaft  
Achse  
Axe
- BD**
- BD3** 5×5.5mmスペーサー  
Spacer  
Distanzstück  
Entretoise
- BD4** 3×14mmシャフト  
Shaft  
Achse  
Axe

## 2

- BA**
- BA1** ×1 3mmデフシャフト  
Differential shaft  
Differentialachse  
Axe de différentiel
- BB**
- BB1** ×4 3×12mmタッピングビス  
Tapping screw  
Schneidschraube  
Vis taraudeuse

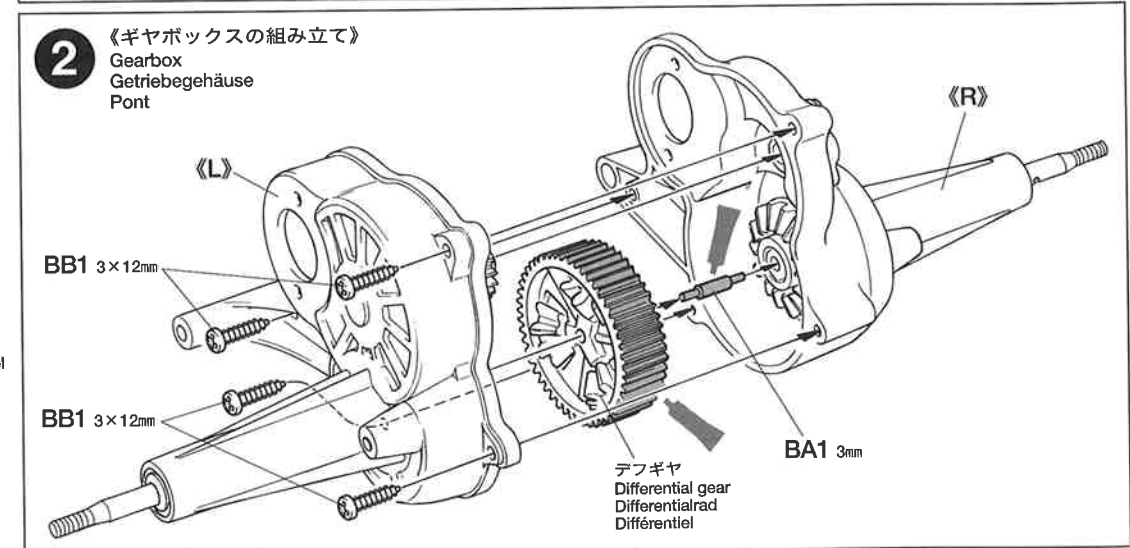
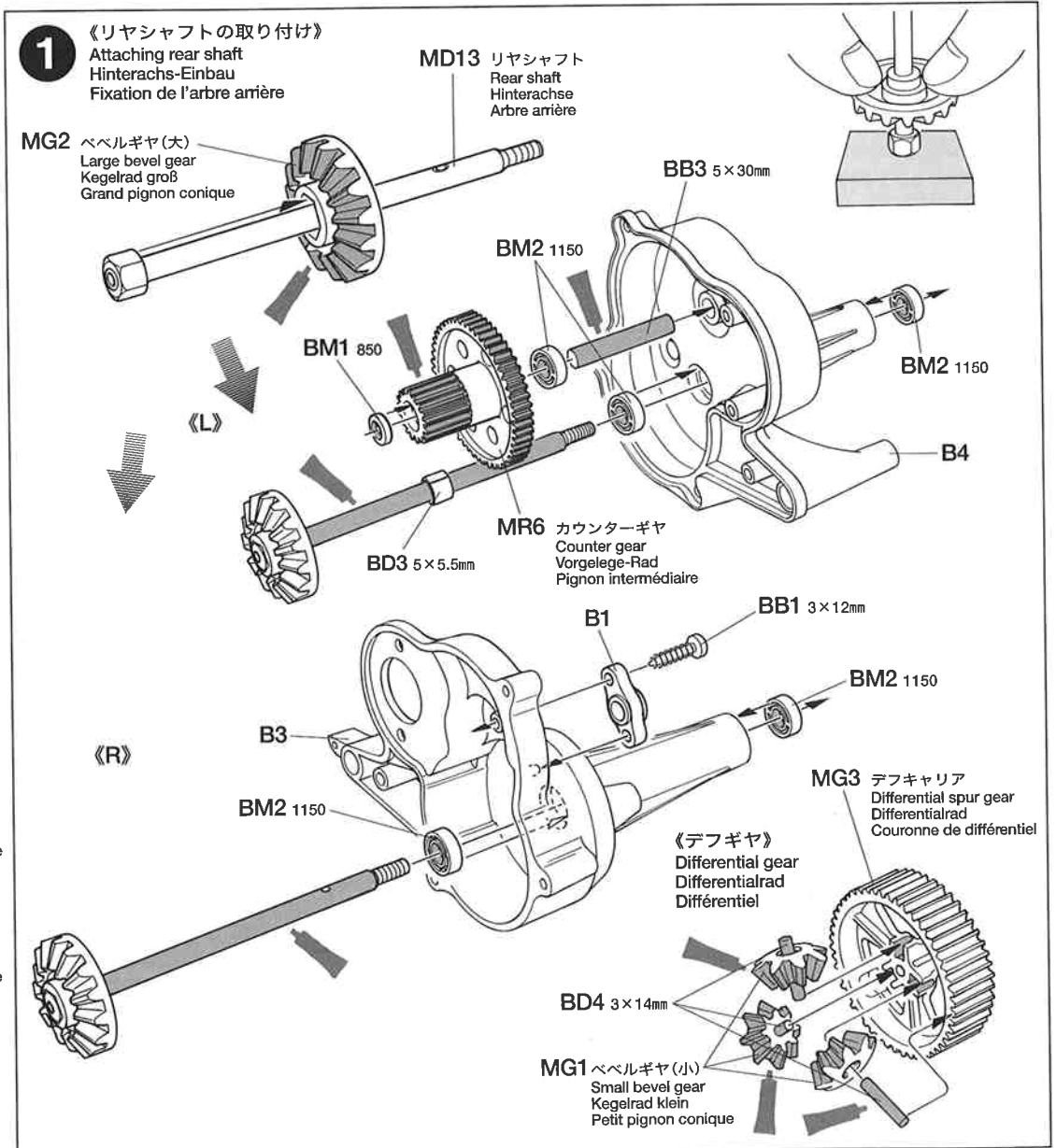
★お買い求めの際、また組み立ての前には必ず内容をお確かめください。万一不良部品、不足部品などありました場合には、お買い求めの販売店にご相談ください。  
★小さなビス、ナット類が多く、よく似た形の部品もあります。図をよく見てゆっくり確実に組んでください。金具部品は少し多めに入っています。予備として使ってください。  
★このマークはグリスを塗る部分に指示しました。必ず、グリスアップして、組みこんでください。

★There are many small screws, nuts and similar parts. Assemble them carefully referring to the drawings. To prevent trouble and finish the model with good performance, it is necessary to assemble each step exactly as shown.  
★This kit does not require liquid thread lock for assembly. Apply grease to the places shown by this mark. Apply grease first, then assemble.

★Viele kleine Schrauben und Muttern etc. müssen genau der Anleitung nach eingebaut werden. Exaktes Bauen bringt ein gutes Modell mit bester Leistung.  
★Der Bausatz erfordert keine Schrauben-Sicherungs-Flüssigkeit. Stellen mit diesem Zeichen erst fetten, dann zusammenbauen.

★Il y a beaucoup de petites vis, d'écrous et de pièces similaires. Les assembler soigneusement en se référant aux dessins. Pour éviter les erreurs suivre les stades du montage dans l'ordre indiqué.  
★Ce modèle ne nécessite pas l'emploi de frein-filet pour son montage. Graisser les endroits indiqués par ce symbole. Graisser d'abord, assembler ensuite.

※の部品はキットには含まれていません。  
Parts marked ※ are not included in kit.  
Teile mit ※ sind im Bausatz nicht enthalten.  
Les pièces marquées ※ ne sont pas incluses dans le kit.



**3**

**(MD)**  
**MD11** 18Tピニオンギヤ  
 18T pinion gear  
 18Z Motornitzel  
 Pignon moteur 18 dents  
 ×1

**(BA)**  
**BA2** 3×21mmタッピングビス  
 Tapping screw  
 Schneidschraube  
 Vis taraudeuse  
 ×2

**(BC)**  
**BC1** 3×27mm丸ビス  
 Screw  
 Schraube  
 Vis  
 ×2

**(BC)**  
**BC7** 3mmイモネジ  
 Grub screw  
 Madenschraube  
 Vis pointeau  
 ×1

**4**

**(MD)**  
**MD19** 3mmフランジナット  
 Flange nut  
 Kragenmutter  
 Ecrou à flasque  
 ×2

**(BA)**  
**BA6** 3mmワッシャー  
 Washer  
 Beilagscheibe  
 Rondelle  
 ×2

**(BC)**  
**BC2** 3×15mm丸ビス  
 Screw  
 Schraube  
 Vis  
 ×2

**5**

**(MD)**  
**MD12** アクスルスプリング  
 Axle spring  
 Achse-Feder  
 Ressort d'essieu  
 ×2

**(BB)**  
**BB1** 3×12mmタッピングビス  
 Tapping screw  
 Schneidschraube  
 Vis taraudeuse  
 ×2

**TAMIYA CRAFT TOOLS**

良い工具選びは製作づくりのための第一歩。本格派をめざすモデラーにふさわしいタミヤクラフトツール。耐久性も高く、使いやすい高品質な工具です。

**SIDE CUTTER for PLASTIC**

精密ニッパー  
 (プラスチック用)

ITEM 74001

**LONGNOSE w/CUTTER**

ラジオペンチ

ITEM 74002

**(+)SCREWDRIVER-L**

プラスドライバー-L(5×100)

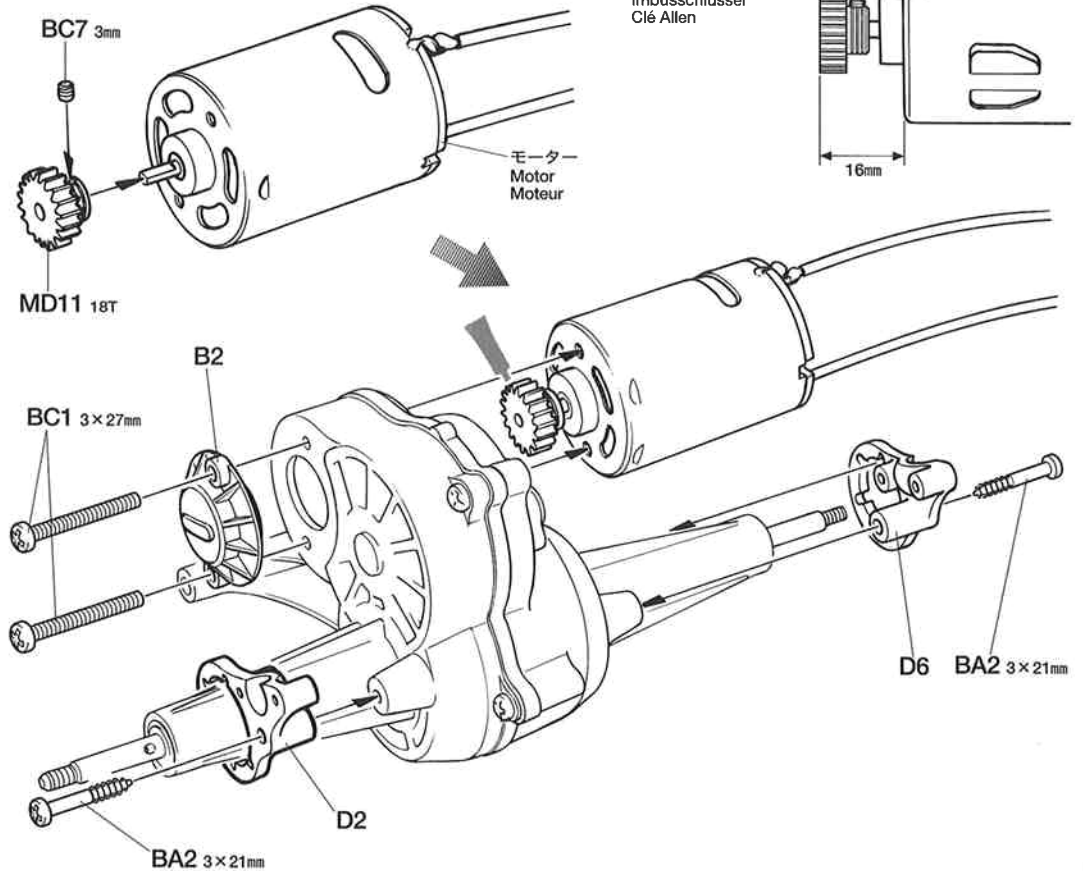
ITEM 74006

**(+)SCREWDRIVER-M**

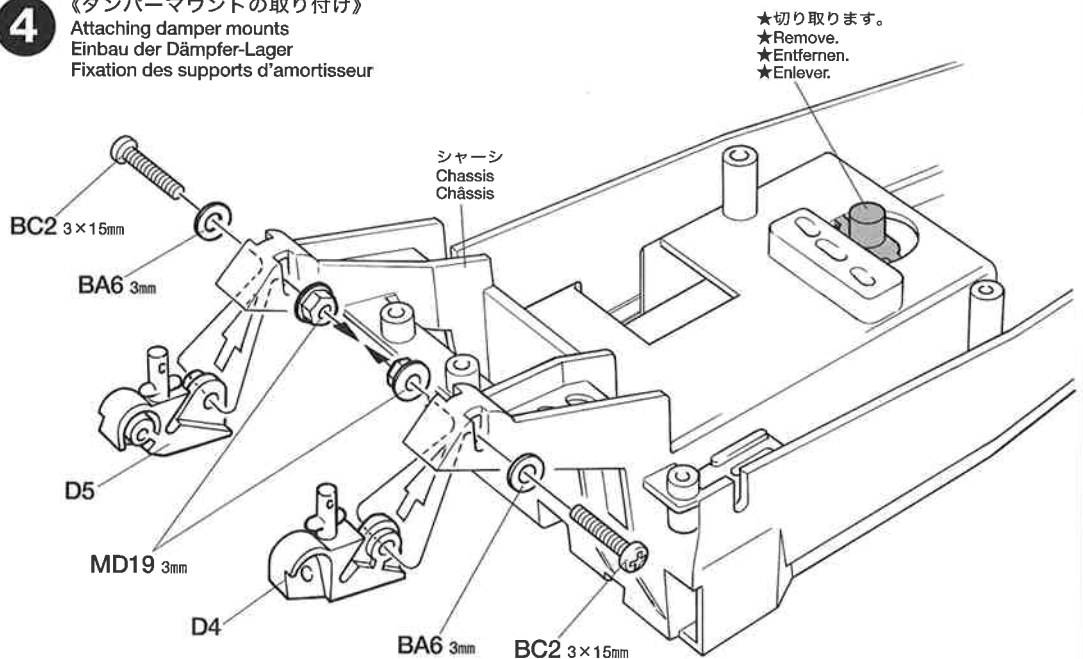
プラスドライバー-M(4×75)

ITEM 74007

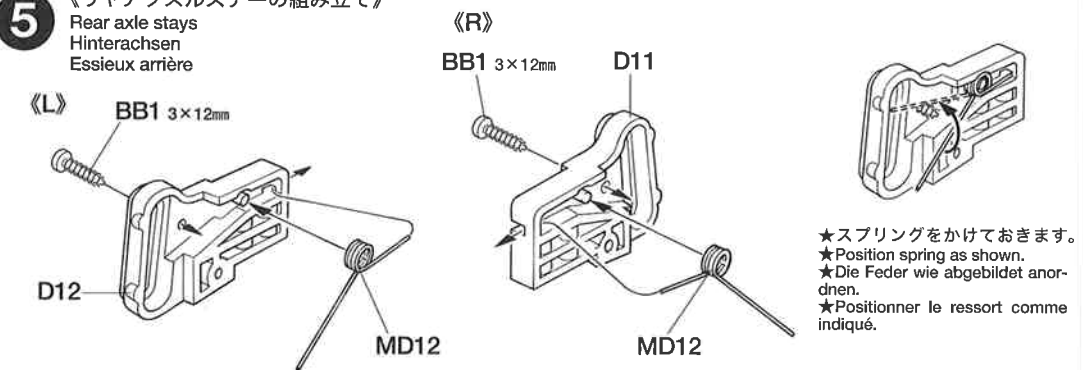
**3** 《モーターの取り付け》  
 Attaching motor  
 Motor-Einbau  
 Fixation du moteur



**4** 《ダンパーマウントの取り付け》  
 Attaching damper mounts  
 Einbau der Dämpfer-Lager  
 Fixation des supports d'amortisseur



**5** 《リアアクスルステーの組み立て》  
 Rear axle stays  
 Hinterachsen  
 Essieux arrière



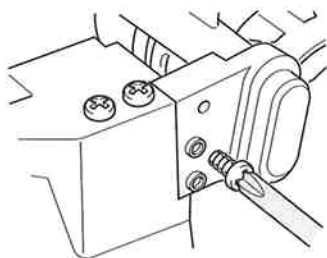


**6****MD**

**MD14** 4×95mmシャフト  
×1  
Shaft  
Achse  
Axe

**BB**

**BB1** 3×12mmタッピングビス  
×8  
Tapping screw  
Schneidschraube  
Vis taraudeuse



★⑥で取り付けした3×12mmタッピングビスはギヤボックスを取り付け後、外してください。  
★Detach 3x12mm tapping screws (attached in step ⑥) after installing gearbox.  
★Die (in Schritt ⑥ angebrachten) 3x12mm Schneidschrauben nach Einbau des Getriebegehäuses entfernen.  
★Enlever les vis taraudeuses 3x12mm (installées à l'étape ⑥) après fixation du pont.

**7****MD**

**MD2** フリーピストン  
×2  
Free piston  
Freikolben  
Piston libre

**MD3** ダンパーピストン  
×2  
Damper piston  
Dämpferkolben  
Piston d'amortisseur

**MD4** 2mmEリング  
×4  
E-Ring  
Circlip

**MD6** 3mmOリング  
×2  
O-Ring  
Joint torique

**MD9** ピストンシャフト  
×2  
Piston shaft  
Kolbenstange  
Axe de piston

**MD15** ダンパーシリンダー  
×2  
Damper cylinder  
Dämpfer-Zylinder  
Corps d'amortisseur

**CERAMIC GREASE**

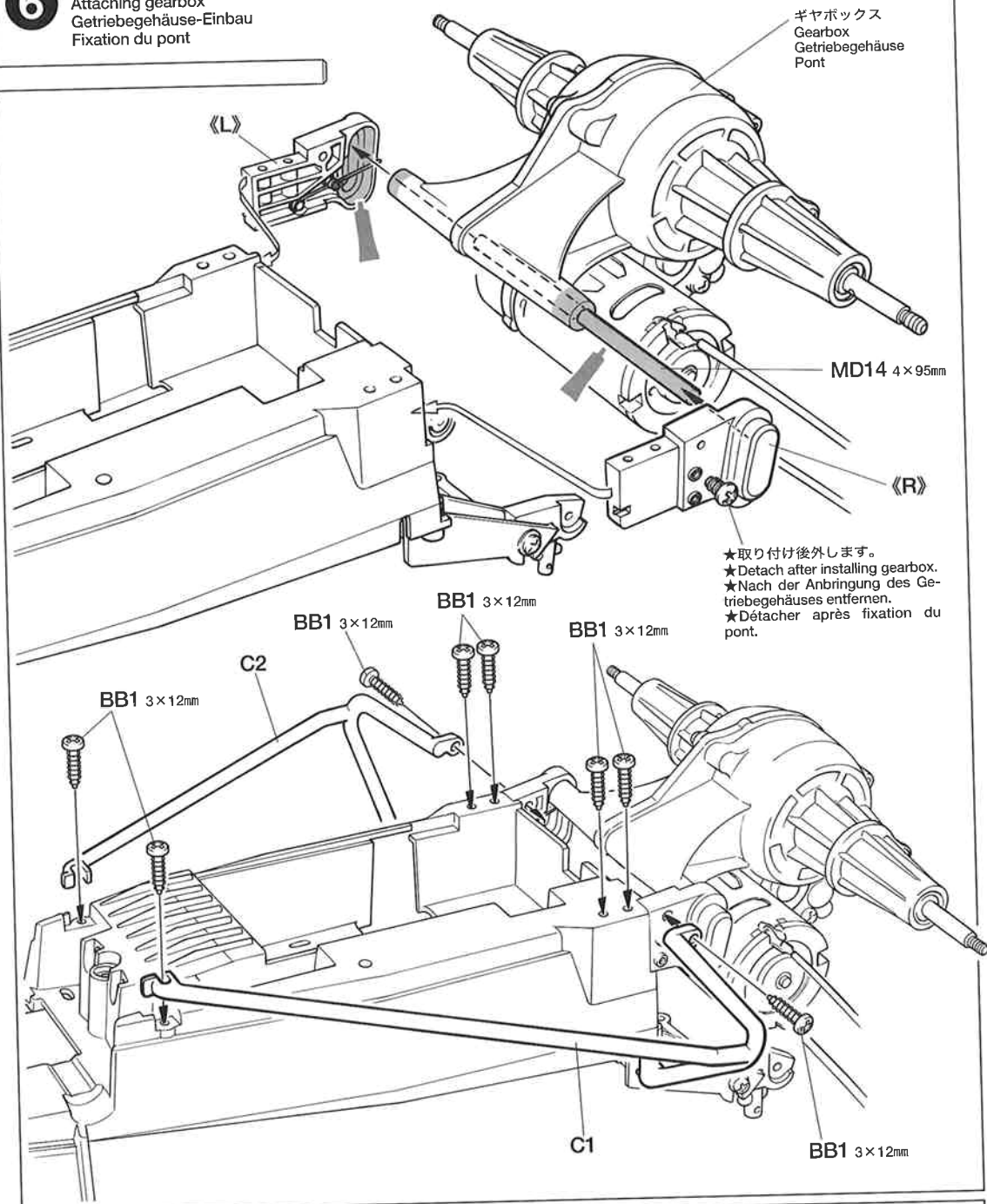
タミヤセラミックグリス

ファインセラミックの原料として使われるボロンナイトライドの微粒子を配合した高性能グリスです。特に樹脂パーツに効果的。ギヤや軸受け、ジョイント部分などにつけて動きをなめらかにし、摩擦をおさえます。

This is a very effective ceramic grease formulated with Boron Nitride and is ideal for lubricating all gears, bearings and joints on radio control cars. Reduces friction and prolongs life of parts.

**6**

《ギヤボックスの取り付け》  
Attaching gearbox  
Getriebegehäuse-Einbau  
Fixation du pont



★取り付け後外します。  
★Detach after installing gearbox.  
★Nach der Anbringung des Getriebegehäuses entfernen.  
★Détacher après fixation du pont.

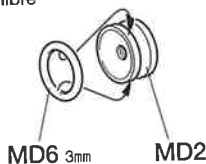
**7**

《リアダンパーの組み立て》  
Rear dampers  
Hintere Stoßdämpfer  
Amortisseurs arrière

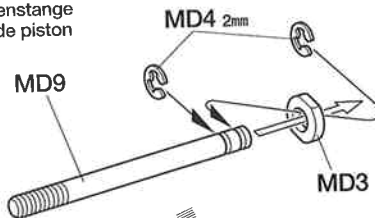
★2個作ります。  
★Make 2.  
★2 Satz anfertigen.  
★Faire 2 jeux.

★押し込みます。  
★Snap on.  
★Einschnappen.  
★Insérer.

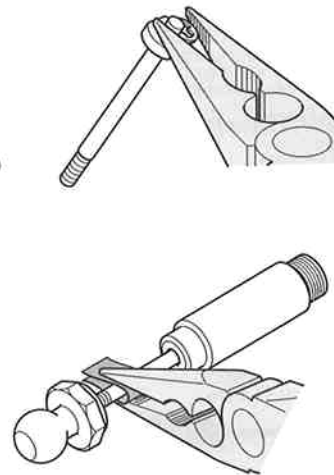
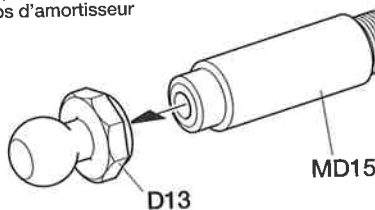
《フリーピストン》  
Free piston  
Freikolben  
Piston libre



《ピストンシャフト》  
Piston shaft  
Kolbenstange  
Axe de piston



《シリンダー》  
Damper cylinder  
Dämpfer-Zylinder  
Corps d'amortisseur



★キズをつけないように注意してください。  
★Be careful not to damage piston rod.  
★Vorsicht! Nicht die Kolbenstange beschädigen.  
★Ne pas endommager l'axe de piston.

**8**

- MD**  
**MD5** 2×4mm丸ビス  
 ×2 Screw  
 Schraube  
 Vis

《ダンパーオイルのセッティング》  
 別売のタミヤシリコンダンパーオイルは、RCカーのオイルダンパー用に開発された高性能オイルです。温度が変化しても粘度変化が少なく、安定したダンピング効果を発揮。幅広いダンパーセッティングが可能です。

**Tamiya Silicone Damper Oil**

ソフトセット SOFT SET (53443)	赤 RED	# 200
	橙 ORANGE	# 300
	黄 YELLOW	# 400
ミディアムセット MEDIUM SET (53444)	緑 GREEN	# 500
	青 BLUE	# 600
	紫 PURPLE	# 700
ハードセット HARD SET (53445)	ピンク PINK	# 800
	クリアー CLEAR	# 900
	ライトブルー LIGHT BLUE	# 1000

**9**

- MD**  
**MD1** ダンパースプリング  
 ×2 Damper spring  
 Dämpfer-Feder  
 Ressort d'amortisseur

- MD16** シリンダーキャップ  
 ×2 Cylinder cap  
 Zylinder-Kappe  
 Capuchon d'amortisseur

- MD17** リヤコイルスプリング  
 ×2 Rear coil spring  
 Hintere Spiralfeder  
 Ressort hélicoïdal arrière

**10**

- MD**  
**MD8** ダンパーマウント  
 ×2 Damper mount  
 Dämpfer-Lager  
 Support d'amortisseur

- BA**  
**BA3** 3×8mmタッピングビス  
 ×4 Tapping screw  
 Schneidschraube  
 Vis taraudeuse

- BB**  
**BB1** 3×12mmタッピングビス  
 ×2 Tapping screw  
 Schneidschraube  
 Vis taraudeuse

- BD**  
**BD2** 4×6mmパイプ  
 ×2 Tube  
 Rohr

**TAMIYA COLOR CATALOGUE**  
 The latest in cars, boats, tanks and ships. Motorized, radio controlled and museum quality models are all shown in full color in Tamiya's latest catalogue. English/Spanish, German/French and Japanese versions available.

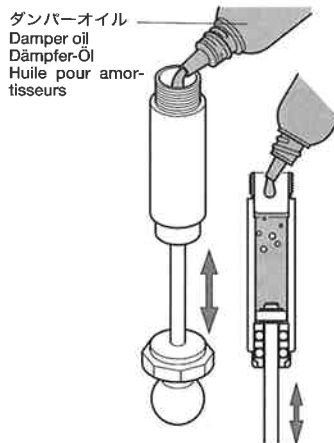
**8** 《ダンパーオイルの入れかた》  
 Damper oil  
 Dämpfer-Öl  
 Huile pour amortisseurs

**1.**ピストンを下に下げ、オイルを入れます。ピストンをゆっくり上下させてオイルの中の気泡を抜きます。

1. Pull down piston and pour oil into cylinder. Remove air bubbles by slowly moving piston up and down.

1. Kolben nach unten ziehen und Öl einfüllen. Luftblasen durch Auf- und Abbewegen des Kolbens herausdrücken.

1. Pousser le piston vers le bas et remplir le corps d'huile. Chasser les bulles d'air en déplaçant le piston de bas en haut.

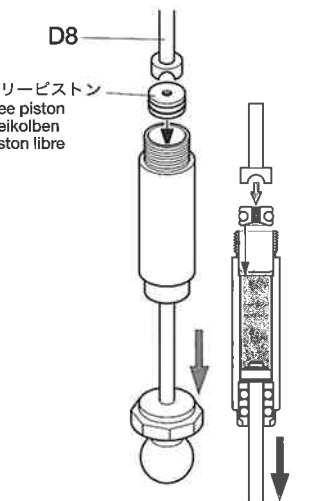


**2.**ピストンをいっぱいにおろし、フリーピストンをD8で押し込みます。

2. Pull down piston, attach oil seal and absorb oil overflow with tissue paper.

2. Kolben nach unten ziehen. Ölbichtung einstecken, überlaufendes Öl mit Papiertaschentuch abwischen.

2. Pousser le piston vers le bas, placer le joint d'étanchéité et essuyer l'excédent d'huile avec du papier essuie-tout.

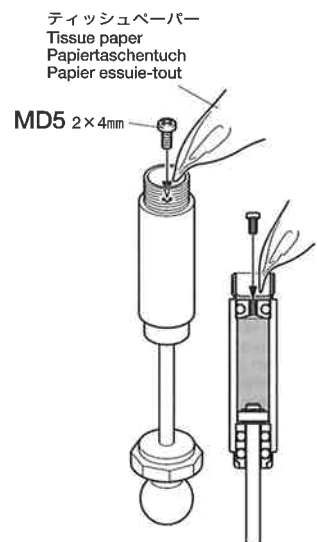


**3.**あふれたオイルをティッシュペーパーですいと、2×4mm丸ビスをしめこみます。

3. Tighten cylinder cap.

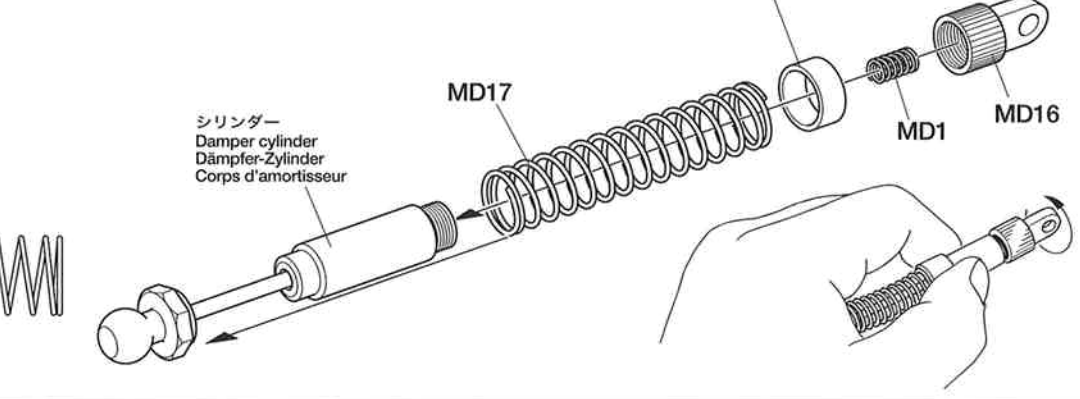
3. Zylinder-Kappe aufschrauben.

3. Serrer le capuchon d'amortisseur.

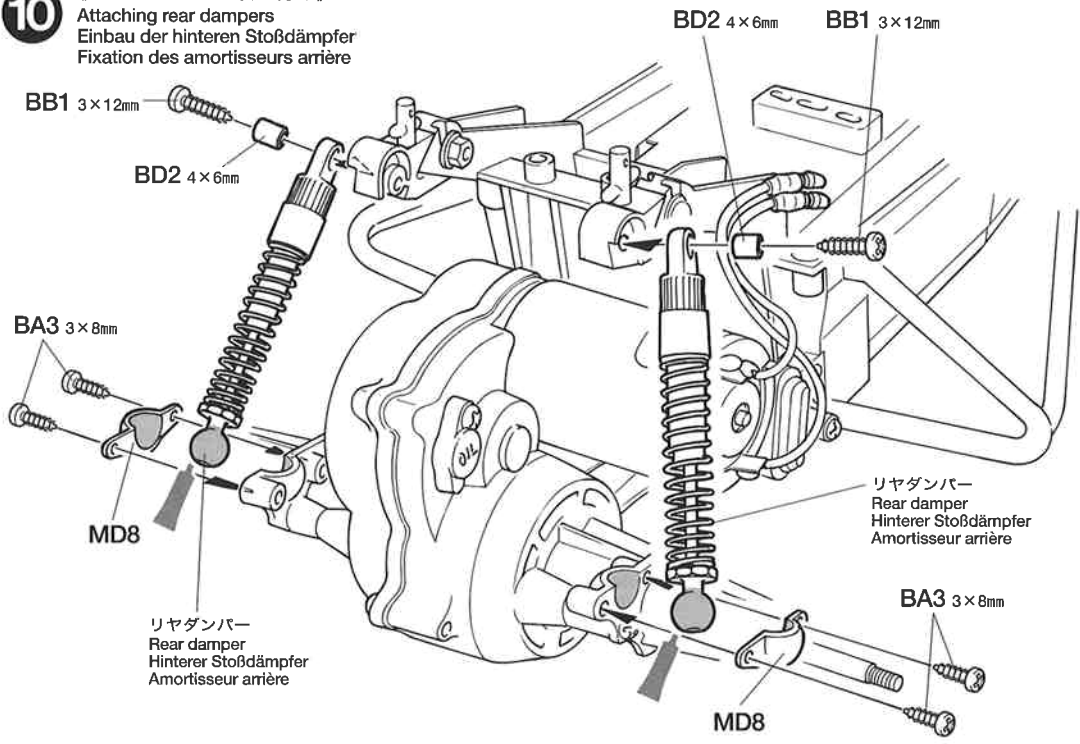


**9** 《リヤダンパースプリングの取り付け》  
 Attaching rear coil spring  
 Einbau der hinteren Spiralfeder  
 Fixation du ressort hélicoïdal arrière

**D3**★スプリングを弱くするときは取り付けません。  
 ★For soft damper tension, do not use this part.  
 ★Für weiche Dämpfer-Vorspannung dieses Teil nicht verwenden.  
 ★Pour une suspension souple, ne pas utiliser cette pièce.



**10** 《リヤダンパーの取り付け》  
 Attaching rear dampers  
 Einbau der hinteren Stoßdämpfer  
 Fixation des amortisseurs arrière



12

BB



BB1  
x1

3×12mm タッピングビス  
Tapping screw  
Schneidschraube  
Vis taraudeuse

BC



BC3  
x1

2.6×10mm タッピングビス  
Tapping screw  
Schneidschraube  
Vis taraudeuse

Checking R/C equipment

- 1 Install batteries.
- 2 Extend antenna.
- 3 Loosen and extend.
- 4 Connect charged battery.
- 5 Switch on.
- 6 Switch on.
- 7 Trims in neutral.
- 8 Steering wheel in neutral.
- 9 Servo in neutral position.
- 10 After attaching servo saver, switch off R/C units and disconnect connectors.

Überprüfen der RC-Anlage

- 1 Batterien einlegen.
- 2 Antenne ausziehen.
- 3 Aufwickeln und langziehen.
- 4 Voll aufgeladenen Akku verbinden.
- 5 Schalter ein.
- 6 Schalter ein.
- 7 Trimmhebel neutral stellen.
- 8 Lenkrad neutral stellen.
- 9 Dies ist die Neutralstellung des Servos.
- 10 Nachdem der Servo-Saver angebracht ist, die RC-Einheit ausschalten und die Stecker abziehen.

Vérification de l'équipement R/C

- 1 Mettre en place les piles.
- 2 Déployer l'antenne.
- 3 Dérouler et déployer le fil.
- 4 Charger complètement la batterie.
- 5 Mettre en marche.
- 6 Mettre en marche.
- 7 Placer les trims au neutre.
- 8 Le volant de direction au neutre.
- 9 Le servo au neutre.
- 10 Après installation du sauve-servo, éteindre l'ensemble R/C et débrancher les connecteurs.

《送信機の操作方法》

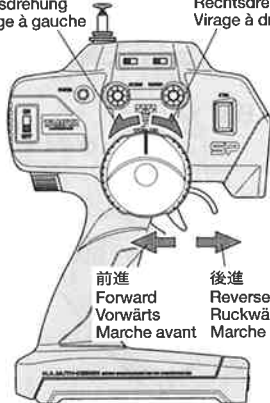
TRANSMITTER / SENDER / EMETTEUR

《ホイールタイプ》

Wheel & trigger type

左カーブ Left turn  
Linksdrehung Virage à gauche

右カーブ Right turn  
Rechtsdrehung Virage à droite



《スティックタイプ》

Stick type

前進 Forward  
Vorwärts Marche avant

後進 Reverse  
Rückwärts Marche arrière

左カーブ Left turn  
Linksdrehung Virage à gauche

右カーブ Right turn  
Rechtsdrehung Virage à droite

11

《走行用バッテリーの充電》

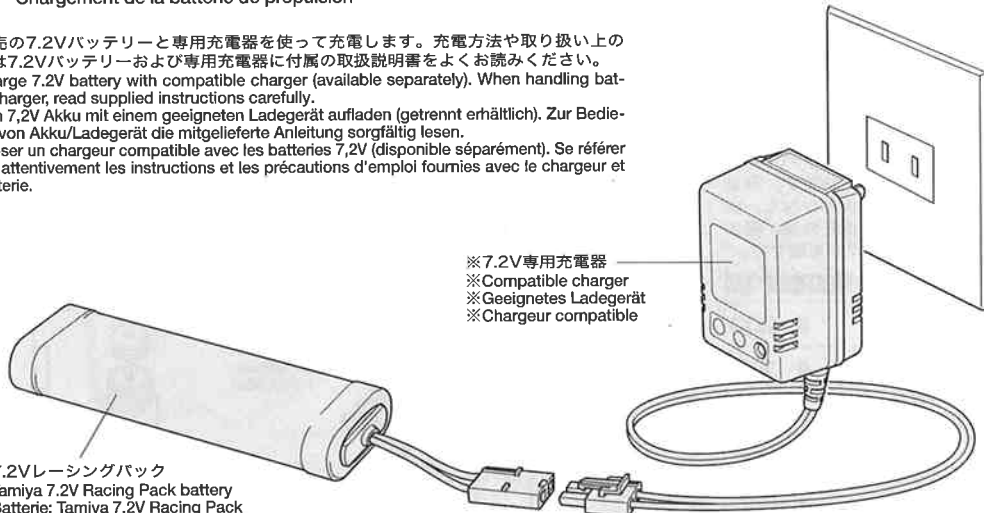
Charging chassis battery  
Aufladen des Chassis-Akkus  
Chargement de la batterie de propulsion

※の部品はキットには含まれていません。  
Parts marked ※ are not included in kit.  
Teile mit ※ sind im Bausatz nicht enthalten.  
Les pièces marquées ※ ne sont pas incluses dans le kit.

- ★別売の7.2Vバッテリーと専用充電器を使って充電します。充電方法や取り扱い上の注意は7.2Vバッテリーおよび専用充電器に付属の取扱説明書をよくお読みください。
- ★Charge 7.2V battery with compatible charger (available separately). When handling battery/charger, read supplied instructions carefully.
- ★Den 7.2V Akku mit einem geeigneten Ladegerät aufladen (getrennt erhältlich). Zur Bedienung von Akku/Ladegerät die mitgelieferte Anleitung sorgfältig lesen.
- ★Utiliser un chargeur compatible avec les batteries 7,2V (disponible séparément). Se référer et lire attentivement les instructions et les précautions d'emploi fournies avec le chargeur et la batterie.

- ※7.2Vレーシングバック
- ※Tamiya 7.2V Racing Pack battery
- ※Batterie: Tamiya 7,2V Racing Pack
- ※Batterie Tamiya 7,2V Racing

- ※7.2V専用充電器
- ※Compatible charger
- ※Geeignetes Ladegerät
- ※Chargeur compatible



12

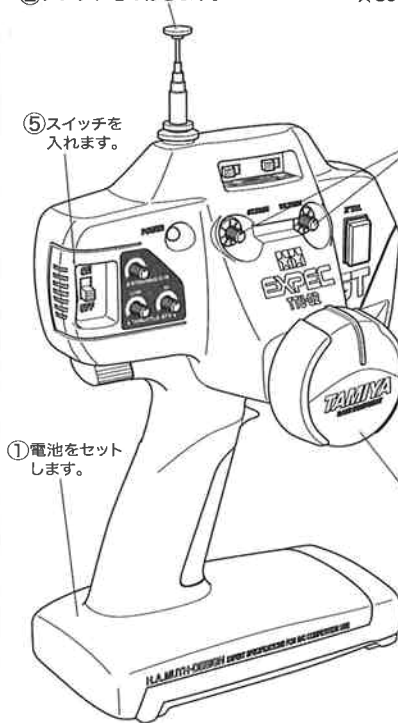
《ラジオコントロールメカのチェック》

Checking R/C equipment  
Überprüfen der RC-Anlage  
Vérification de l'équipement R/C

- ★番号の順にチェックし、必ずサーボのニュートラルを確認して組み立ててください。
- ★Make sure the servo is in neutral prior to assembly.
- ★Servo vor dem Einbau in neutrale Stellung bringen.
- ★S'assurer que le servo est au neutre avant assemblage.

- ★ご使用のプロボセット付属の取扱説明書をよく読んでからお使いください。
- ★Refer to the manual included with R/C unit.
- ★Die bei der RC-Anlage enthaltene Anleitung beachten.
- ★Se référer au manual inclus avec l'équipement R/C.

②アンテナをのばします。

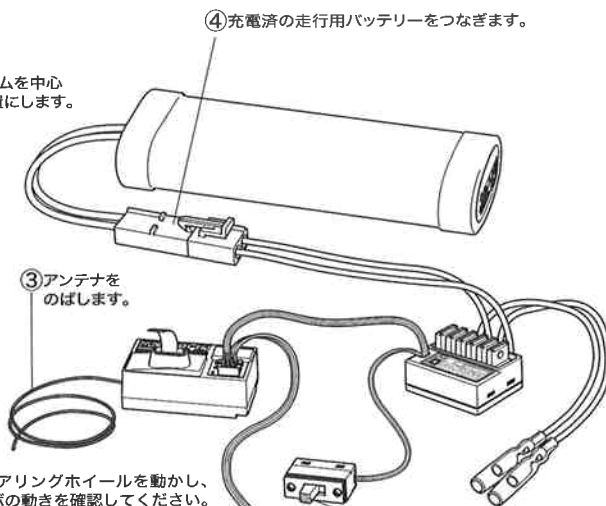


①電池をセットします。

⑤スイッチを入れます。

⑦トリムを中心位置にします。

④充電済の走行用バッテリーをつなぎます。



③アンテナをのばします。

⑧ステアリングホイールを動かし、サーボの動きを確認してください。

⑥スイッチを入れます。

⑩取り付け後、送信機のスイッチを切り、走行用バッテリーもはずしておきます。

BB1 3×12mm

BC3 2.6×10mm

P5

BC3 2.6×10mm

サンワ アコムス  
JR KO

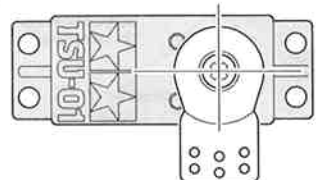
BB1 3×12mm

P6

BB1 3×12mm

※ステアリングサーボ  
※Steering servo  
※Lenkservo  
※Servo de direction

⑨ステアリングホイールが中立位置のとき、とまっている場所がサーボのニュートラル位置です。



- ★サーボがニュートラルで上図のように取り付けます。
- ★Attach as shown with servo in neutral.
- ★Wie angegeben Servo in Neutralstellung bringen.
- ★Monter comme indiqué avec le servo au neutre.



13

MR

MR1 4mmアジャスター  
×2  
Adjuster  
Einstellstück  
Chape à rotule

MR2 70mmアジャスターロード  
×1  
Adjuster rod  
Zugstange  
Barre d'accouplement

MR3 53mmアジャスターロード  
×1  
Adjuster rod  
Zugstange  
Barre d'accouplement

BA

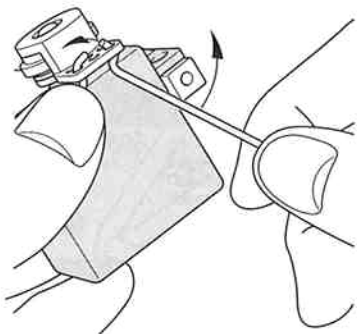
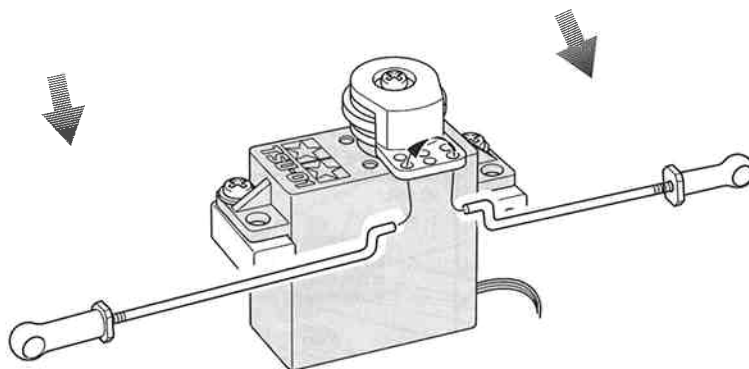
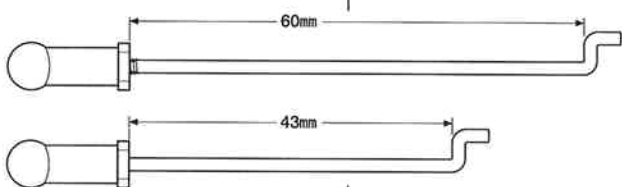
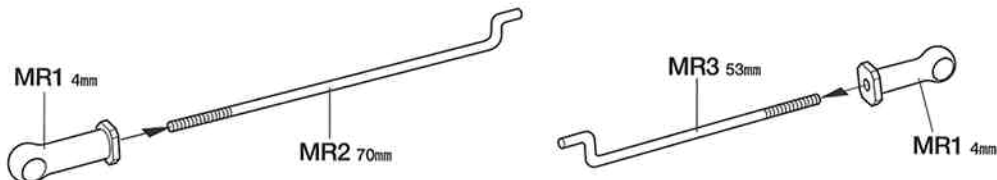
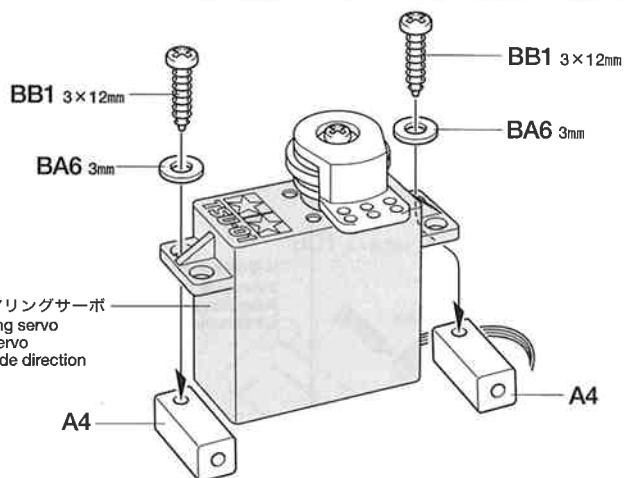
BA6 3mmワッシャー  
×2  
Washer  
Beilagscheibe  
Rondelle

BB

BB1 3×12mmタッピングビス  
×2  
Tapping screw  
Schneidschraube  
Vis taraudeuse

13

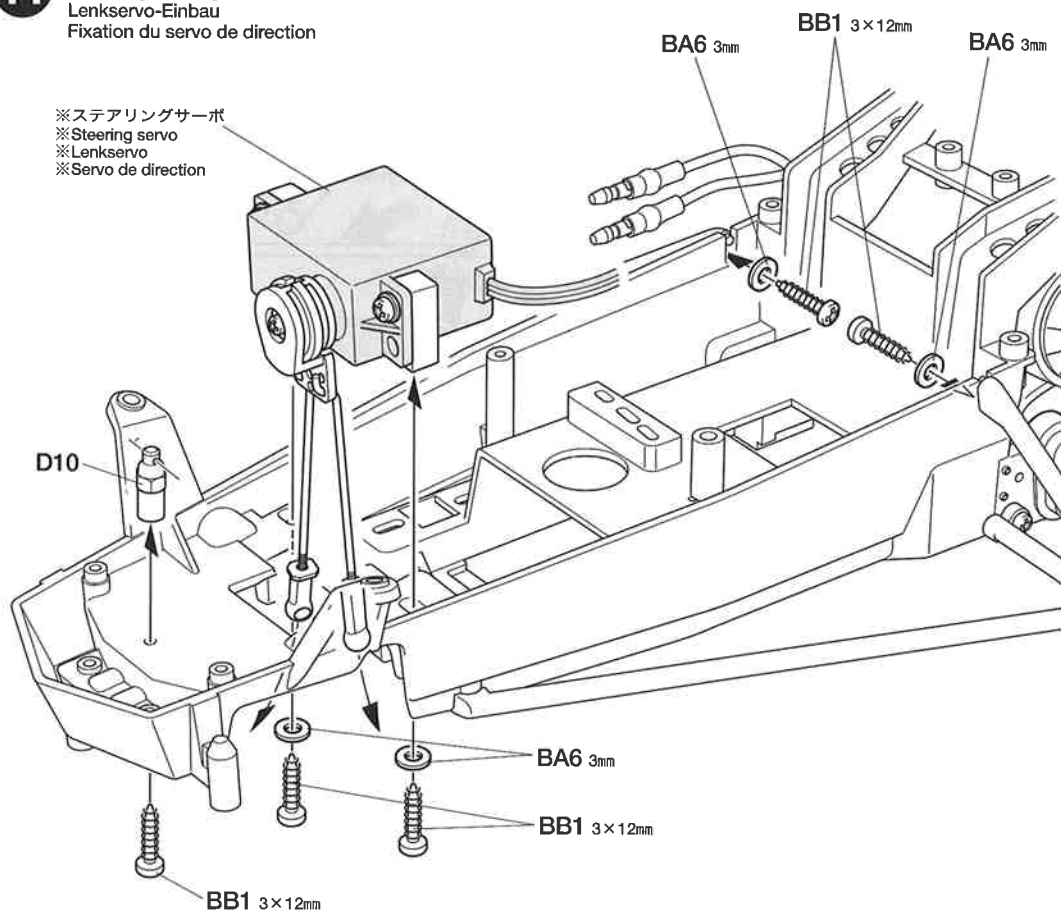
《ステアリングロッドの取り付け》  
Attaching steering rods  
Lenkgestänge-Einbau  
Installation des barres d'accouplement



14

《ステアリングサーボの取り付け》  
Attaching steering servo  
Lenkservo-Einbau  
Fixation du servo de direction

※ステアリングサーボ  
※Steering servo  
※Lenkservo  
※Servo de direction



14

BA

BA6 3mmワッシャー  
×4  
Washer  
Beilagscheibe  
Rondelle

BB

BB1 3×12mmタッピングビス  
×5  
Tapping screw  
Schneidschraube  
Vis taraudeuse

**EXPEC GT-I**

2-CHANNEL RADIO CONTROL SYSTEM (FOR ELECTRIC R/C CARS)



**エクスペックGT-I**

優れた操作性を実現した送信機のデザインは世界的に名高いH. ムート氏が担当。受信機、サーボに加えて、高出力FETを採用したスピードコントローラー付きです。

**EXPEC GT-I**

The EXPEC GT-I is a 2-channel radio control system suitable for electric R/C cars. The transmitter has been specially designed by internationally renowned German industrial designer, H. A. Muth, the positioning of the steering wheel and trigger allows for optimum driving performance with minimal distractions. Includes an electronic speed controller with high performance FET.

15

BA

BA5 2×8mm丸ビス  
×2  
Screw  
Schraube  
Vis

BC

BC6 2mmワッシャー  
×2  
Washer  
Beilagscheibe  
Rondelle

《モーターコードのつなぎ方》

Motor cables  
Motorkabel  
Câbles du moteur

★コネクタ一部はしっかりとつないでください。  
★Connect cables firmly.  
★Die Kabel fest zusammenstecken.  
★Connecter fermement les câbles.



ESC側、C.P.R.ユニット      モーター側  
Speed controller            Motor  
Fahrregler                    Moteur  
Variateur de vitesse

+ (プラス)コード (赤、オレンジ) — 黄色コード  
(+) Red, orange — Yellow  
(+) Rot, orange — Gelb  
(+) Rouge, orange — Jaune

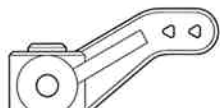
- (マイナス)コード (黒、青) — 緑コード  
(-) Black, blue — Green  
(-) Schwarz, blau — Grün  
(-) Noir, bleu — Vert

★配線コードはジャマにならないように  
ナイロンバンドでたばねておきます。  
★Secure cables using nylon band.  
★Kabel mit Nylonband zusammenbinden.  
★Maintenir les câbles en place avec un  
collier en nylon.

16

MD

MD7 スプリングマウント  
×2  
Spring mount  
Feder-Halterung  
Support de ressort



MD10 アップライト  
×2  
Upright  
Achsschenkel  
Fusée

BB

BB1 3×12mmタッピングビス  
×2  
Tapping screw  
Schneidschraube  
Vis taraudeuse

BB2 3×20mmシャフト  
×2  
Shaft  
Achse  
Axe

BC

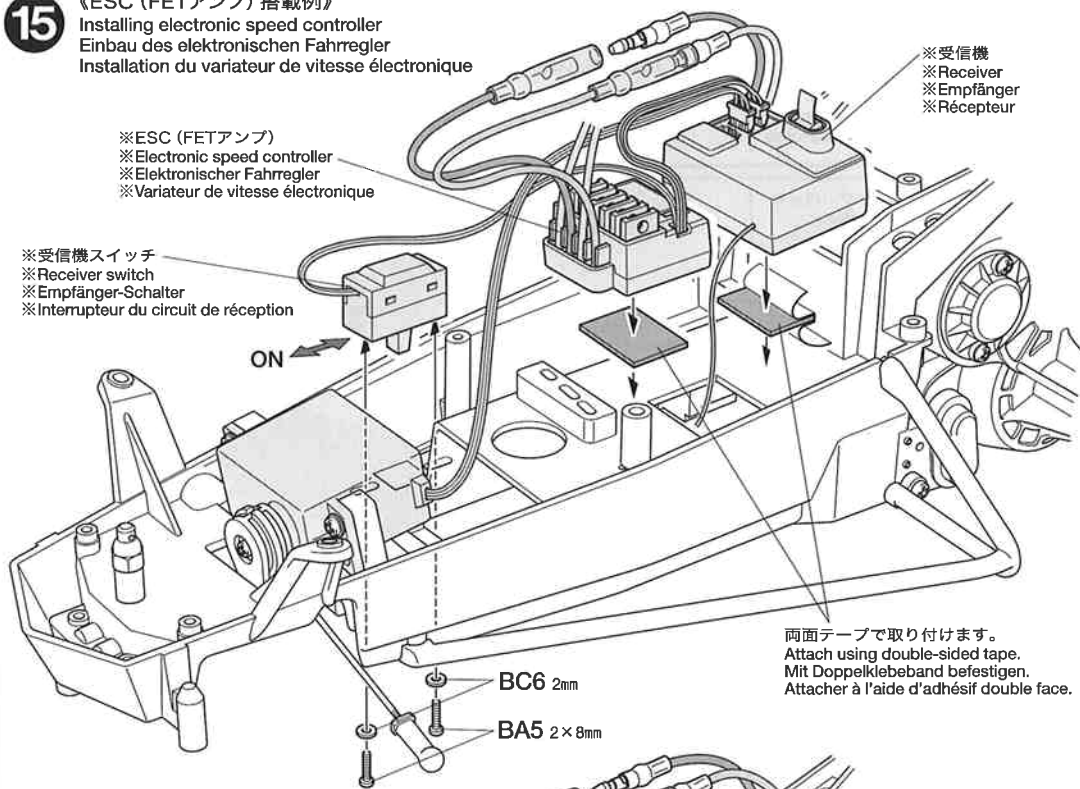
BC7 3mmイモネジ  
×2  
Grub screw  
Madenschraube  
Vis pointeau

タミヤRCガイドブック

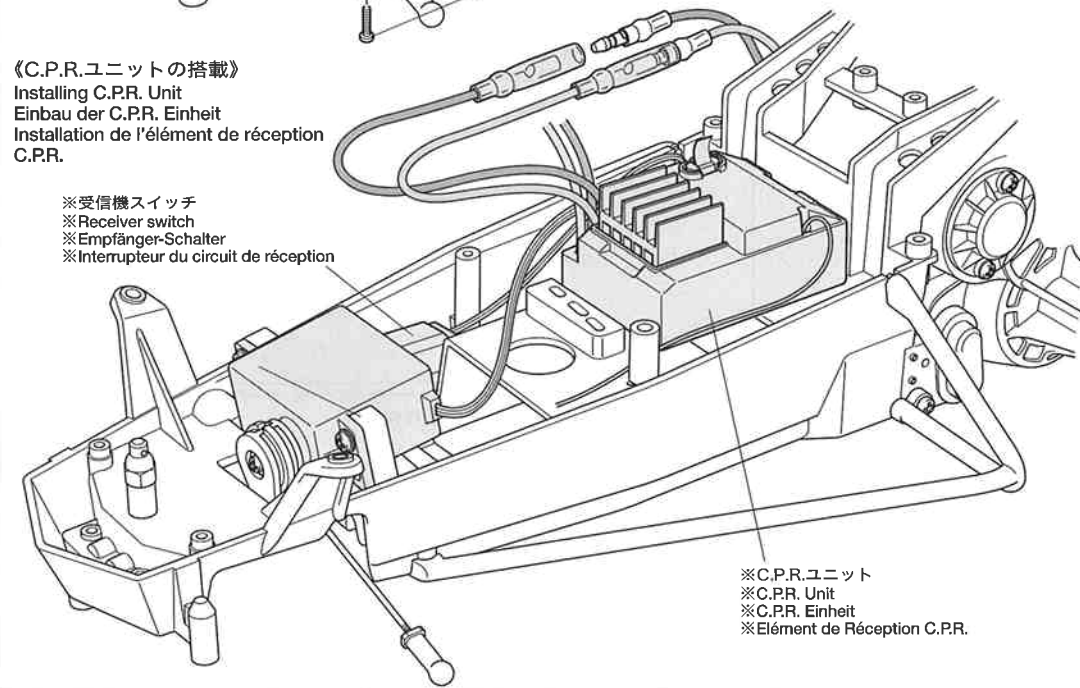
ラジオコントロールモデルをより楽しむ方へのガイド  
ブックです。RCの基本的な知識、取組の仕方等詳  
しく解説、ご希望の方は模型店におたずね下さい。

15

《ESC (FETアンプ) 搭載例》  
Installing electronic speed controller  
Einbau des elektronischen Fahrregler  
Installation du variateur de vitesse électronique

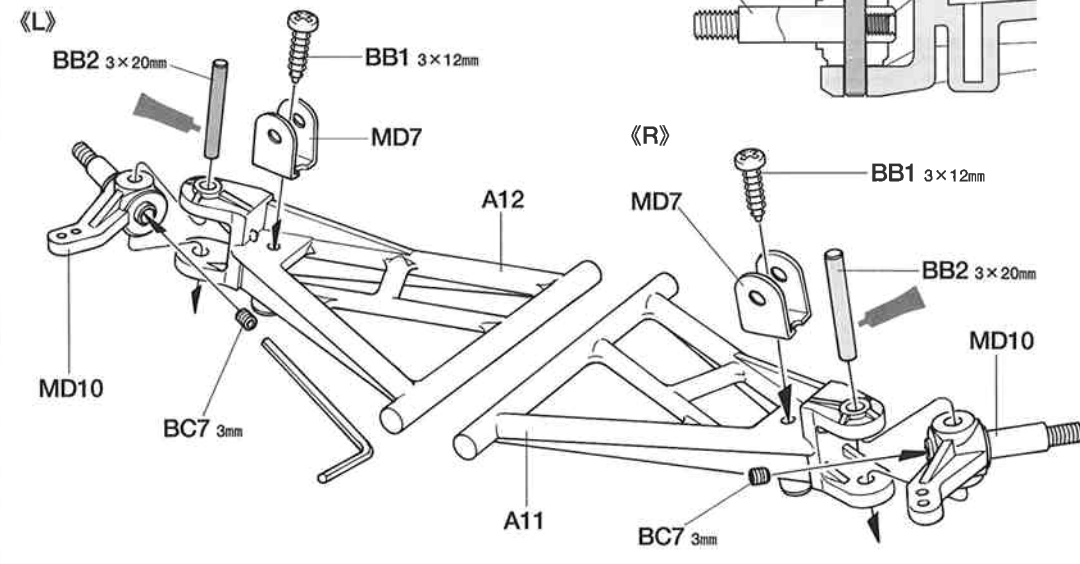


《C.P.R.ユニットの搭載》  
Installing C.P.R. Unit  
Einbau der C.P.R. Einheit  
Installation de l'élément de réception  
C.P.R.



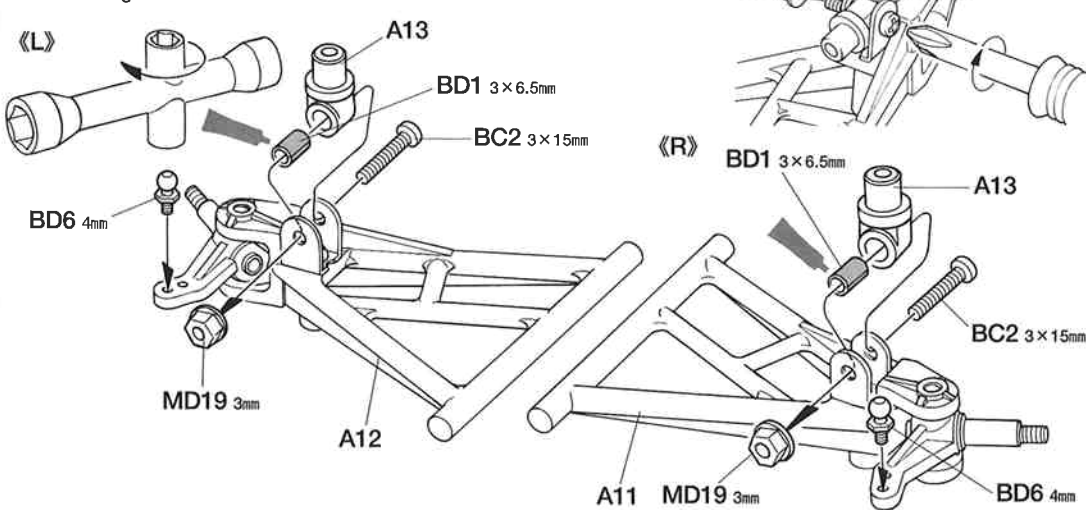
16

《アップライトの取り付け》  
Attaching uprights  
Achsschenkel-Einbau  
Fixation des fusées



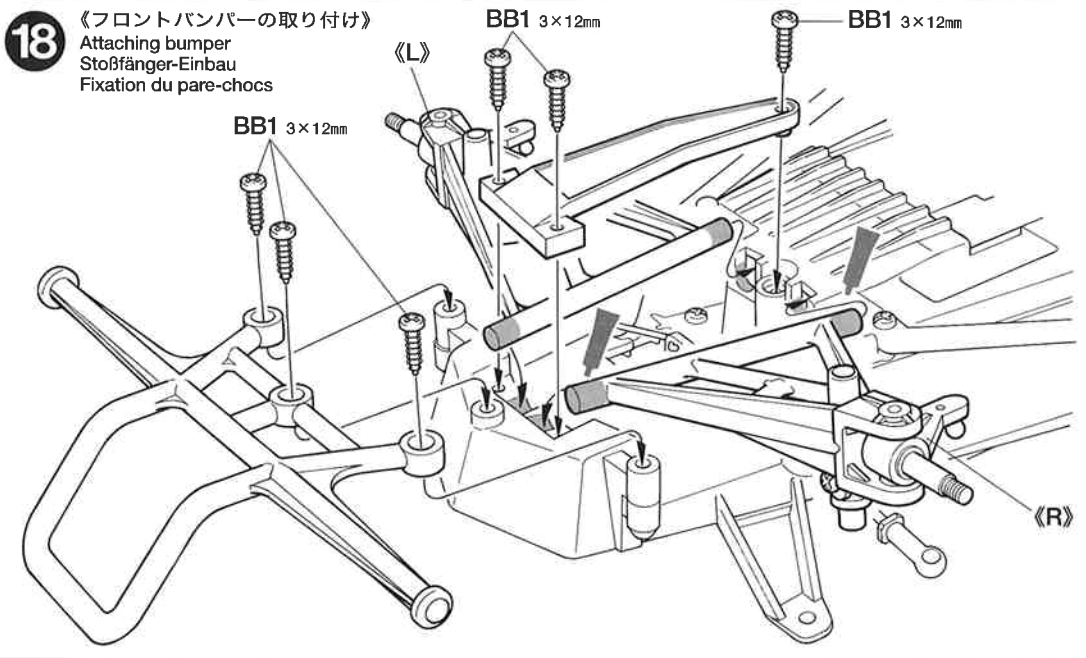
- 17**
- MD**
- MD19** 3mmフランジナット  
Flange nut  
Kragenmutter  
Ecrou à flasque  
×2
- BC**
- BC2** 3×15mm丸ビス  
Screw  
Schraube  
Vis  
×2
- BD**
- BD1** 3×6.5mmスペーサー  
Spacer  
Distanzstück  
Entretoise  
×2
- BD6** 4mmピローボール  
Ball connector  
Kugelkopf  
Connecteur à rotule  
×2

**17** 《フロントアームの組み立て》  
Front arms  
Vordere Lenker  
Triangles avant



- 18**
- BB**
- BB1** 3×12mmタッピングビス  
Tapping screw  
Schneidschraube  
Vis taraudeuse  
×6

**18** 《フロントバンパーの取り付け》  
Attaching bumper  
Stoßfänger-Einbau  
Fixation du pare-chocs



- 19**
- MD**
- MD6** 3mmOリング  
O-Ring  
Joint torique  
×4

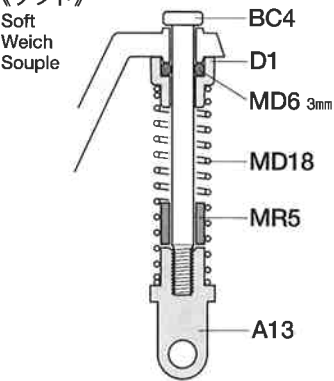
- MD18** フロントコイルスプリング  
Front coil spring  
Vordere Spiralfeder  
Ressort hélicoïdal avant  
×2

- MR**
- MR5** ゴムパイプ  
Rubber tubing  
Gummirohr  
Tube caoutchouc  
×1

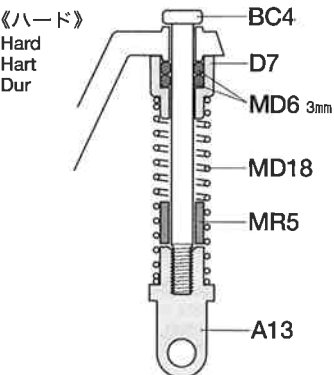
- BC**
- BC4** ダンパーシャフト  
Dampfer shaft  
Dämpfer-Achse  
Axe d'amortisseur  
×2

**19** 《フロントコイルスプリングの取り付け》  
Attaching front coil springs  
Einbau der vorderen Spiralfedern  
Fixation des ressorts hélicoïdaux avant

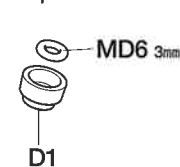
《ソフト》  
Soft  
Weich  
Souple



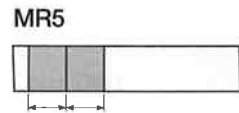
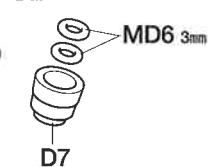
《ハード》  
Hard  
Hart  
Dur



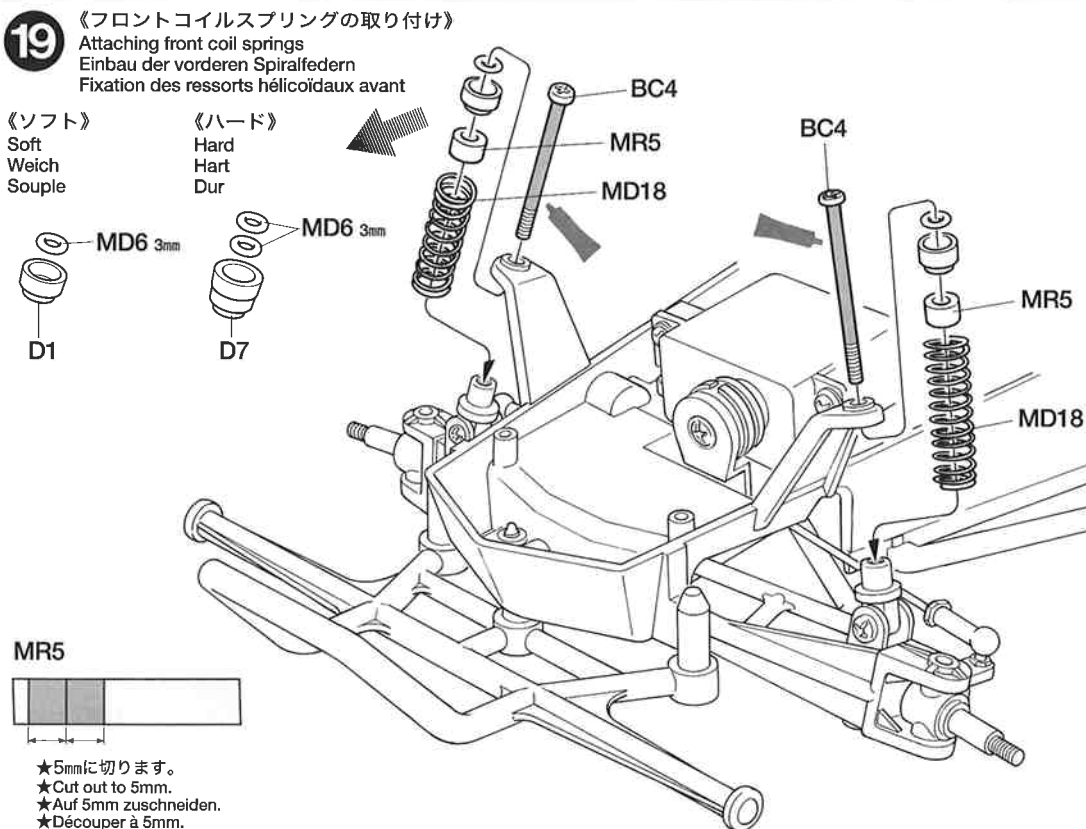
《ソフト》  
Soft  
Weich  
Souple



《ハード》  
Hard  
Hart  
Dur



- ★5mmに切ります。
- ★Cut out to 5mm.
- ★Auf 5mm zuschneiden.
- ★Découper à 5mm.

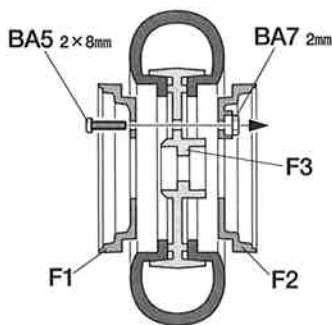




**20****BA**

**BA5** 2×8mm丸ビス  
Screw  
Schraube  
Vis

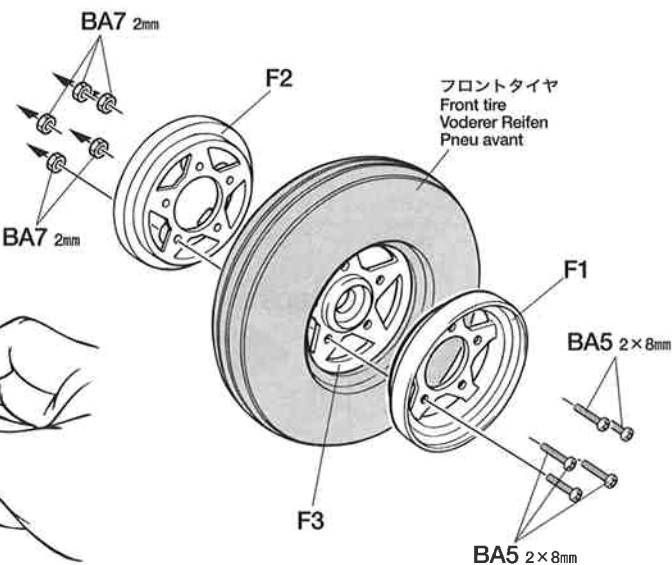
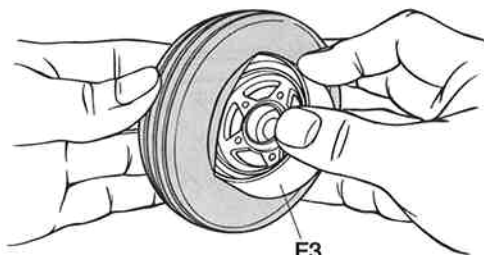
**BA7** 2mmナット  
Nut  
Mutter  
Ecrou

**20**

## 《フロントホイールの組み立て》

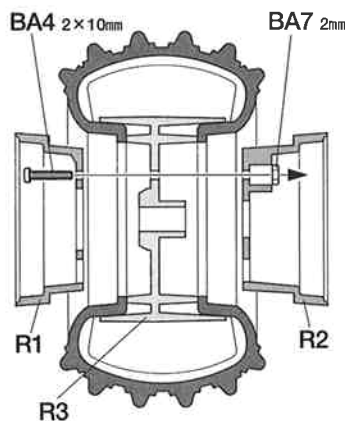
Front wheel  
Vorderrad  
Roue avant

★F3をタイヤに押し込みます。図のかたちで押し込み、ひねります。  
★Push F3 into tire as shown. Turn F3 securing tire firmly.  
★F3 wie abgebildet in den Reifen eindrücken. F3 so drehen, dass der Reifen fest sitzt.  
★Pousser F3 dans le pneu comme montré. Tourner F3 en maintenant fermement le pneu.

**21****BA**

**BA4** 2×10mm丸ビス  
Screw  
Schraube  
Vis

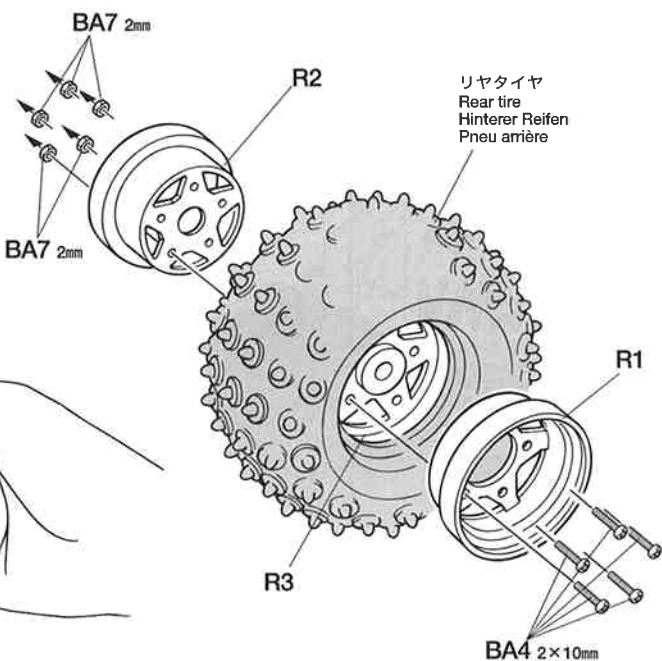
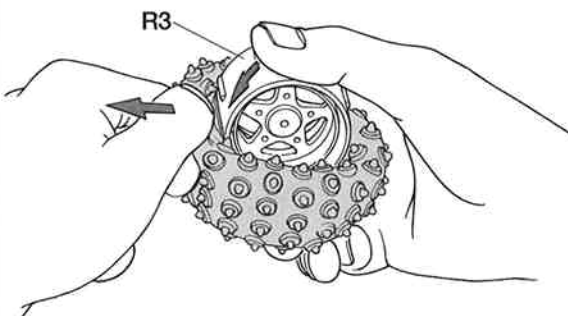
**BA7** 2mmナット  
Nut  
Mutter  
Ecrou

**21**

## 《リヤホイールの組み立て》

Rear wheel  
Hinterrad  
Roue arrière

★R3をタイヤに押し込みます。タイヤを広げながら押し込んでください。  
★Push R3 into tire whilst pulling tire as shown. Turn R3 securing tire firmly.  
★R3 in den Reifen eindrücken und dabei an diesem wie abgebildet ziehen. R3 so drehen, dass der Reifen fest sitzt.  
★Pousser R3 dans le pneu en tirant le pneu comme montré. Tourner R3 en maintenant fermement le pneu.

**22****BM**

**BM2** 1150プラベアリング  
Plastic bearing  
Plastik-Lager  
Palier en plastique

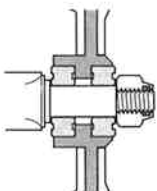
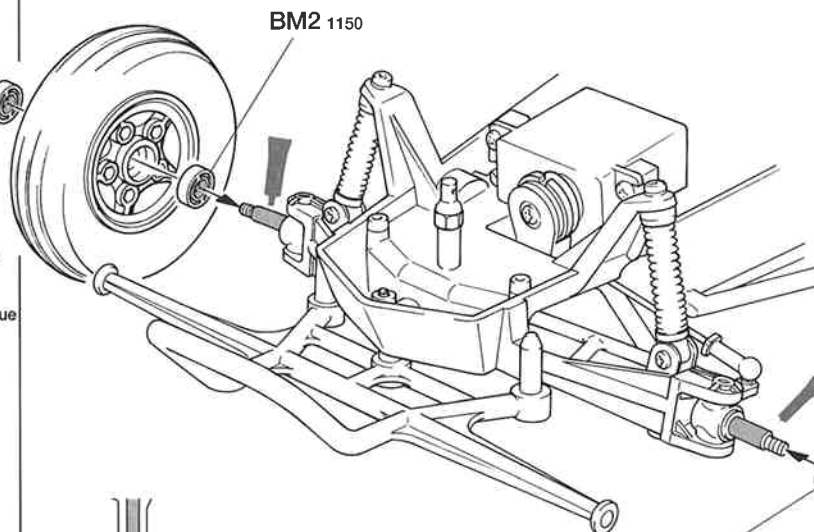
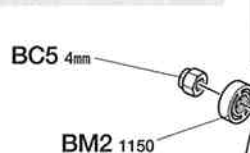
**BC**

**BC5** 4mmロックナット  
Lock nut  
Sicherungsmutter  
Ecrou nylstop

**22**

## 《フロントホイールの取り付け》

Attaching front wheels  
Einbau der Vorderräder  
Fixation des roues avant



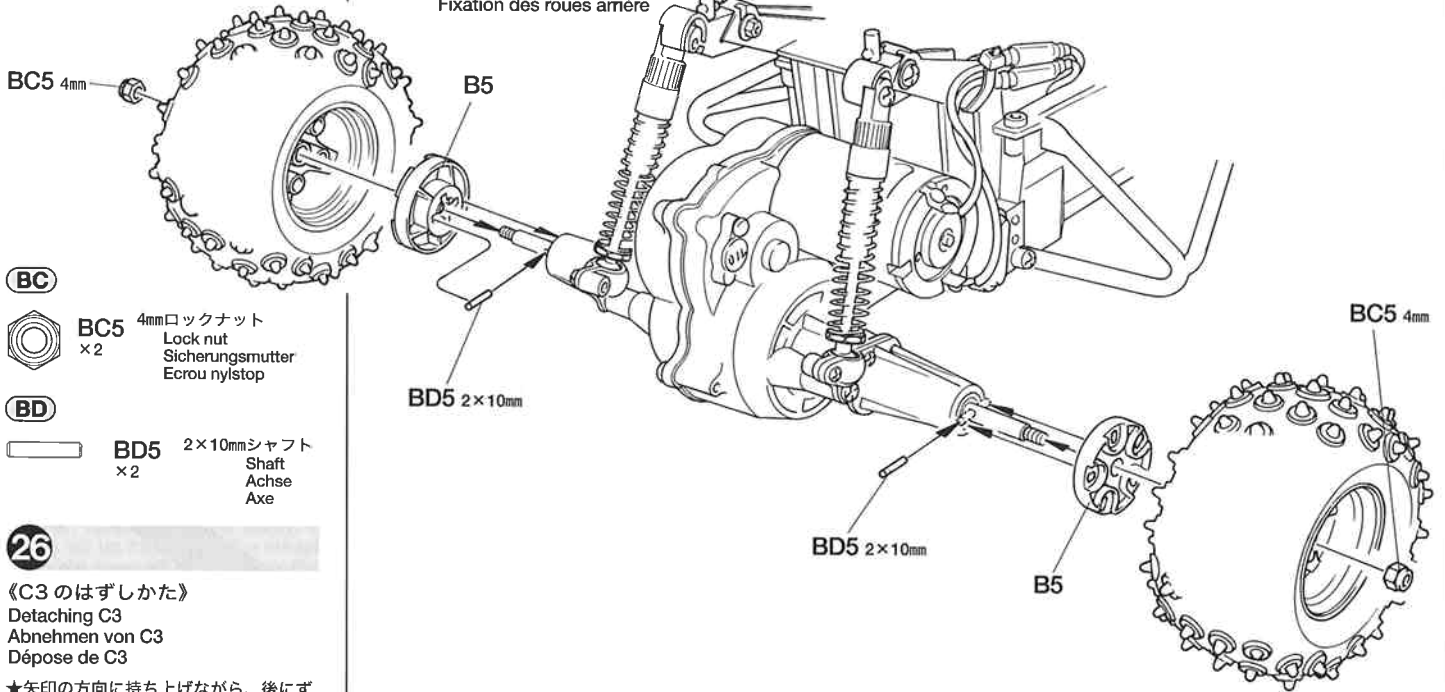
★ナイロン部までねじ込みます。  
★Tighten until nylon portion.  
★Anziehen, bis Gewinde aus Nylon-Sicherungsteil schaut.  
★Serrer jusqu'à la bague en nylon.

**TAMIYA'S R/C GUIDE BOOK**  
Tamiya's latest Radio Control Guide Book can make you a winner at the racing circuit. Read up on the latest tune up methods, care and maintenance, painting and decorating your cars. English, German, French and Japanese versions available.

25

25

《リヤホイールの取り付け》  
Attaching rear wheels  
Einbau der Hinterräder  
Fixation des roues arrière



- BC**  
 BC5 4mmロックナット  
Lock nut  
Sicherungsmutter  
Ecroû nylonstop
- BD**  
 BD5 2×10mmシャフト  
Shaft  
Achse  
Axe

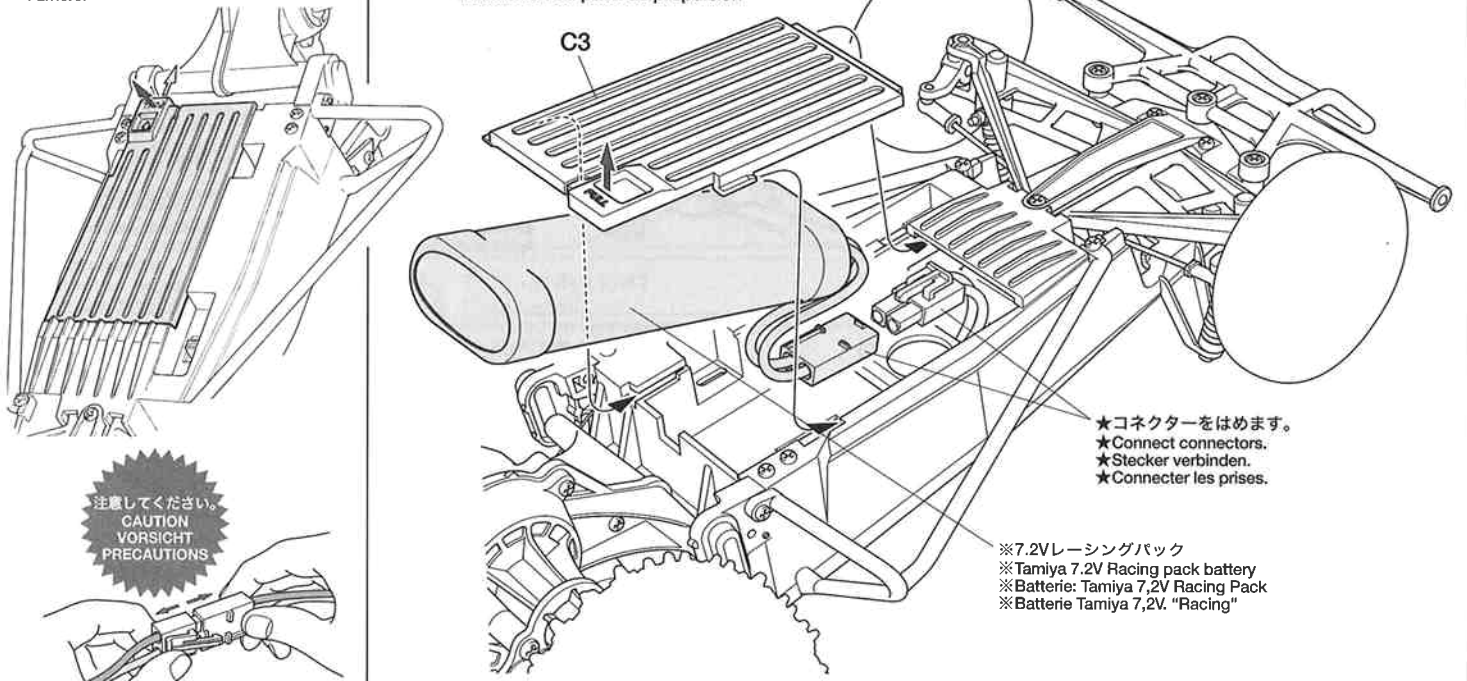
26

《C3 のはずしかた》  
Detaching C3  
Abnehmen von C3  
Dépose de C3

- ★矢印の方向に持ち上げながら、後にずらします。
- ★Pull C3 upwards while sliding backwards.
- ★C3 unter gleichzeitigem Schieben nach rückwärts anheben.
- ★Tirer C3 vers le haut en glissant vers l'arrière.

26

《走行用バッテリーの搭載》  
Installing running battery  
Einlegen des Fahrakkus  
Installation du pack de propulsion



- ★コネクターをはめます。
- ★Connect connectors.
- ★Stecker verbinden.
- ★Connecter les prises.

- ※7.2Vレーシングバック
- ※Tamiya 7.2V Racing pack battery
- ※Batterie: Tamiya 7,2V Racing Pack
- ※Batterie Tamiya 7,2V. "Racing"

注意してください。  
CAUTION  
VORSICHT  
PRECAUTIONS

走行させない時は必ずバッテリーのコネクターを外してください。  
走行用バッテリーをつないだままでおくと、車が暴走することがあります。  
走らせないときは、必ず走行用バッテリーのコネクターを抜いておきます。

**DISCONNECT BATTERY WHEN NOT USING THE CAR**

Make sure to disconnect running battery when car is not being used. If left connected, car may suddenly runaway out of control causing serious injury.

**AKKUSTECKER ABZIEHEN, WENN DAS AUTO NICHT IN BETRIEB**

Stellen Sie sicher, dass der Stecker des Fahrakku getrennt wird, wenn das Fahrzeug nicht in Betrieb ist. Bleibt er angeschlossen, kann das Auto möglicherweise plötzlich unkontrolliert losfahren.

**DECONNECTER LE PACK D'ACCUS LORSQUE LA VOITURE N'EST PAS UTILISEE**

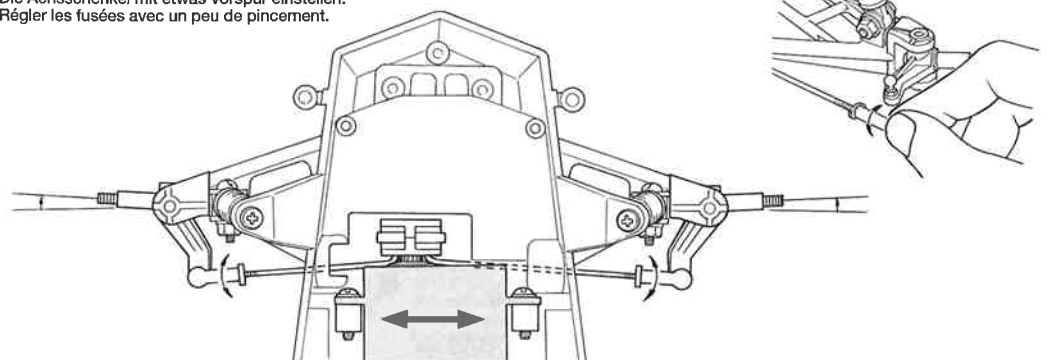
Veiller à débrancher le pack d'accus de propulsion lorsque la voiture n'est pas utilisée. Si le pack reste connecté, la voiture risque de démarrer inopinément et hors de contrôle.

27

《ステアリングの調整》  
Steering adjustments  
Einstellung der Schubstangen  
Réglage de la direction

- ★アップライトが少し前にかたむくよう調整します。
- ★Adjust uprights with a little toe-in.
- ★Die Achsschenkel mit etwas Vorspur einstellen.
- ★Régler les fusées avec un peu de pincement.

- ★ステアリングの調整は、ロッドの長さで調整します。また、サーボの位置を左右にずらすことで調整できます。
- ★Adjust steering by altering rod length or servo position.
- ★Die Lenkung durch Änderung der Länge am Lenkgestänge oder an der Servoposition einstellen.
- ★Régler la direction en modifiant la longueur des barres d'accouplement ou la position du servo.



28

《ボディの切り取り》

Trimming  
Zurichten  
Découpe



★ハサミやカッターナイフで切り取ります。  
★Cut off using scissors or a modeling knife.  
★Mit Messer oder Schere abschneiden.  
★Découper en utilisant des ciseaux ou un cutter.

●のマークは塗装指示のマークです。ボディの塗装にはポリカーボネート用塗料をお使いください。

● This mark denotes numbers for Tamiya Paint colors. Paint body from inside using paints for polycarbonate.

● Dieses Zeichen gibt die Tamiya Farbnummern an. Karosserie von innen mit Polykarbonat-Farben bemalen.

● Ce signe indique la référence de la peinture Tamiya à utiliser. Peindre la carrosserie par l'intérieur en utilisant des peintures pour polycarbonate.

29

BA

BA6 3mmワッシャー  
Washer  
Bellagscheibe  
Rondelle

BB

BB1 3×12mmタッピングビス  
Tapping screw  
Schneidschraube  
Vis taraudeuse

《ドライバーのマーキング》

Marking driver  
Verzierung von Fahrer  
Décoration du conducteur



22 左右  
Both sides  
Beide Seiten  
Deux côtés

TAMIYA COLOR

タミヤカラー(ポリカーボネート用)

RCカーのクリアーボディ用筆塗り塗料です。吹付けもOK。衝突などにもはがれにくく、筆など水洗いでき、手軽に使えます。

TAMIYA COLOR

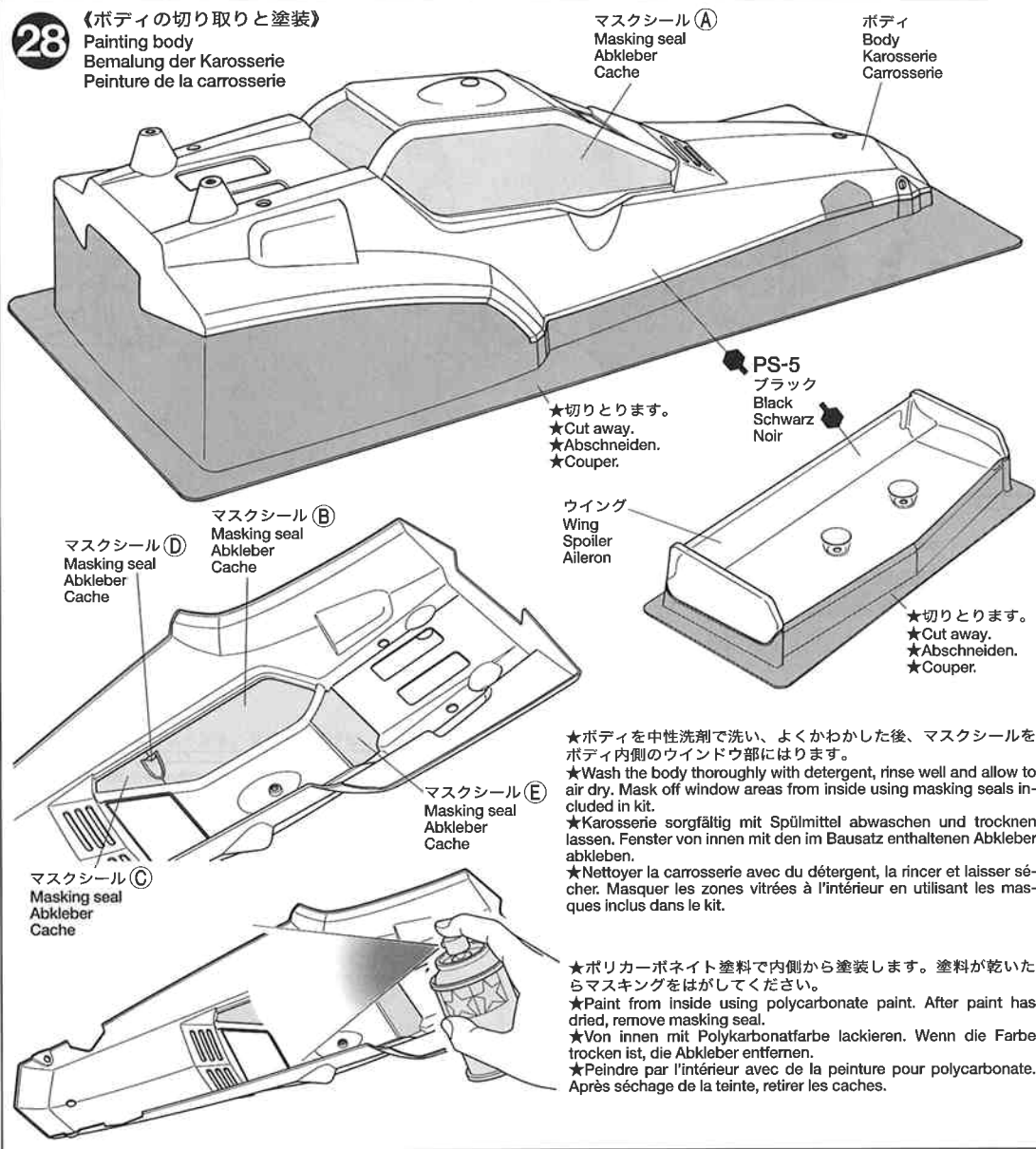
ポリカーボネートスプレー(ミニ)

クリアーボディ用スプレー塗料です。軽く仕上がり、衝突などにもはがれにくいのが特徴。ピン入り塗料の上に重ね塗りができます。

28

《ボディの切り取りと塗装》

Painting body  
Bemalung der Karosserie  
Peinture de la carrosserie



マスクシール(A)  
Masking seal  
Abkleber  
Cache

ボディ  
Body  
Karosserie  
Carrosserie

PS-5  
ブラック  
Black  
Schwarz  
Noir

★切りとります。  
★Cut away.  
★Abschneiden.  
★Couper.

ウイング  
Wing  
Spoiler  
Aileron

★切りとります。  
★Cut away.  
★Abschneiden.  
★Couper.

●ボディを中性洗剤で洗い、よくかわかした後、マスクシールをボディ内側のウィンドウ部にはります。

● Wash the body thoroughly with detergent, rinse well and allow to air dry. Mask off window areas from inside using masking seals included in kit.

● Karosserie sorgfältig mit Spülmittel abwaschen und trocknen lassen. Fenster von innen mit den im Bausatz enthaltenen Abkleber abkleben.

● Nettoyer la carrosserie avec du détergent, la rincer et laisser sécher. Masquer les zones vitrées à l'intérieur en utilisant les masques inclus dans le kit.

●ポリカーボネート塗料で内側から塗装します。塗料が乾いたらマスクングをはがしてください。

● Paint from inside using polycarbonate paint. After paint has dried, remove masking seal.

● Von innen mit Polykarbonatfarbe lackieren. Wenn die Farbe trocken ist, die Abkleber entfernen.

● Peindre par l'intérieur avec de la peinture pour polycarbonate. Après séchage de la teinte, retirer les caches.

29

《ボディの組み立て》

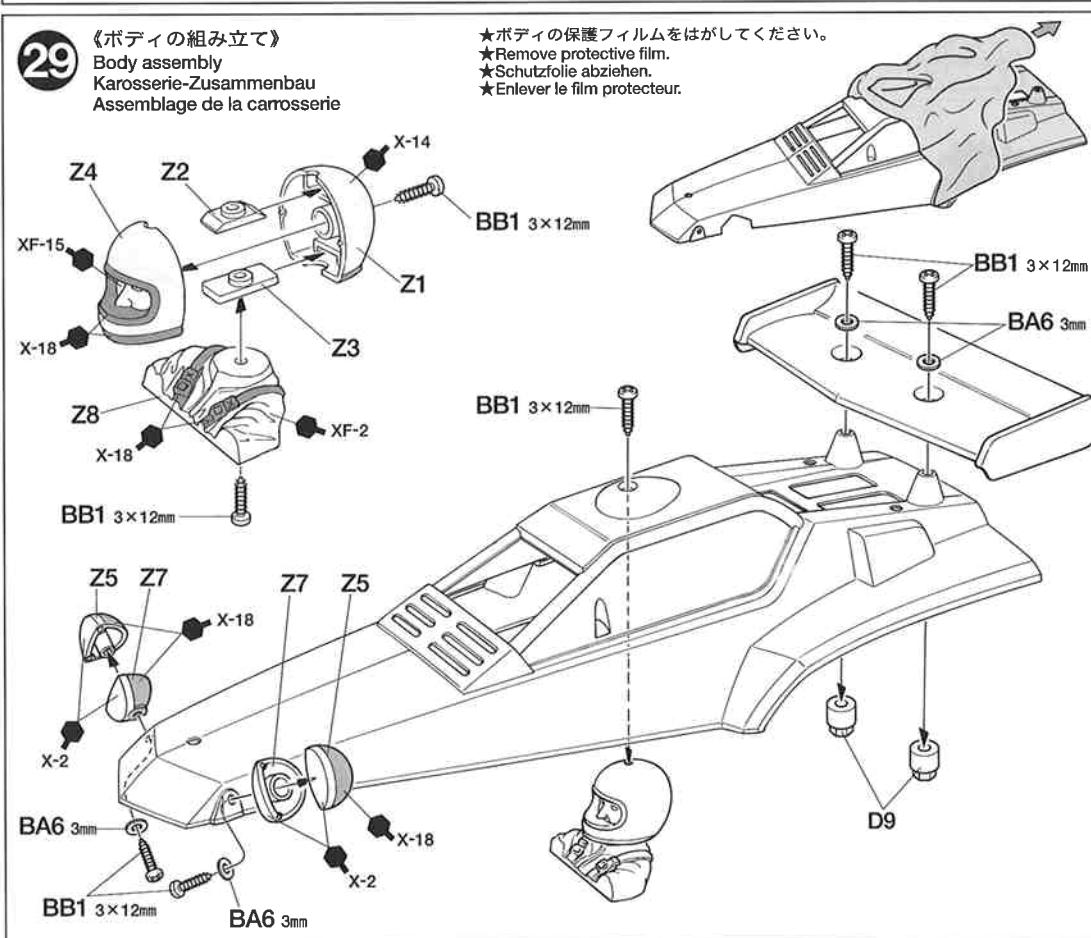
Body assembly  
Karosserie-Zusammenbau  
Assemblage de la carrosserie

★ボディの保護フィルムをはがしてください。

★Remove protective film.

★Schutzfolie abziehen.

★Enlever le film protecteur.



★ボディの保護フィルムをはがしてください。

★Remove protective film.

★Schutzfolie abziehen.

★Enlever le film protecteur.



30

## 《ステッカーのはりかた》

①できるだけ余白を残さずに、印刷された部分を切り抜いてください。番号のついたステッカーは切りとってしまえばまちがえやすいのでは順に切りとってください。  
②裏紙の端の部分を少し切りとり指定された場所にはりあわせてください。裏紙をつけたまま位置をあわせてください。  
③少しずつ裏紙をはがしながら場所がずれたり、ステッカーの中に気泡が残ったりしないように注意しながらはがしてゆきます。裏紙を一度に全部はがしてはることは、しわがでたり気泡が残ったりする原因となります。

## STICKERS

① Cut stickers along colored edge so that transparent film is removed.  
② Peel off the end of lining a little and put the sticker in position on the body.  
③ Then, remove the lining slowly. In doing so, be careful that the sticker does not move out of position on the body.  
If the lining is completely removed in advance, the sticker may become wrinkled or contain unwanted air bubbles.

## AUFKLEBER

① Die Aufkleber an den bunten Kanten so ausschneiden, daß der transparente Film weg ist.  
② An einer Kante die Unterlage etwas abziehen und die Aufkleber richtig auf die Karosserie legen.  
③ Dann die Unterlage langsam ganz abziehen, darauf achten, daß sich die Aufkleber nicht verschiebt und daß keine Luft unter den Aufkleber kommt - sonst gibt es Luftblasen.  
Wenn die Unterlage vorher komplett entfernt wird, kann der Aufkleber zusammenkleben.

## MOTIFS ADHESIFS

① Découper chaque motif au plus près de ses contours pour éliminer le film transparent.  
② Soulever le papier de protection à l'une des extrémités et positionner le motif sur la carrosserie.  
③ Retirer lentement le papier de protection en veillant à ce que le motif ne se déplace pas sur la carrosserie.  
En retirant entièrement à l'avance le papier de protection, le film risque de former des plis ou de retenir des bulles d'air indésirables.

31

MR

MR4  
×3  
スナップピン(大)  
Snap pin (large)  
Federstift (groß)  
Epingle métallique (grande)

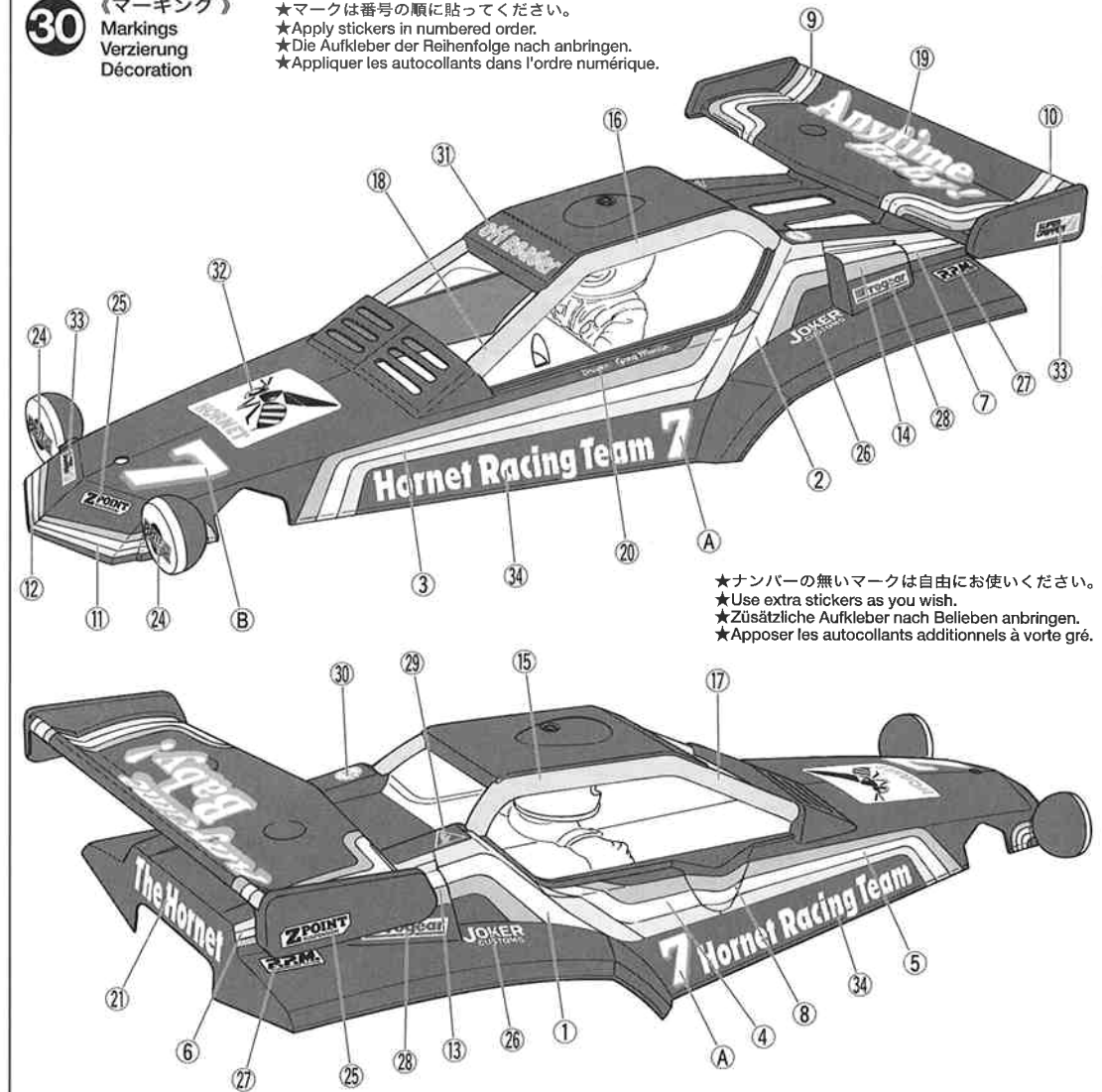
TAMIYA  
MODEL  
MAGAZINE  
INTERNATIONAL

《タミヤモデルマガジン》海外の一流モデラーの作品が豊富な写真で身近に楽しめます。タミヤをはじめ、世界の製品をテーマに制作記事や資料など詳しく紹介。模型作りの参考に欠かせません。  
英語版 (日本語訳つき)

30

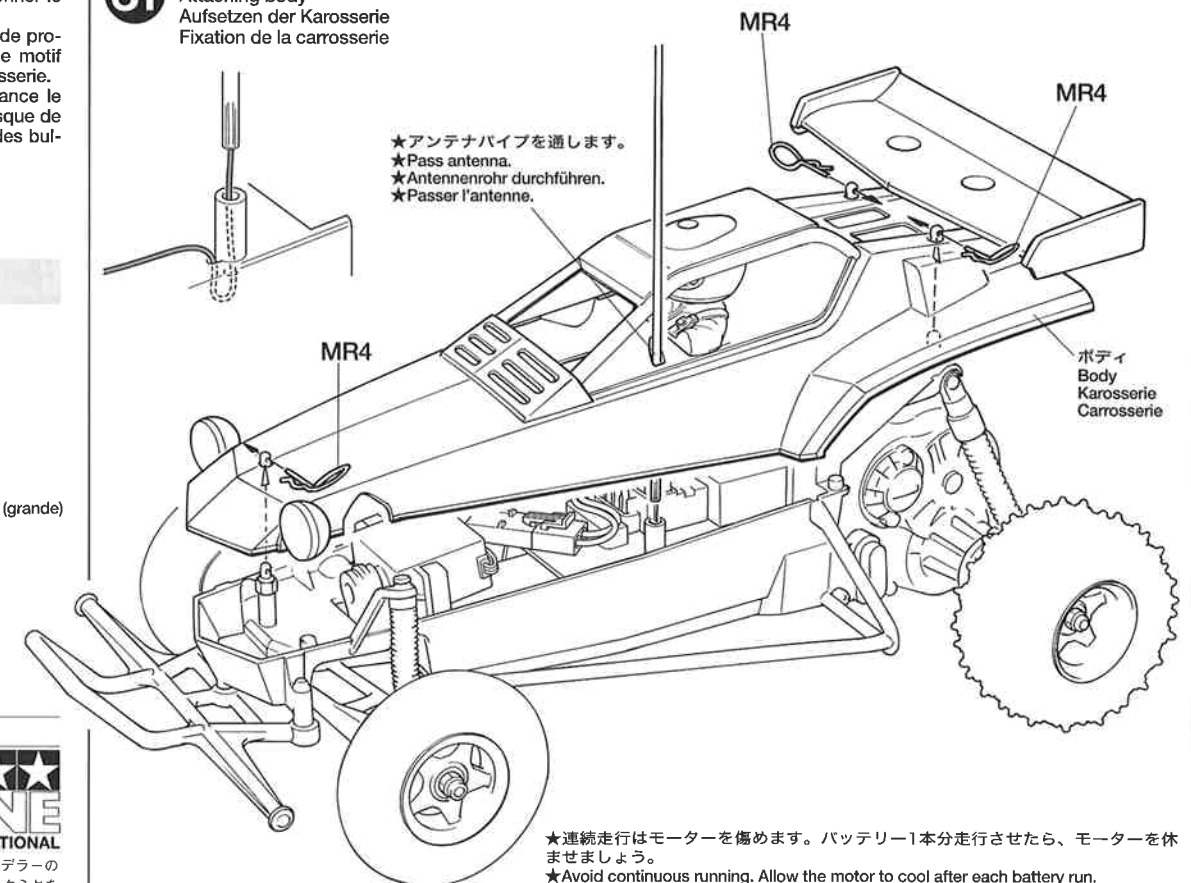
《マーキング》  
Markings  
Verzierung  
Décoration

★マークは番号の順に貼ってください。  
★Apply stickers in numbered order.  
★Die Aufkleber der Reihenfolge nach anbringen.  
★Appliquer les autocollants dans l'ordre numérique.



★ナンバーの無いマークは自由にお使いください。  
★Use extra stickers as you wish.  
★Zusätzliche Aufkleber nach Belieben anbringen.  
★Apposer les autocollants additionnels à votre gré.

31

《ボディの取り付け》  
Attaching body  
Aufsetzen der Karosserie  
Fixation de la carrosserie

★アンテナパイプを通します。  
★Pass antenna.  
★Antennenrohr durchführen.  
★Passer l'antenne.

★連続走行はモーターを傷めます。バッテリー1本分走行させたら、モーターを休ませましょう。  
★Avoid continuous running. Allow the motor to cool after each battery run.  
★Permanenter Motoreinsatz vermeiden. Den Motor möglichst nach jedem Fahrtrieb abkühlen lassen.  
★Eviter de rouler continuellement. Laisser le moteur refroidir après chaque accu.

# The HORNET



●走らせない時はバッテリーを必ずはずしておきましょう。

## SAFETY PRECAUTIONS

Follow the outlined rules for safe radio control operation.

- Avoid running the car in crowded areas and near small children.
- Make sure that no one else is using the same frequency in your running area. Using the same frequency at the same time can cause serious accidents, whether it's driving, flying, or sailing.
- Avoid running in standing water and rain. If R/C unit, motor, or battery get wet, clean and dry thoroughly in a dry shaded area.

## R/C OPERATING PROCEDURES

- ① Extend antenna and switch on transmitter.
- ② Switch on receiver.
- ③ Inspect operation using transmitter before running.
- ④ Adjust steering servo and trim so that the model runs straight with transmitter in neutral.
- ⑤ Reverse sequence to shut down after running.
- ⑥ Make sure to disconnect/remove all batteries.
- ⑦ Completely remove sand, mud, dirt etc.
- ⑧ Apply grease to suspension, gears, bearings, etc.
- ⑨ Store the car and batteries separately when not in use.

## TIPS ZUR SICHERHEIT

Beachten Sie die folgenden Richtlinien für fehlerfreien Betrieb.

- Vermeiden Sie das Fahren des Autos an überfüllten Plätzen und in der Nähe von kleinen Kindern. Gebrauchen Sie nie die Straße für R/C Rennen.
- Prüfen Sie, daß niemand in der Umgebung dieselbe Frequenz benutzt, denn dadurch können Unfälle entstehen - sowohl beim Fahren, Fliegen oder Segeln.
- Vermeiden Sie das Fahren durch Pfützen und während Regen. Wenn das R/C Fahrzeug, der Motor oder die Batterien naß werden, müssen Sie alles sorgfältig im Trockenen säubern und reinigen.

## KONTROLLEN VOR DER FAHRT

- ① Senderantenne ausziehen und Sender einschalten.
- ② Empfänger einschalten.
- ③ Die Funktion vor Abfahrt mit dem Sender überprüfen.
- ④ Richten Sie das Lenkservo durch Einstellung am Gestänge so ein, daß das Modell bei neutraler Sender-Trimmung geradeaus fährt.
- ⑤ Nach dem Fahrbetrieb in umgekehrter Reihenfolge vorgehen.
- ⑥ Die Batterien herausnehmen bzw. abklemmen.
- ⑦ Entfernen Sie Sand, Matsch, Schmutz etc.
- ⑧ Fetten Sie die Aufhängung, Getriebe, Federungen etc. ein.
- ⑨ Bei Nichtgebrauch Auto und Akkus getrennt verwahren.

## MESURES DE SECURITE

Veuillez respecter impérativement les règles de sécurité suivantes lors de l'utilisation de votre ensemble R/C.

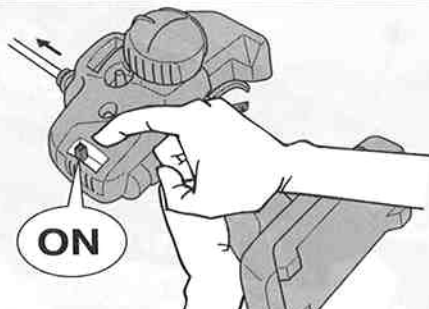
- Eviter de faire évoluer la voiture à proximité de jeunes enfants ou dans la foule. Ne jamais utiliser sur la voie publique!
- Assurez-vous que personne d'autre n'utilise la même fréquence sur le même terrain que vous. Utiliser la même fréquence en même temps peut être source de sérieux accidents, pendant la conduite, le vol ou la navigation des modèles R/C.
- Ne jamais faire évoluer le modèle sous la pluie ou sur une surface mouillée. Si le moteur, les accus, le récepteur ou les servos prennent l'humidité, les nettoyer avec un chiffon et les laisser sécher.

## PROCEDURE DE MISE EN MARCHÉ

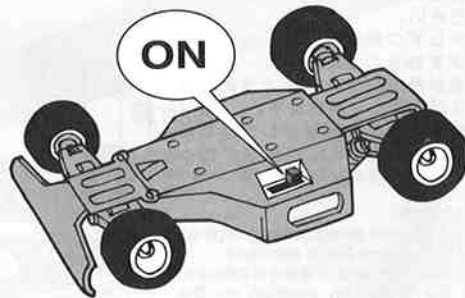
- ① Déployer l'antenne et mettre en marche l'émetteur.
- ② Mettre en marche le récepteur.
- ③ Vérifiez la bonne marche de votre radiocommande avant de rouler.
- ④ Le trim de direction doit être réglé pour que manche au neutre, le modèle évolue en ligne droite.
- ⑤ Faites les opérations inverses après utilisation de votre ensemble R/C.
- ⑥ Assurez-vous que les batteries soient bien débranchées et sortez-les du modèle.
- ⑦ Enlever sable, poussière, boue etc...
- ⑧ Graisser les pignons, articulations...
- ⑨ Rangez la voiture et les accus séparément.

## 《RCカーの走らせかた》

★この走らせかたの順番はかならず守ってください。スイッチのON/OFFの順番を間違えると他の電波の混信によってRCカーが暴走する場合があります。



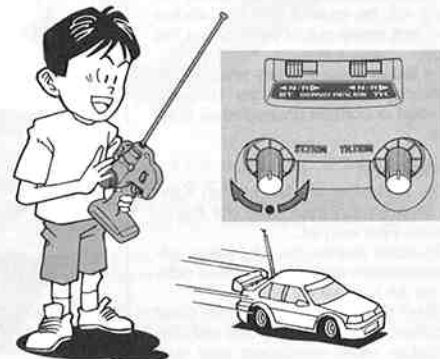
- ① 送信機のアンテナをのばし、スイッチをONにします。



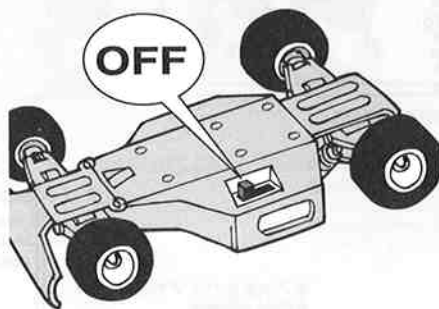
- ② 次にRCカー側のスイッチをONにしてください。



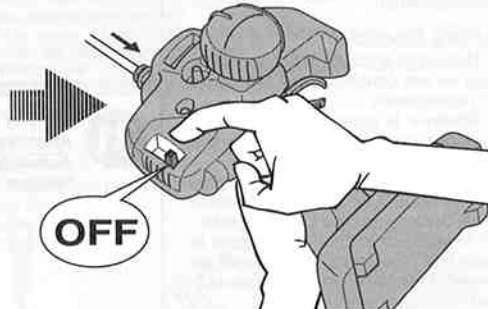
- ③ 走らせる前にRCカーを台の上に乗せ、各部の動きをチェックします。



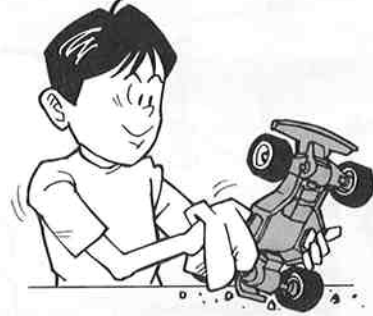
- ④ ステアリングを使わず走らせてみます。まっすぐに走らない場合はステアリングトリムを使って調節してください。



- ⑤ 走行を終わらせる時は、かならず走らせる時の逆の手順でスイッチを切っていきます。



- ⑥ 走らせたあとは、かならずバッテリーをはずしておきましょう。



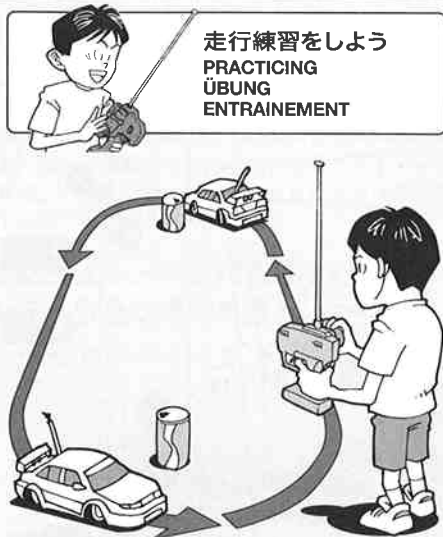
- ⑦ RCカーについた泥や砂、汚れなどはやわらかな布などできれいに拭き取りましょう。



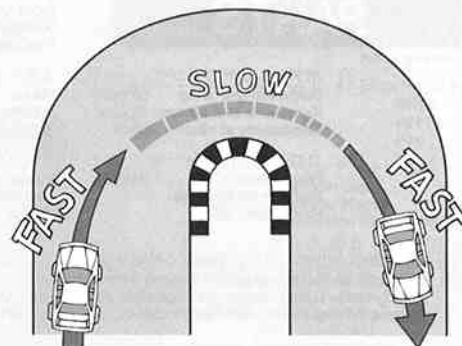
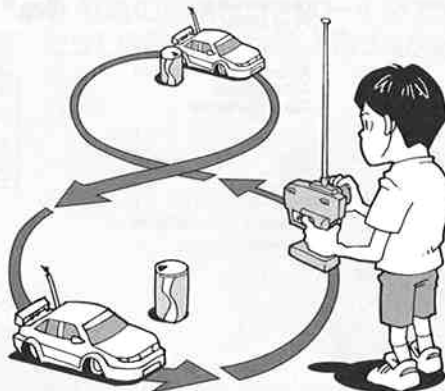
- ⑧ ギヤや軸受け部、サスペンションなどの可動部はグリスをさしておきましょう。



- ⑨ あとかたづけをしっかりとしましょう。その時、バッテリーは別々にしておきます。



走行練習をしよう  
PRACTICING  
ÜBUNG  
ENTRAÎNEMENT



- 大きく楕円を描くように走らせてみよう。
- Practice to achieve a large regular oval.
- Üben Sie, bis Sie ein sauberes Oval fahren können.
- Exercez vous à décrire un grand ovale régulier.

- 空き缶などを利用して、8の字を描くように走らせてみよう。
- Use empty cans etc. as pylons for figure "8" drill.
- Verwenden Sie leichte, leere Büchsen etc. als Markierung für einen 8er-Übungskurs.
- Employez des boîtes vides... comme repères pour réaliser des "8".

- コーナリングのやり方は、カーブに入るときに速度を落とし、曲がり終わるとともに速度を上げて行くことによいでしょう。
- Decelerate when entering into a curve and pick up the speed after vertex of the curve.
- Nehmen Sie beim Einfahren in die Kurve Gas weg und beschleunigen Sie nach dem Scheitelpunkt der Kurve.
- Ralentissez à l'entrée d'une courbe et reprenez de la vitesse après le passage du milieu de la courbe.

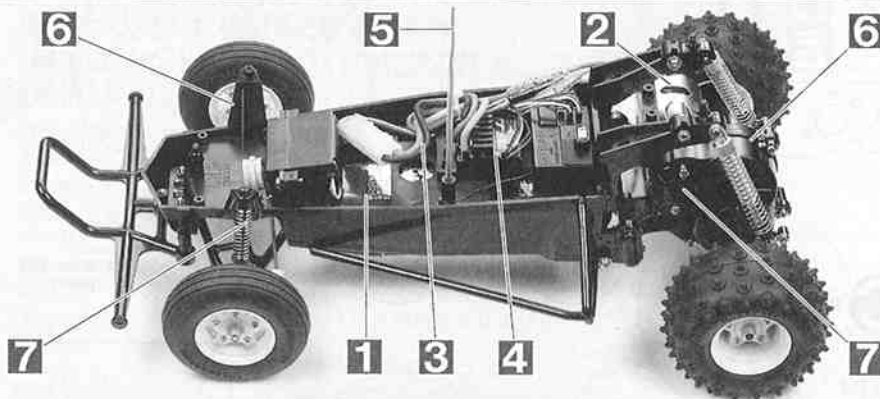
トラブルチェック  
TROUBLE SHOOTING  
FEHLERSUCHE  
RECHERCHE DES PANNES

★おかしいな?と思ったらときは、車(RCカー)を修理に出すまえに、下の表を見てトラブルチェックを行ってください。

★Before sending your R/C model in for repair, check it again using the below diagram.

★Bevor Sie Ihr Modell zur Reparatur einsenden, prüfen Sie es nochmals selbst entsprechend der folgenden Anleitung.

★Avant de renvoyer votre modèle R/C pour une réparation, vérifiez-le à nouveau en suivant ce processus.



車の異常 PROBLEM PROBLÈME	原因 CAUSE URSACHE	直し方 REMEDY LÖSUNG REMÈDE	
車が動かない Model does not move. Modell fährt nicht. Le modèle ne démarre pas.	走行用バッテリーが充電されていますか? Weak or no battery in model. Schwache oder keine Batterien in Auto. Pack de propulsion manquant ou insuffisamment chargé.	走行用バッテリーを充電してください。 Install charged battery. Voll aufgeladene Batterien einlegen. Recharger la batterie.	1
	モーターに故障はありませんか? Damaged motor. Motorschaden. Moteur endommagé.	異音や、少しの走行で熱くなるようならモーターを交換してください。 Replace with new motor. Durch neuen Motor ersetzen. Remplacer par un nouveau moteur.	2
	コード類がやぶけてショートしていませんか? Worn or broken wiring. Verschlissene oder gebrochene Kabel. Câblage sectionné ou usé.	コードをしっかり絶縁するか、メーカーに修理を依頼してください。 Splice and insulate wiring completely. Kabel anspleißen und gut isolieren. Vérifier et isoler le câblage.	3
	ESC (エレクトロニックスピードコントローラー) が故障していませんか? Damaged electronic speed controller. Beschädigter Fahrregler. Variateur électronique de vitesse endommagé.	ご使用のメーカーにお問い合わせください。 Ask manufacturer to repair. Erkundigen Sie sich über Reparaturmöglichkeit beim Hersteller. Faites réparer par le S.A.V. du fabricant.	4
思うように走らない No control. Keine Kontrolle. Perte de contrôle.	送信機、受信機のアンテナはのびていますか? Improper antenna on transmitter or model. Sender- oder Empfängerantenne ist nicht ganz herausgezogen. Problème d'antenne émetteur ou récepteur.	送信機、受信機のアンテナをのばしてください。 Fully extend antenna. Antenne vollständig herausziehen. Déployer entièrement l'antenne.	5
	走行用バッテリーや、送信機の電池が少なくなっていますか? Weak or no batteries in transmitter or model. Schwache oder keine Batterien in Sender oder Auto. Accus manquants ou insuffisamment chargés dans l'émetteur ou le modèle.	走行用バッテリーを充電してください。送信機の電池は新品のものに交換してください。 Install charged or fresh batteries. Legen Sie geladene Akkus oder neue Batterien ein. Installez des accus rechargés ou des piles neuves.	1
	回転部(ギヤなど)の組み立てがしっかり出来ていますか? Improper assembly of rotating parts. Unachtsamer Einbau drehender Teile. Mauvais assemblage des pièces en rotation.	説明図をよく見て回転部を確認、または組み立て直してください。 Reassemble them correctly referring to the instruction manual. Auseinandernehmen und gemäß Bedienungsanleitung neu zusammenbauen. Réassemblez correctement en vous référant au manuel d'instructions.	6
	可動部がグリスアップされていますか? Improper lubrication on rotating parts. Drehende Teile unzureichend geschmiert. Mauvaise lubrification des pièces en rotation.	可動部にグリスをつけてください。 Apply grease. Fetten. Graisser.	7
	近くで別のRCモデルを操作していませんか? Another R/C model using same frequency. Ein anderes RC-Modell fährt auf der gleichen Frequenz. Un autre modèle R/C est sur la même fréquence.	場所を変えるか、少し時間をおきます。 Try a different location to operate your model. Das Auto an einem anderen Ort fahren lassen. Essayez un autre endroit pour faire rouler votre modèle R/C.	



# PARTS

ボディ・リヤウイング・・・×1  
Body and rear wing 9805020  
Karosserie und hinterer Spoiler  
Carrosserie et aileron arrière

フロントバンパー・・・×1  
Front bumper 0445007  
Vorderer Stoßfänger  
Pare-chocs avant

フロントタイヤ・・・×2  
Front tire 9805033  
Vorderer Reifen  
Pneu avant

ステッカー・・・×1  
Sticker 9495452  
Aufkleber  
Autocollant

マスクシール・・・×1  
Masking seal 9495452  
Abkleber  
Cache

リヤタイヤ・・・×2  
Rear tire 9805034  
Hinterer Reifen  
Pneu arrière

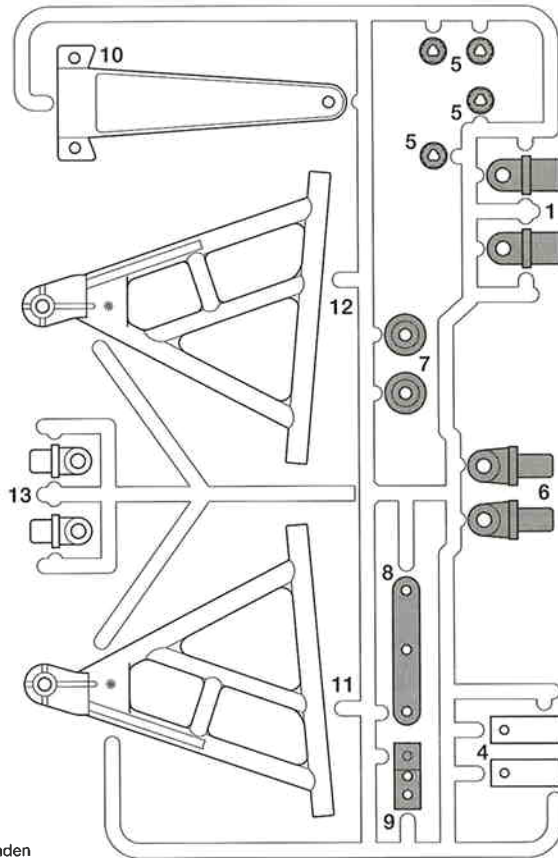
アンテナパイプ・・・×1  
Antenna pipe 6095003  
Antennenrohr  
Gaine d'antenne

モーター・・・×1  
Motor 7435035  
Moteur

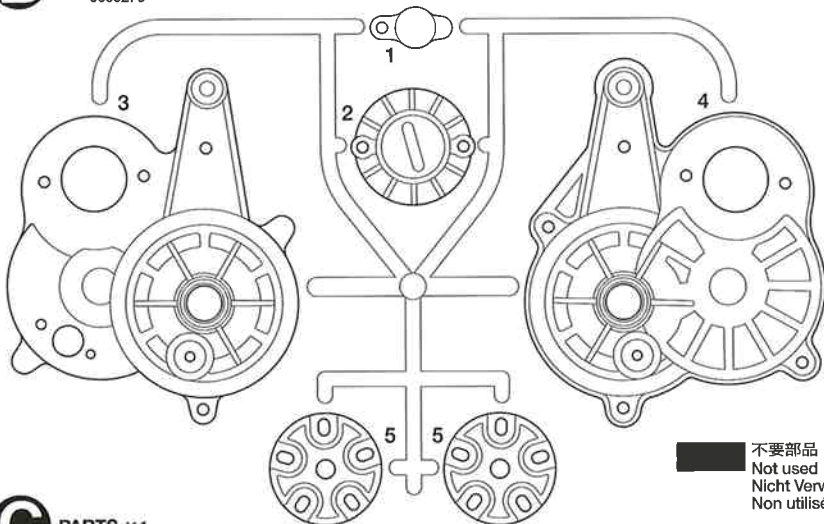
シャーシ・・・×1  
Chassis 0335050  
Châssis

★製品改良のためキットは予告なく仕様を変更することがあります。  
★Specifications are subject to change without notice.  
★Technische Daten können im Zuge ohne Ankündigung verändert werden.  
★Caractéristiques pouvant être modifiées sans information préalable.

## A PARTS ×1 0005164

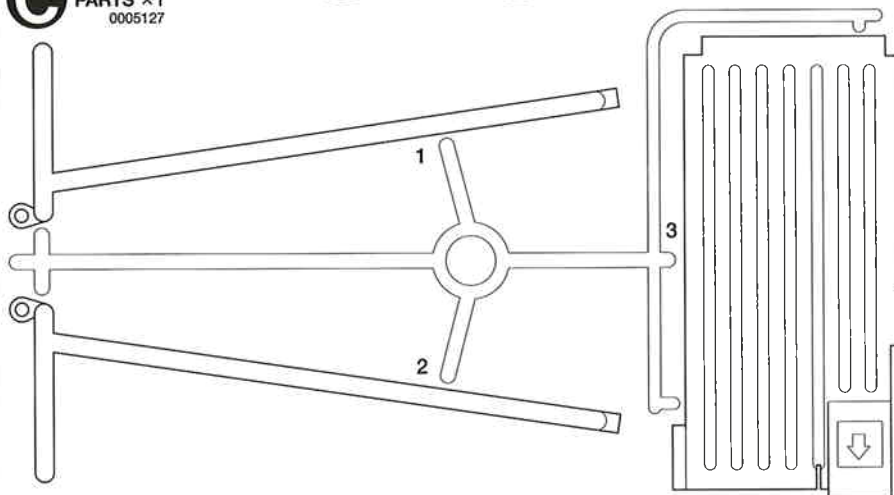


## B PARTS ×1 0005276

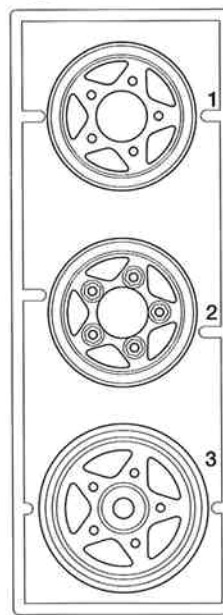


不要部品  
Not used  
Nicht Verwenden  
Non utilisées

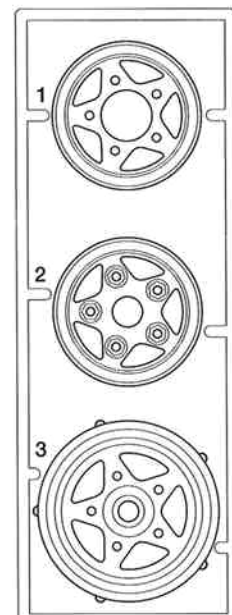
## C PARTS ×1 0005127



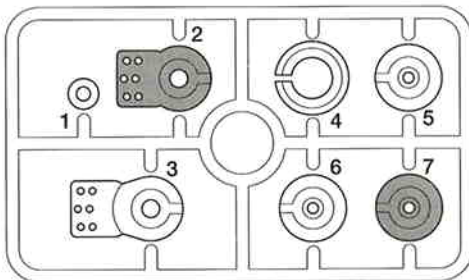
## F PARTS ×2 0555066



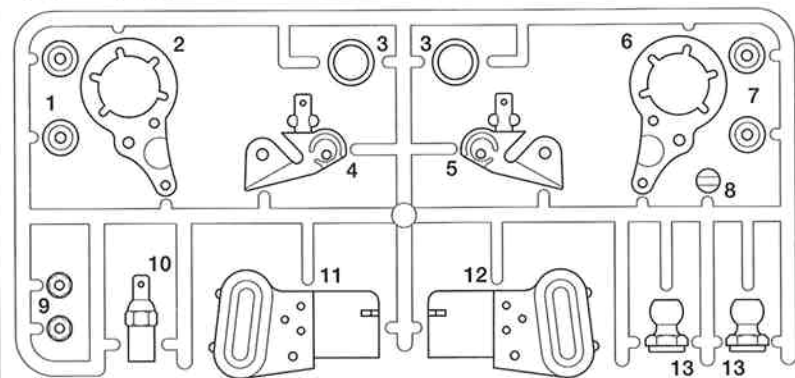
## R PARTS ×2 0555067



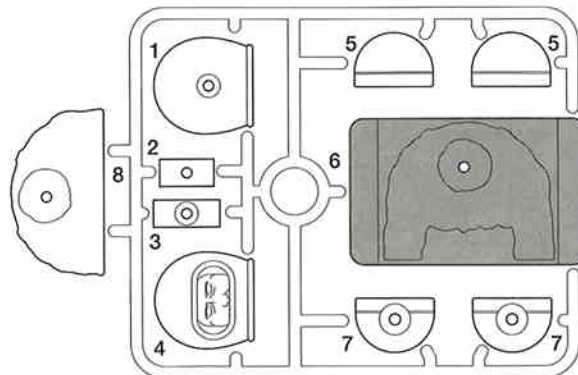
## P PARTS ×1 0115065



## D PARTS ×1 9005156



## Z PARTS ×1 0225001



PARTS

ダンパー部品袋詰 (MD) 9400194  
 Damper parts bag  
 Dämpferfeder-Teile-Beutel  
 Sachet de pièces d'amortisseur

MD1 ダンパースプリング  
 Damper spring  
 Dämpfer-Feder  
 Ressort d'amortisseur

MD2 フリーピストン  
 Free piston  
 Freikolben  
 Piston libre

MD3 ダンパーピストン  
 Damper piston  
 Dämpferkolben  
 Piston d'amortisseur

MD4 2mm Eリング  
 E-Ring  
 Circlip

MD5 2×4mm丸ビス  
 Screw  
 Schraube  
 Vis

MD6 3mm Oリング  
 O-Ring  
 Joint torique

MD7 スプリングマウント  
 Spring mount  
 Feder-Halterung  
 Support de ressort

MD8 ダンパーマウント  
 Damper mount  
 Dämpfer-Lager  
 Support d'amortisseur

MD9 ピストンシャフト  
 Piston shaft  
 Kolbenstange  
 Axe de piston

MD10 アップライト  
 Upright  
 Achsschenkel  
 Fusée

MD12 アクスルスプリング  
 Axle spring  
 Achse-Feder  
 Ressort d'essieu

MD15 ダンパーシリンダー  
 Damper cylinder  
 Dämpfer-Zylinder  
 Corps d'amortisseur

MD11 18Tピニオンギヤ  
 18T pinion gear  
 18Z Motorritzel  
 Pignon moteur 18 dents

MD17 リヤコイルスプリング  
 Rear coil spring  
 Hintere Spiralfeder  
 Ressort hélicoïdal arrière

MD19 3mmフランジナット  
 Flange nut  
 Kragenmutter  
 Ecrou à flasque

MD13 リヤシャフト  
 Rear shaft  
 Hinterachse  
 Arbre arrière

MD14 4×95mmシャフト  
 Shaft  
 Achse  
 Axe

MD16 シリンダーキャップ  
 Cylinder cap  
 Zylinder-Kappe  
 Capuchon d'amortisseur

MD18 フロントコイルスプリング  
 Front coil spring  
 Vordere Spiralfeder  
 Ressort hélicoïdal avant

十字レンチ ..... ×1  
 Box wrench  
 Steckschlüssel  
 Clé à tube

ダンパーオイル ..... ×1  
 Damper oil  
 Dämpfer-Öl  
 Huile pour amortisseurs

ロッド袋詰  
 Rod bag  
 Stangen-Beutel  
 Sachet de barre

MR1 4mmアジャスター  
 Adjuster  
 Einstellstück  
 Chape à rotule

MR2 70mmアジャスターロッド  
 Adjuster rod  
 Zugstange  
 Barre d'accouplement

MR3 53mmアジャスターロッド  
 Adjuster rod  
 Zugstange  
 Barre d'accouplement

MR4 スナップピン(大)  
 Snap pin (large)  
 Federstift (groß)  
 Epingle métallique (grande)

MR5 グリス  
 Grease  
 Fett  
 Graisse

MR6 カウンターギヤ  
 Counter gear  
 Vorgelege-Rad  
 Pignon intermédiaire

ナイロンバンド ..... ×2  
 Nylon band  
 Nylonband  
 Collier en nylon

両面テープ ..... ×1  
 Double-sided tape  
 Doppelklebeband  
 Adhésif double face

六角棒レンチ ..... ×1  
 Hex wrench  
 Imbusschlüssel  
 Clé Allen

デフギヤ袋詰 (MG) 9115010  
 Differential gear bag  
 Differentialrad-Beutel  
 Sachet de couronne de différentiel

MG1 ベベルギヤ(小)  
 Small bevel gear  
 Kegelrad klein  
 Petit pignon conique

MG2 ベベルギヤ(大)  
 Large bevel gear  
 Kegelrad groß  
 Grand pignon conique

MG3 デフキャリア  
 Differential spur gear  
 Differentialrad  
 Couronne de différentiel

メタル袋詰め (BM)  
 Metal bearing bag  
 Metall-Lager-Beutel  
 Sachet de paliers en métal

BM1 850メタル  
 Metal bearing  
 Metall-Lager  
 Palier en métal

BM2 1150プラベアリング  
 Plastic bearing  
 Plastik-Lager  
 Palier en plastique

ビス袋詰 (BA) 9465639  
 Screw bag  
 Schraubenbeutel  
 Sachet de vis

BA1 3mmデフシャフト  
 Differential shaft  
 Differentialachse  
 Axe de différentiel

BA2 3×21mmタッピングビス  
 Tapping screw  
 Schneidschraube  
 Vis taraudeuse

BA3 3×8mmタッピングビス  
 Tapping screw  
 Schneidschraube  
 Vis taraudeuse

BA4 2×10mm丸ビス  
 Screw  
 Schraube  
 Vis

BA5 2×8mm丸ビス  
 Screw  
 Schraube  
 Vis

BA6 3mmワッシャー  
 Washer  
 Belagscheibe  
 Rondelle

BA7 2mmナット  
 Nut  
 Mutter  
 Ecrou

BC1 3×27mm丸ビス  
 Screw  
 Schraube  
 Vis

BC2 3×15mm丸ビス  
 Screw  
 Schraube  
 Vis

BC3 2.6×10mmタッピングビス  
 Tapping screw  
 Schneidschraube  
 Vis taraudeuse

BC4 ダンパーシャフト  
 Damper shaft  
 Dämpfer-Achse  
 Axe d'amortisseur

BC5 4mmロックナット  
 Lock nut  
 Sicherungsmutter  
 Ecrou nylon

BC6 2mmワッシャー  
 Washer  
 Belagscheibe  
 Rondelle

BC7 3mmイモネジ  
 Grub screw  
 Madenschraube  
 Vis pointeau

ビス袋詰 (BB) 9465105  
 Screw bag  
 Schraubenbeutel  
 Sachet de vis

BB1 3×12mmタッピングビス  
 Tapping screw  
 Schneidschraube  
 Vis taraudeuse

BB2 3×20mmシャフト  
 Shaft  
 Achse  
 Axe

BB3 5×30mmシャフト  
 Shaft  
 Achse  
 Axe

BD1 3×6.5mmスペーサー  
 Spacer  
 Distanzstück  
 Entretoise

BD2 4×6mmパイプ  
 Tube  
 Rohr

BD3 5×5.5mmスペーサー  
 Spacer  
 Distanzstück  
 Entretoise

BD4 3×14mmシャフト  
 Shaft  
 Achse  
 Axe

BD5 2×10mmシャフト  
 Shaft  
 Achse  
 Axe

BD6 4mmビローボール  
 Ball connector  
 Kugelkopf  
 Connecteur à rotule



**AFTER MARKET SERVICE CARD**

When purchasing Tamiya replacement parts, please take or send this form to your local Tamiya dealer so that the parts required can be correctly identified and supplied. Please note that specifications, availability and price are subject to change without notice.

**PARTS CODE**

9805020	Body & Wing
0335050	Chassis
0005164	A Parts (A1, A4-A13)
0005276	B Parts (B1-B5)
0005127	C Parts (C1-C3)
9005156	D Parts (D1-D13)
0555066	F Parts (F1-F3, 2 pcs.)
0115065	P Parts (P1-P7)
0555067	R Parts (R1-R3, 2 pcs.)
0225001	Z Parts (Z1-Z8)
0445007	Bumper
9805033	Front Tires (2 pcs.)
9805034	Rear Tires (2 pcs.)
9115010	Differential Gear Bag
Small Bevel Gear (MG1) x3 Large Bevel Gear (MG2) x2	
Differential Spur Gear (MG3) x1	
9465639	Screw Bag A
9465105	Screw Bag B
9465116	Screw Bag C
9465107	Screw Bag D
9400194	Dampar Parts Bag
9400193	Rod Bag
9805729	3x21mm Tapping Screw (BA2 x5)
9805754	3x8mm Tapping Screw (BA3 x10)

**KUNDENNACHBETREUUNGS-KARTE**

Wenn Sie TAMIYA-Ersatzteile kaufen möchten, nehmen Sie bitte zur Unterstützung dieses Formular mit zu Ihrem örtlichen Fachhändler. Bezüglich der Angaben, der Lagerhaltung der Artikel und der Preise sind Änderungen vorbehalten.

9805868	2x10mm Screw (BA4 x10)
9805556	2x8mm Screw (BA5 x10)
50586	3mm Washer (BA6 x15)
9805629	3x12mm Tapping Screw (BB1 x4)
3550008	5x30mm Shaft (EB3)
9805859	3x15mm Screw (BC2 x4)
50575	2.6x10mm Tapping Screw (BC3 x5)
9805715	4mm Lock Nut (BC5 x4)
9805758	2mm Washer (BC6 x5)
50576	3mm Grub Screw (BC7 x10)
50038	Tool Set (Box Wrench, Hex Wrench, BC7 x4)
50594	2x10mm Shaft (BD5 x10)
50590	4mm Ball Connector (BD6 x5)
9805185	850 Metal Bearing (BM1 x2)
0555015	1150 Plastic Bearing (BM2 x10)
9805967	Damper Spring (MD1 x2)
9805965	Free Piston (MD2 x2)
9805968	Damper Piston (MD3 x2)
50588	2mm E-ring (MD4 x15)
9804158	2x4mm Screw (MD5 x10)
9805240	3mm O-ring (MD6 x7...etc.)
9805082	Spring Mount (MD7 x2)
9805100	Damper Mount (MD8 x2)
9805966	Piston Shaft (MD9 x2)
50395	RD Front Upright Set (MD10 x2...etc.)

**SERVICE APRES-VENTE LISTE DE PIECES DETACHEES**

Afin de vous permettre de vous procurer des pièces de rechange Tamiya, amenez cette liste à votre point de vente Tamiya qui ne manquera pas de vous renseigner. Veuillez noter que les caractéristiques, disponibilité et prix peuvent changer sans avis préalable.

3515006	18T Pinion Gear (MD11)
9805304	Axle Spring (MD12 x2)
3555054 *1	Rear Shaft (MD13 x1)
3555057	4x95mm Shaft (MD14)
9805098	Damper Cylinder (MD15 x2)
9805099	Cylinder Cap (MD16 x2)
9805097	Rear Coil Spring (MD17 x2)
9805083	Front Coil Spring (MD18 x2)
9805897	3mm Flange Nut (MD19 x10)
50633	4mm Adjuster (MR1 x6)
50197	Snap Pin Set (MR4 x10...etc.)
0005072	Counter Gear (MR6)
50171	Heat Resistant Double-Sided Tape
50595	Nylon Band w/Metal Hook (10 pcs.)
87025	Ceramic Grease
45029	ESC TEU-101BK
Instructions x1 ESC (TEU-101BK) x1	
7435035	Motor
6095003	Antenna Pipe (30cm)
9495452	Sticker & Masking Seal
1050367	Instructions

\*1 Requires 2 sets for one car.

**TAMIYA SPARE PARTS & HOP-UP OPTIONS**

Tamiya offers Spare Parts & Hop-Up Options for improved performance at the track. Visit your local Tamiya dealer for assistance. Please note that specifications, availability and price are subject to change without notice.

53008	1150 Sealed Ball Bearing Set (4 pcs.)
53013	3x15mm Titanium Round Head Screw (10 pcs.)
53015	3x8mm Titanium Tapping Screw (10 pcs.)
53016	3x12mm Titanium Tapping Screw (10 pcs.)

**TAMIYA ERSATZTEILE & HOP-UP-TEILE**

Für bessere Fahrleistung auf der Piste bietet TAMIYA Ersatzteile und Hop-Up-Teile an. Besuchen Sie Ihren örtlichen Fachhändler, er wird Ihnen helfen. Bezüglich der Angaben, der Lagerhaltung der Artikel und der Preise sind Änderungen vorbehalten.

53029	1150 Sealed Ball Bearing Set (2 pcs.)
53030	850 Sealed Ball Bearing Set (4 pcs.)
53132	R/C Fluorescent Color Antenna Pipes (4 pcs.)
53347	3x3mm Spring Set Screw (10 pcs.)
53439	Anti-Wear Grease

**PIECES DETACHEES ET OPTIONNELLES**

Tamiya propose des pièces détachées et optionnelles pour améliorer les performances sur la piste. Rendez-vous chez votre détaillant habituel pour tous renseignements. Veuillez noter que les caractéristiques, disponibilités et prix peuvent changer sans avis préalable.

53443	Silicone Damper Oil Soft Set (#200, #300, #400)
53444	Silicone Damper Oil Medium Set (#500, #600, #700)
53445	Silicone Damper Oil Hard Set (#800, #900, #1000)
53689	540-J Motor

**部品請求について**

★部品をなくしたり、こわした方は、このステッカーが貼られたカスタマーサービス取次店でご注文いただけます。また、当社カスタマーサービスに直接ご注文する場合は、右記の方法でご注文することができます。詳しくは当社カスタマーサービスまでお問い合わせください。



①《郵便振替のご利用法》

郵便局の払込用紙の通信欄に下のカードを参考にITEM番号、スケール、製品名、部品名、数量を必ずご記入ください。振込人住所欄には電話番号もお書きください。口座番号・00810-9-1118。加入者名・田宮模型でお振込ください。

②《電話でのご注文もご利用いただけます》

パーティ代金に加えて代引き手数料 (315円) をご負担いただければ、代金着払いにより電話でのご注文も承ります。

③《タミヤカード》

タミヤカードを利用されますと部品の入手が早く簡単です。詳しくは、カスタマーサービスまでお問い合わせください。

《お問い合わせ番号》

静岡 054-283-0003  
東京 03-3899-3765 (静岡へ自動転送)  
営業時間/平日 (月~金曜日) ▶ 8:00~20:00  
土、日、祝日 ▶ 8:00~17:00

●タミヤのホームページには豊富な情報が満載です。ぜひご覧ください。

www.tamiya.com



1004

**The HORNET**



ボディ・ウィング	1,720円	9805020
シャーシ	1,020円	0335050
Aパーツ	620円	0005164
Bパーツ	720円	0005276
Cパーツ	520円	0005127
Dパーツ	520円	9005156
Fパーツ (2枚)	520円	0555066
Rパーツ (2枚)	620円	0555067
Pパーツ	320円	0115065
Zパーツ	470円	0225001
バンパー	470円	0445007
フロントタイヤ (2本)	620円	9805033
リアタイヤ (2本)	820円	9805034
デフギヤ袋詰	720円	9115010
1150ブラベアリング (10個)	270円	0555015
850メタル (2個)	120円	9805185
ダンパー部品袋詰	1,500円	9400194
ダンパーシリンダー (2本)	420円	9805098
シリンダーキャップ (2個)	320円	9805099
ピストンシャフト (2本)	220円	9805966
フリーピストン (2個)	210円	9805965
ダンパーピストン (2個)	220円	9805968
ダンパースプリング (2本)	210円	9805967
フロントコイルスプリング (2本)	220円	9805083
リアコイルスプリング (2本)	320円	9805097

ダンパーマウント (2個)	220円	9805100
スプリングマウント (2個)	210円	9805082
アクスルスプリング (2本)	180円	9805304
18Tピニオンギヤ	220円	3515006
リヤシャフト (1本)	320円	3555054
4x95mmシャフト	220円	3555057
2x4mm丸ビス (10本)	220円	9804158
3mmフランジナット (10個)	210円	9805897
3mmOリング (7個)	120円	9805240
ロッド袋詰	500円	9400193
カウンタギヤ	420円	0005072
ビス袋詰A	320円	9465639
3x21mmタッピングビス (5本)	180円	9805729
3x8mmタッピングビス (10本)	180円	9805754
2x10mm丸ビス (10本)	220円	9805868
2x8mm丸ビス (10本)	170円	9805556
ビス袋詰B	320円	9465105
5x30mmシャフト	170円	3550008
3x12mmタッピングビス (4本)	170円	9805629
ビス袋詰C	320円	9465116
3x15mm丸ビス (4本)	200円	9805859
4mmロックナット (4個)	180円	9805715
2mmワッシャー (5個)	200円	9805758
袋詰D	220円	9465107
モーター	1,320円	7435035
アンテナパイプ (30cm)	270円	6095003
ステッカー、マスクシール	580円	9495452
説明図	600円	1050367

この他にも修理や整備のためのRCスペアパーツが発売されています。お近くの模型店店頭、または当社カスタマーサービスでお買い求めください。

送料  
十字レンチ、六角レンチ、3mmイモネジ×4・200円・120円 SP.38  
耐熱両面テープ……………300円・120円 SP.171  
スナップピン大×10、小×5……………200円・90円 SP.197  
アップライト×2、4mmロックナット×2、4mm  
ビローボール×2、3mmイモネジ×4……………400円・120円 SP.395  
2.6x10mmタッピングビス×5……………100円・80円 SP.575  
3mmイモネジ×10……………200円・80円 SP.576  
3mmワッシャー×15……………100円・80円 SP.586  
2mmEリング×15……………100円・80円 SP.588  
4mmビローボール×5……………150円・80円 SP.590  
2x10mmステンレスシャフト×10……………150円・80円 SP.594  
ナイロンバンド×10……………150円・80円 SP.695  
4mmアジャスター×6……………150円・90円 SP.633  
セラミックグリス……………400円・140円 87025

性能アップのためのオプションパーツも揃って、さらに高性能なマシンに仕上げることも可能です。

OP.NO.	
8	1150ラバーシールベアリング (4個)・1,200円・120円
13	3x15mmチタンビス (10本)……………700円・120円
15	3x8mmチタンタッピングビス (10本)……………600円・120円
16	3x12mmチタンタッピングビス (10本)……………600円・120円
29	1150ラバーシールベアリング (2個)……………700円・120円
30	850ラバーシールベアリング (4個)……………1,600円・120円
132	蛍光アンテナパイプ (4本)……………400円・240円
347	3x3mmスプリングイモネジ (10個)……………300円・80円
439	アンチウェアグリス……………500円・120円
443	シリコンダンパーオイルソフトセット……………700円・240円
444	シリコンダンパーオイルミディアムセット……………700円・240円
445	シリコンダンパーオイルハードセット……………700円・240円
689	540-Jモーター……………1,200円・240円

《送料について》送料が表示されている部品は、送料が別に必要です。部品を2個以上ご注文の場合、最も高い送料 (1個分) だけで結構です。部品の合計が5,000円を超える場合、送料はサービスとなります。

★パーツの価格は予告なく変更となる場合があります。

For Japanese use only! ITEM 58336

住所

電話 ( ) -

氏名