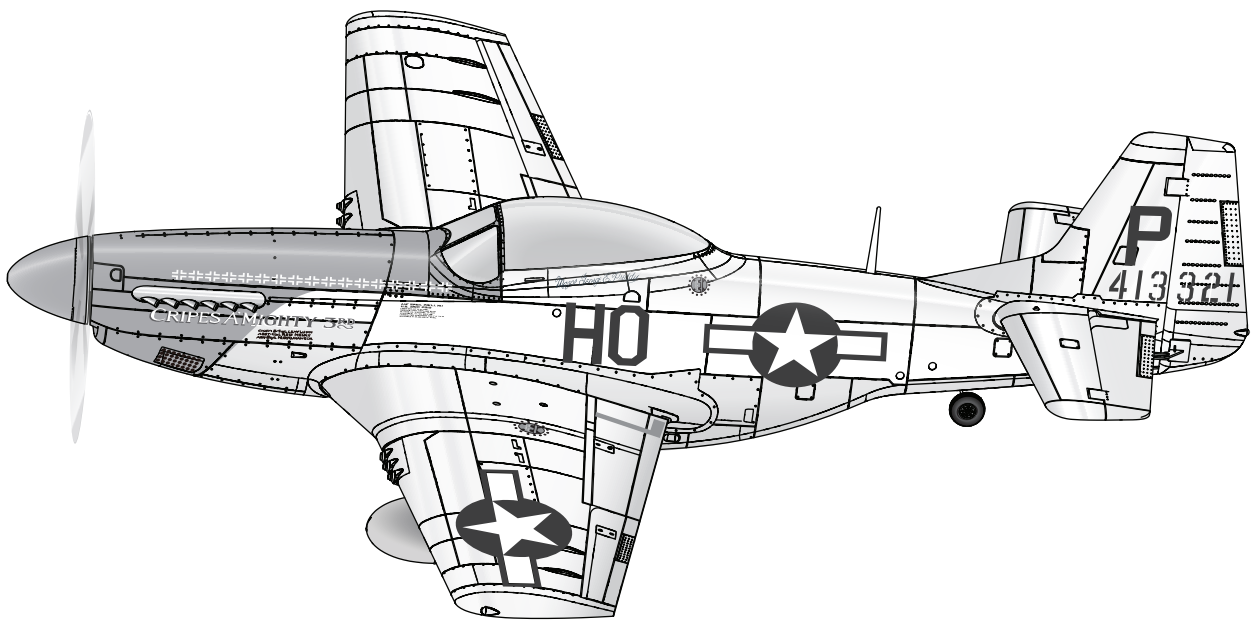


# P-51D Mustang 1.2m



**Instruction Manual**  
**Bedienungsanleitung**  
**Manuel d'utilisation**  
**Manuale di Istruzioni**

Scan the QR code and select the Manuals and Support quick links from the product page for the most up-to-date manual information.

Scannen Sie den QR-Code und wählen Sie auf der Produktseite die Quicklinks Handbücher und Unterstützung, um die aktuellsten Informationen zu Handbüchern.

Scannez le code QR et sélectionnez les liens rapides Manuals and Support sur la page du produit pour obtenir les informations les plus récentes sur le manuel.

Scannerizzare il codice QR e selezionare i Link veloci Manuali e Supporto dalla pagina del prodotto per le informazioni manuali più aggiornate.



EFL089500



EFL08975

## REMARQUE

Toutes les instructions, garanties et autres documents de garantie sont sujets à la seule discrétion de Horizon Hobby, LLC. Veuillez, pour une littérature produits bien à jour, visiter [horizonhobby.com](http://horizonhobby.com) ou [towerhobbies.com](http://towerhobbies.com) et cliquer sur l'onglet de support de ce produit.

## SIGNIFICATION DE CERTAINS TERMES SPÉCIFIQUES

Les termes suivants sont utilisés dans l'ensemble du manuel pour indiquer différents niveaux de danger lors de l'utilisation de ce produit :

**AVERTISSEMENT** : Procédures qui, si elles ne sont pas suivies correctement, peuvent entraîner des dégâts matériels et des blessures graves OU engendrer une probabilité élevée de blessure superficielle.

**ATTENTION** : Procédures qui, si elles ne sont pas suivies correctement, peuvent entraîner des dégâts matériels ET des blessures graves.

**REMARQUE** : Procédures qui, si elles ne sont pas suivies correctement, peuvent entraîner des dégâts matériels ET éventuellement un faible risque de blessures.



**AVERTISSEMENT** : Lisez la TOTALITÉ du manuel d'utilisation afin de vous familiariser avec les caractéristiques du produit avant de le faire fonctionner. Une utilisation incorrecte du produit peut entraîner sa détérioration, ainsi que des risques de dégâts matériels, voire de blessures graves. Ceci est un produit de loisirs sophistiqué. Il doit être manipulé avec prudence et bon sens et requiert des aptitudes de base en mécanique. Toute utilisation irresponsable de ce produit ne respectant pas les principes de sécurité peut provoquer des blessures, entraîner des dégâts matériels et endommager le produit. Ce produit n'est pas destiné à être utilisé par des enfants sans la surveillance directe d'un adulte. N'essayez pas de démonter le produit, de l'utiliser avec des composants incompatibles ou d'en améliorer les performances sans l'accord d'Horizon Hobby, LLC. Ce manuel comporte des instructions relatives à la sécurité, au fonctionnement et à l'entretien. Il est capital de lire et de respecter la totalité des instructions et avertissements du manuel avant l'assemblage, le réglage et l'utilisation, ceci afin de manipuler correctement l'appareil et d'éviter tout dégât matériel ou toute blessure grave.

**14 ans et plus. Ceci n'est pas un jouet.**

## Précautions et Avertissements Liés à la Sécurité

En tant qu'utilisateur de ce produit, il est de votre seule responsabilité de le faire fonctionner d'une manière qui ne mette en danger ni votre personne, ni de tiers et qui ne provoque pas de dommages au produit lui-même ou à la propriété d'autrui.

- Gardez une bonne distance de sécurité tout autour de votre modèle, afin d'éviter les collisions ou les blessures. Ce modèle est contrôlé par un signal radio, qui peut être soumis à des interférences provenant de nombreuses sources hors de votre contrôle. Une interférence peut provoquer une perte momentanée de contrôle.
- Faites toujours fonctionner votre modèle dans une zone dégagée, à l'écart de voitures, du trafic et des personnes.
- Respectez toujours scrupuleusement les instructions et les mises en garde concernant ce produit et tous les équipements optionnels/complémentaires (chargeurs, batteries rechargeables, etc.) que vous utilisez.
- Tenez tous les produits chimiques, les petites pièces et les composants électroniques hors de portée des enfants.
- Évitez toujours d'exposer à l'eau tout équipement non spécifiquement conçu et protégé à cet effet. L'humidité endommage les composants électroniques.
- Ne léchez et ne mettez jamais en bouche quelque partie de votre modèle que ce soit - risque de blessures graves voire danger de mort.
- Ne faites jamais fonctionner votre modèle lorsque les batteries de l'émetteur sont faibles.
- Gardez toujours le modèle à vue et gardez-en toujours le contrôle.
- Utilisez toujours des batteries complètement chargées.
- Gardez toujours l'émetteur sous tension lorsque le modèle est en marche.
- Enlevez toujours les batteries avant le démontage.
- Veillez toujours à ce que les pièces en mouvement soient propres.
- Veillez toujours à ce que toutes les pièces soient sèches.
- Laissez toujours le temps aux pièces de refroidir avant de les toucher.
- Enlevez toujours les batteries après utilisation.
- Assurez-vous toujours que la sécurité (failsafe) est configurée correctement avant de voler.
- Ne faites jamais voler un modèle dont le câblage est endommagé.
- Ne touchez jamais des pièces en mouvement.

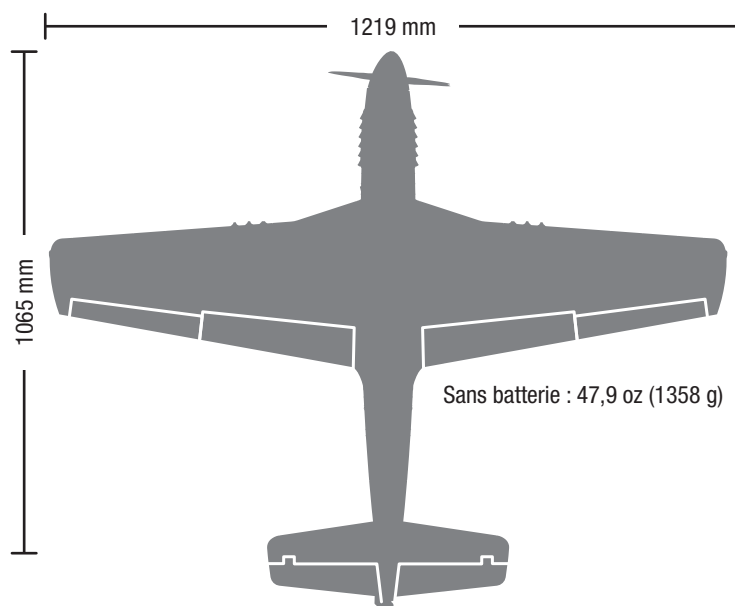


**AVERTISSEMENT CONTRE LES PRODUITS CONTREFAITS**: Si un jour vous aviez besoin de remplacer un récepteur Spektrum équipant un produit Horizon Hobby, achetez-le uniquement chez Horizon Hobby, LLC ou chez un revendeur officiel Horizon Hobby, vous serez sûr d'obtenir un produit Spektrum authentique de haute qualité. Horizon Hobby, LLC décline tout service et garantie concernant la compatibilité et les performances des produits contrefaits ou des produits clamant la compatibilité avec la technologie Spektrum ou le DSM.

## Équipement inclus/recommandé

	<b>BNF</b> BASIC	<b>PNP</b> PLUG-N-PLAY
<b>Moteur :</b> Moteur à cage tournante, 3226-850 kV, 14 pôles (EFLM4115)	Inclus	Inclus
<b>Variateur ESC :</b> ESC Avian sans balais 70 A Smart Lite ; 3S-6S, IC3 (SPMXAE70B)	Installé	Installé
<b>Servos :</b> Servo 9 g Sub-Micro A330 : Câble de 140 mm (SPMSA330) Aileron : (2) Gouverne de direction : (1) Gouverne de profondeur : (1) Volets : (2)	Installé	Installé
<b>Récepteur :</b> récepteur de télémétrie AS3X/SAFE 6 canaux AR631 (SPMAR631)	Installé	Requis
<b>Batterie recommandée :</b> 30C 4S 2200 mAh (SPMX22004S30)	Requis	Requis
<b>Chargeur de batterie recommandé :</b> chargeur à équilibrage de batterie Li-Po de 3 à 4 cellules	Requis	Requis
<b>Émetteur recommandé :</b> 6 canaux, pleine portée, 2,4 GHz avec technologie DSMX®/DSM2 Spektrum, avec doubles débattements ajustables.	Requis	Requis

## Caractéristiques



## Table des Matières

Caractéristiques.....	40
Assemblage de la maquette.....	41
Paramétrage de l'émetteur.....	44
Sélection et installation du récepteur pour PNP.....	45
Installation de la batterie et armement du variateur ESC.....	46
Affectation (Binding).....	47
Désignation du commutateur SAFE® Select <i>BNF</i> .....	48
Télémétrie ESC intégrée.....	49
Test de contrôle de la direction.....	49
Essai de la réponse de l'AS3X®.....	50
Centrage des gouvernes et ajustement d'une manille.....	51
Réglages aux guignols et aux palonniers de servos.....	51
Doubles débattements.....	51
(CG) Centre de Gravité.....	52
Conseils de vol en mode SAFE Select.....	52
Réglage des trims en vol.....	52
Maintenance après vol.....	53
Opération de maintenance sur le moteur.....	53
Entretien des servos.....	53
Guide de dépannage AS3X.....	53
Guide de dépannage.....	54

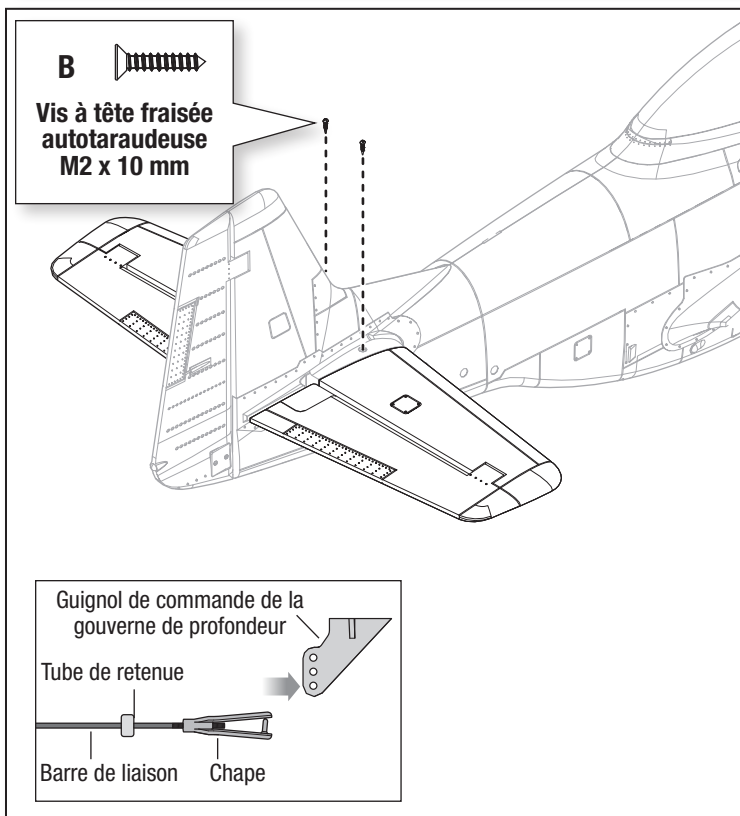
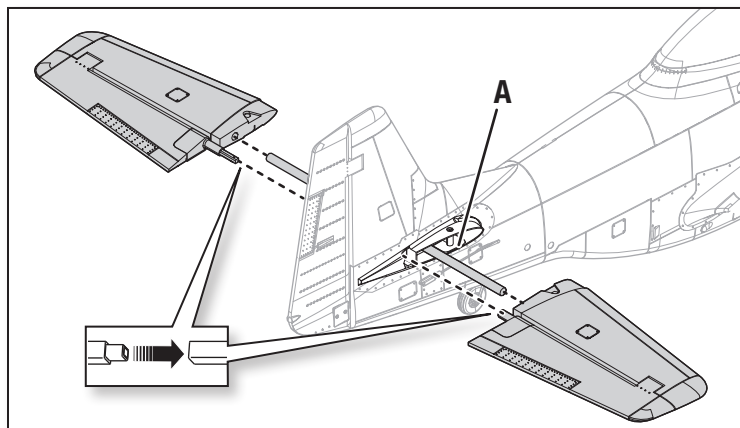
Pièces de rechange.....	55
Éléments recommandés.....	55
Pièces facultatives.....	55
Garantie et réparations.....	56
Informations de contact pour garantie et réparation.....	57
Informations IC.....	57
Informations de conformité pour l'Union européenne.....	57

## Assemblage de la maquette

### Installation du stabilisateur horizontal

1. Glissez le tube du stabilisateur horizontal (A) dans l'orifice à l'arrière du fuselage.
2. Installez le stabilisateur horizontal en deux pièces (gauche et droite) comme illustré. Assurez-vous que le renvoi de commande est orienté vers le bas.
3. Fixez les deux pièces du stabilisateur horizontal à l'aide des 2 vis à tête fraisée autotaraudeuses M2 x 10 mm incluses (B). (Utilisez un tournevis cruciforme n°0)
4. Fixez la manille au renvoi de commande de la gouverne de profondeur (voir les instructions pour le raccordement de la manille).

Démontez dans l'ordre inverse.



## Installation de l'aile

1. Retirez la trappe de la verrière.
2. Guidez les connecteurs des servos de volet, de rentrée et d'aileron (A) à travers l'orifice (B) situé sur la partie inférieure du fuselage comme illustré.

**Conseil** : Si nécessaire, utilisez une pince à bec fin ou hémostatique pour glisser les connecteurs des servos dans le fuselage.

3. Connectez les servos de surfaces de commande à leurs ports respectifs dans le récepteur à l'aide du tableau de droite.

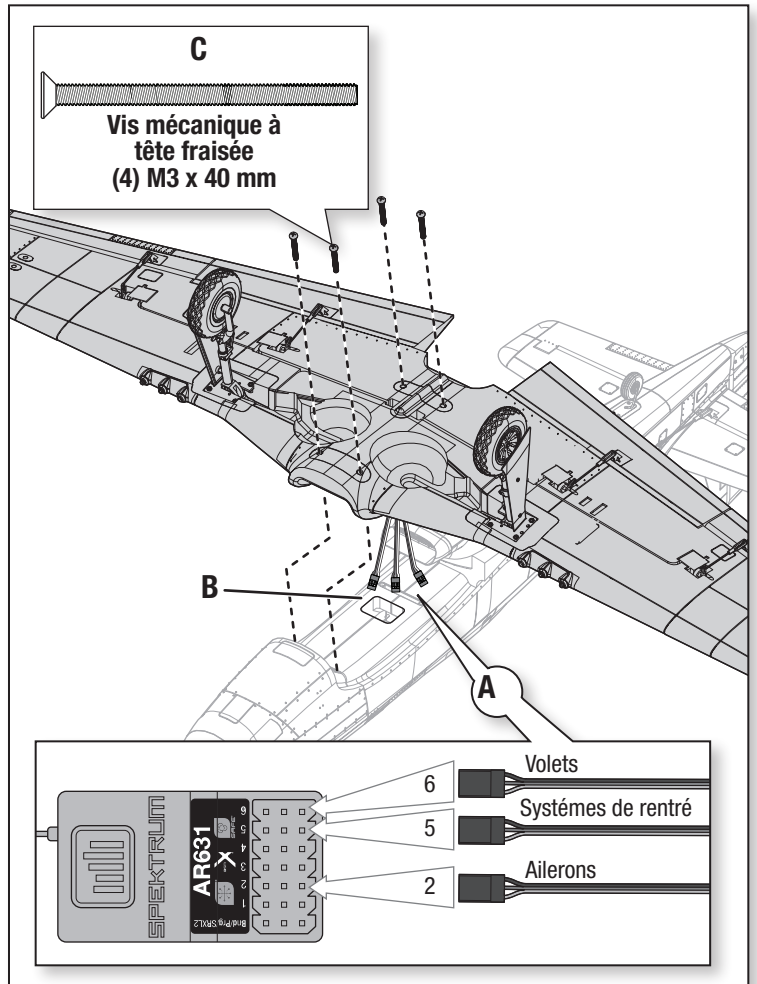
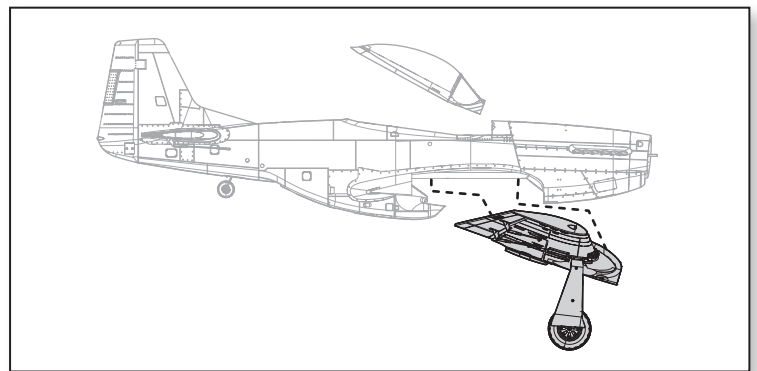
**IMPORTANT** : Les ailerons doivent être connectés à l'aile du récepteur (canal n°2) avec un harnais en Y (inclus) pour un bon fonctionnement du système AS3X®.

4. Alignez l'aile et le fuselage, puis fixez-la en position en utilisant les 4 vis mécaniques à tête fraisée M3 x 40 mm incluses (C). (Utilisez une clé Allen de 2 mm).

**ATTENTION** : n'écrasez PAS et n'endommagez EN AUCUNE MANIÈRE les fils lorsque vous fixez l'aile sur le fuselage.

5. Réinstallez la trappe de la verrière sur le fuselage.

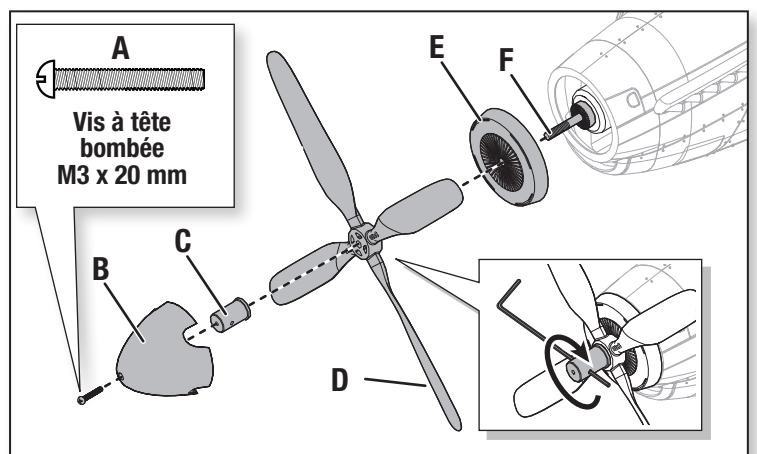
Démontez dans l'ordre inverse.



## Installation de l'hélice

**IMPORTANT** : Il est recommandé d'installer l'hélice une fois la configuration de tous les systèmes terminée afin de réduire le risque de contact accidentel de l'hélice.

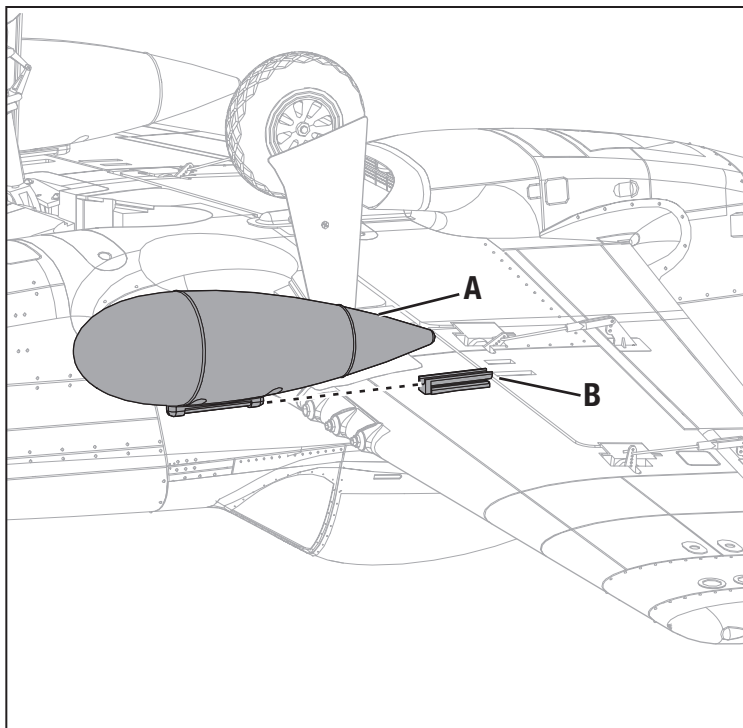
1. Installez la plaque arrière du cône (E), l'hélice (D) et l'écrou de l'hélice (C) sur l'arbre du moteur (F). Les numéros de taille d'hélice (10,5 x 8) doivent être tournés vers l'avant pour assurer un fonctionnement correct de l'hélice.
2. Serrez l'écrou de l'hélice en utilisant un petit tournevis ou une clé hexagonale en l'insérant dans le petit trou.
3. Alignez et installez le cône (B) avec une vis à tête bombée M3 x 20 mm (A). (Utilisez un tournevis cruciforme n° 1)



## Réservoir largable en option

Faites glisser le réservoir largable en option **(A)** dans les rails **(B)** de chaque aile.

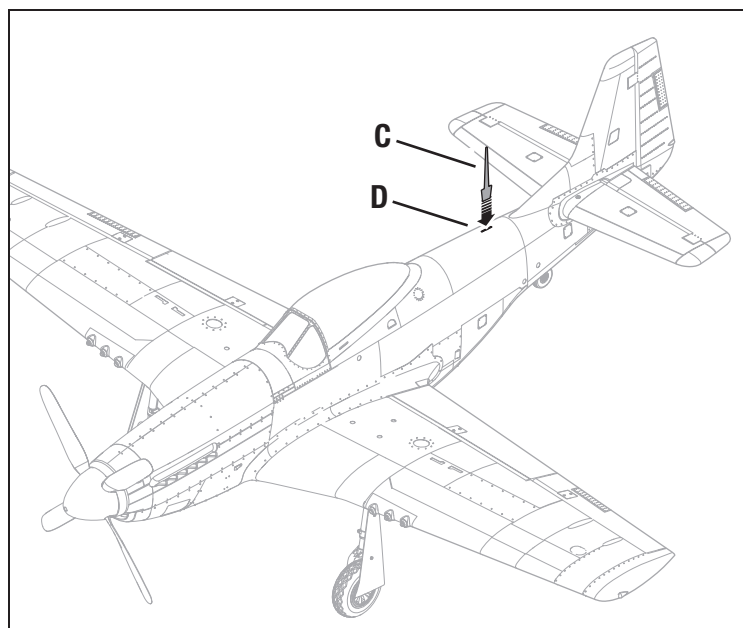
Vérifiez le centre de la gravité une fois les réservoirs largables installés.  
*Pour plus d'informations, consultez les instructions de Réglage du centre de gravité.*



## Mât d'antenne en option

1. Faites glisser le mât d'antenne **(C)** dans la fente **(D)** située sur le haut du fuselage.

Démontez dans l'ordre inverse.



## Paramétrage de l'émetteur

**AVERTISSEMENT** : Activez la fonction Throttle Cut (Arrêt du moteur).  
Activez toujours la fonction Throttle Cut (Arrêt du moteur) avant d'approcher l'appareil.

**AVERTISSEMENT** : N'affectez jamais Aux 2 à SAFE Select lors de la configuration de l'émetteur avec n'importe quel émetteur de modèle. Si SAFE Select est affecté à Aux 2, le canal des gaz/moteur s'inversera en vol une fois que SAFE est activé. L'inversion du moteur est affectée à Aux 2/canal 7 par défaut dans le variateur ESC Smart.

**IMPORTANT** : après avoir configuré votre modèle, réaffectez toujours l'émetteur et le récepteur pour régler les positions de sécurité intégrée souhaitées.

**IMPORTANT** : Le récepteur inclus a été spécifiquement programmé pour être utilisé dans cet appareil.

Le canal GEAR (CH 5) contrôle le train d'atterrissage rétractable.  
Le canal FLAP (CH 6) contrôle les volets.

‡ Pour les configurations DX6e, DX6 et DX7, le canal FLAP (CH 6) peut servir au basculement du SAFE Select. Avec les valeurs du tableau de configuration de la radio, SAFE sera activé pour les positions de demi-volet et de volet complet et AS3X sera allumé pour la position sans volets. Pour utiliser le canal des volets pour SAFE Select, les valeurs de commutation doivent être réglées sur +100 et -100 et la vitesse sur 0 temporairement pour affecter le commutateur SAFE dans le menu du système de volets. Ensuite, remplacez les valeurs du système de volets par celles de la liste de configuration Tx. Consultez la section *Désignation du commutateur SAFE Select* de ce manuel afin d'affecter le commutateur pour le SAFE Select.

† Certaines des terminologies et des localisations des fonctions utilisées dans la programmation iX12 et iX20 peuvent être légèrement différentes de celles des autres radios AirWare™ Spektrum. Les noms donnés entre parenthèses correspondent à la terminologie de programmation iX12 et iX20. Consultez le manuel de votre émetteur pour obtenir des informations spécifiques sur la programmation de votre émetteur.

### Fichiers de configuration de l'émetteur pré-programmé

Pour gagner du temps lors de la configuration de votre émetteur pour ce modèle, rendez-vous sur [www.SpektrumRC.com](http://www.SpektrumRC.com) pour télécharger les derniers fichiers de configuration de l'émetteur pré-programmé. Les fichiers sont accessibles sous « SETUPS/UPDATES » et le lien « AIR TRANSMITTER SETUPS ». Sélectionnez votre radio/émetteur, puis sur la page correspondante sous « SETUPS & DOWNLOADS », cliquez sur le bouton « DOWNLOAD SETUPS » pour afficher les fichiers disponibles dans la liste déroulante. Recherchez le fichier pour ce modèle à l'aide du numéro de référence. Téléchargez le bon fichier de modèle et installez-le dans votre émetteur à l'aide d'une carte SD.

### Double débattement

Un faible débattement est recommandé pour les vols initiaux.

**REMARQUE** : pour vous assurer que la technologie AS3X® fonctionne correctement, ne diminuez pas les valeurs de débattement en dessous de 50 %. Si vous recherchez des débattements plus faibles, ajustez manuellement la position des barres de liaison sur le bras de servo.

**REMARQUE** : si vous constatez une oscillation à grande vitesse, consultez le guide de dépannage pour obtenir de plus amples informations.

### Configuration informatisée de l'émetteur

Configuration informatisée de l'émetteur		
Démarez toutes les programmations de l'émetteur avec un modèle vierge ACRO (effectuez une réinitialisation du modèle), puis nommez le modèle.		
Configurez les Dual Rates (doubles débattements) sur	Commutateur à 2 positions	Commutateur à 3 positions
	HIGH (ÉLEVÉ) 100 %	HIGH (ÉLEVÉ) 100 % MID (MOYEN) 70 %
	LOW (FAIBLE) 70 %	LOW (FAIBLE) 50%
Configurez la Servo Travel (course de servo) sur	100 %	
Configurez le Throttle Cut (arrêt du moteur) sur	-100 %	
DX6e ‡ DX6 ‡ (Gen. 2) DX7 ‡ (Gen. 2) NX6 ‡ DX8e DX8 (Gén. 2) DX9 DX10t DX18 DX20 iX12 † iX20 † NX8 NX10	1. Accédez à SYSTEM SETUP (CONFIGURATION DU SYSTÈME) (Model Utilities (équipements du modèle)) †	
	2. Configurez le MODEL TYPE (TYPE DE MODÈLE) : AIRPLANE (AVION)	
	3. Configurez l'AIRCRAFT TYPE (TYPE D'APPAREIL) : Model Setup (configuration du modèle), Aircraft Type (type d'appareil) † : WING (AILE) : 1 AIL 1 FLAP (VOLET)	
	5. Accédez à la FUNCTION LIST (LISTE DES FONCTIONS) (ajustement du modèle) †	
	6. Sélectionnez Servo Setup (Configuration du servo) -> Reverse (Inverser) -> Reverse GEAR (Inverser les VITESSES) (CH5)	
	7. Sélectionnez le FLAP SYSTEM (SYSTÈME DE VOLET) : Set Switch (Paramétrer le commutateur) ; SWITCH D (COMMUTATEUR D)	
	Pos 0 :	100% FLAP (VOLET)
Pos 1 :	0% FLAP (VOLET)	
	Pos 2 : -100% FLAP (VOLET)	
	Commutateur : Switch D (Commutateur D)	
	Vitesse : 2,0 s	

### Exponentiel

Après les premiers vols, vous pouvez ajuster l'exponentiel sur votre émetteur.

### Configuration de la télémétrie de l'émetteur

Si l'émetteur que vous souhaitez utiliser avec cet appareil n'affiche pas les données télémétriques, rendez-vous sur [www.SpektrumRC.com](http://www.SpektrumRC.com) et procédez à la mise à jour du micrologiciel. Une fois la dernière version installée sur votre émetteur, l'option de télémétrie devrait être fonctionnelle.

## Sélection et installation du récepteur pour PNP

Le récepteur recommandé pour cet appareil est le Spektrum AR631. Si vous souhaitez installer un récepteur différent, assurez-vous qu'il s'agit au moins d'un récepteur à 6 canaux de pleine portée. Consultez le manuel du récepteur choisi pour connaître les instructions correctes sur l'installation et le fonctionnement.

### Installation du récepteur AR631

1. Retirez la trappe en tirant vers le haut sur l'arrière de la trappe afin de mettre à nu le compartiment du récepteur.
2. Connectez les servos de surfaces de commande à leurs ports respectifs dans le récepteur à l'aide du tableau de droite.
3. Utilisez du ruban adhésif double face pour servo (non inclus) pour monter le récepteur sur la zone plate du compartiment du récepteur, comme indiqué. Le récepteur (A) doit être monté dans le sens indiqué, de manière parallèle à la longueur du fuselage, avec l'étiquette vers le haut et les ports du servo vers l'avant de l'appareil. L'orientation du récepteur est essentielle pour toutes les configurations des technologies AS3X® et SAFE®.

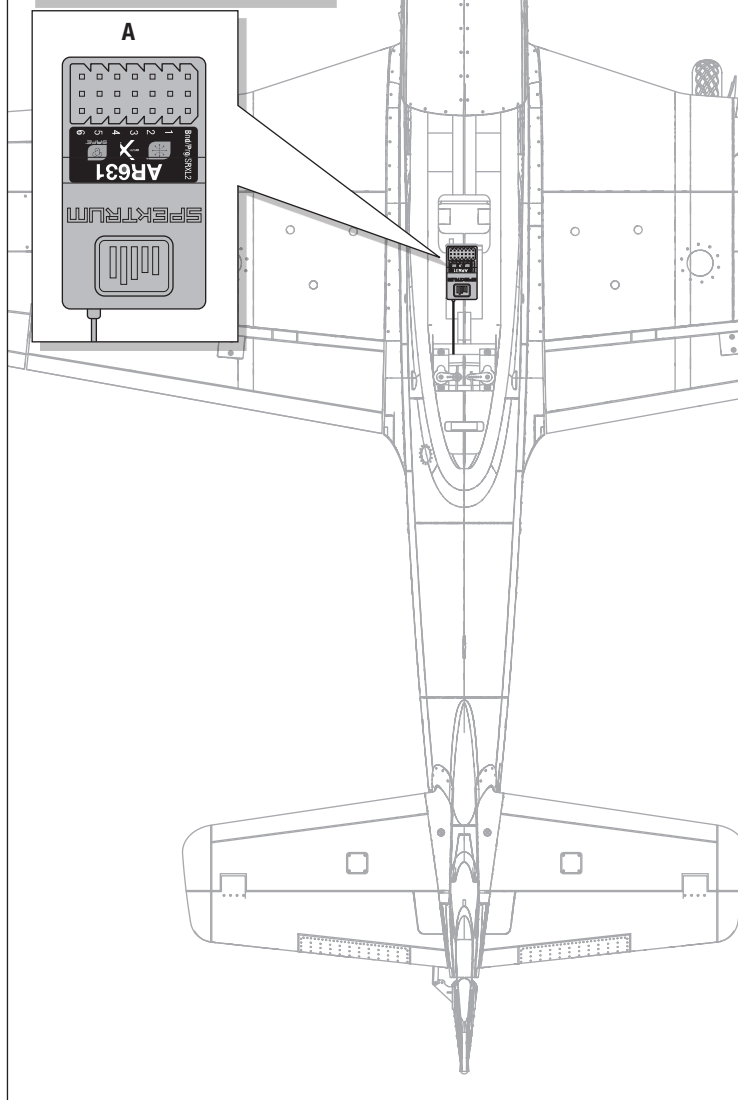


**ATTENTION** : une installation incorrecte du récepteur peut provoquer un crash.

### Attributions des ports de l'AR631

Bnd/Prg/SRXL2

- 1 = Gaz
- 2 = Aileron
- 3 = Gouverne de profondeur
- 4 = Gouverne de direction
- 5 = GEAR
- 6 = Volets





## Installation de la batterie et armement du variateur ESC

### Choix de la batterie

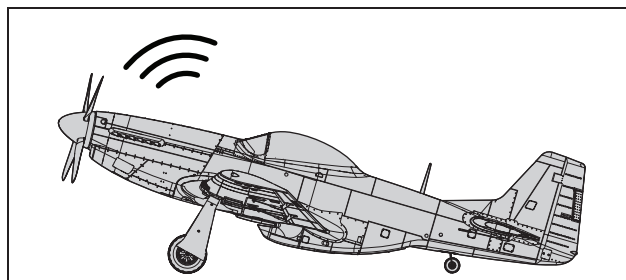
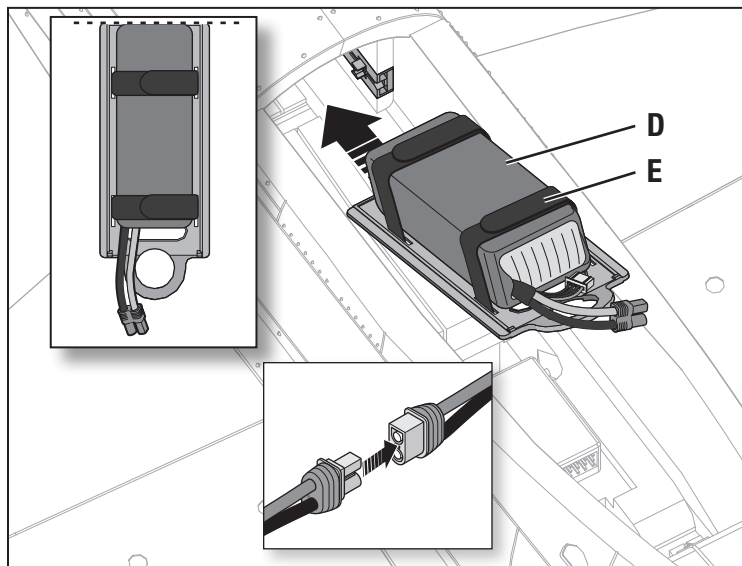
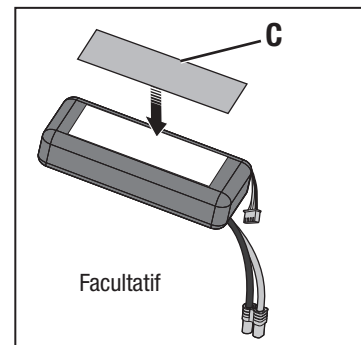
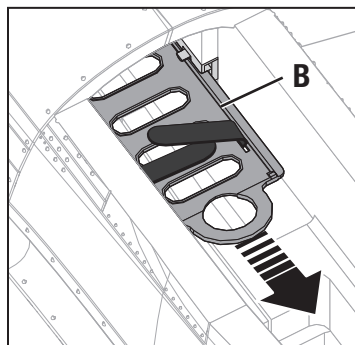
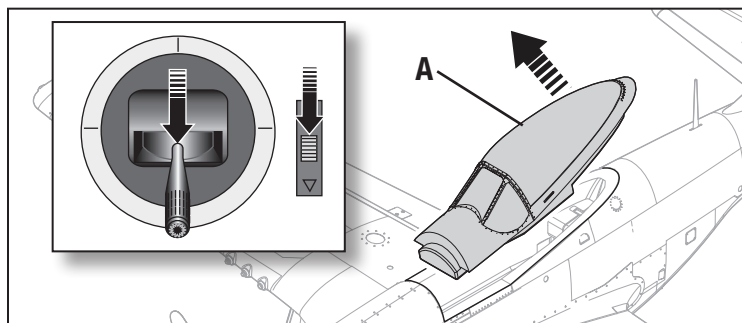
Nous recommandons la batterie LiPo Smart 4S 2200mAh 30C. Consultez la liste des pièces disponibles en option pour connaître les autres batteries recommandées. Si vous utilisez une autre batterie que celles indiquées, elle doit être dans la même gamme de capacité, de dimensions et de poids que les packs de batteries Spektrum Li-Po pour s'insérer dans le fuselage. Assurez-vous que le modèle est équilibré au niveau du CG recommandé.

1. Placez le manche et le trim des gaz en position basse. Mettez l'émetteur sous tension et patientez 5 secondes.
2. Placez un morceau de bande auto-agrippante sous la batterie.
3. Tirez le support batterie (**B**) hors du compartiment batterie.
4. Pour plus de sécurité, appliquez le côté doux de la bande auto-agrippante optionnelle (**C**) sous la batterie et le côté dur sur le support batterie.
5. Installez la batterie complètement chargée (**D**) sur le bord avant du support batterie comme sur l'illustration et fixez-la à l'aide des sangles auto-agrippantes (**E**).
6. Alignez le support batterie avec les repères du compartiment batterie et glissez le support jusqu'à ce qu'il se verrouille.
7. Connectez la batterie au contrôleur (Le contrôleur est maintenant armé).
8. Gardez l'avion immobile à l'écart du vent durant 5 secondes, sinon le système ne s'initialisera pas.
  - Le contrôleur émettra une série de tonalités (Référez-vous à l'étape 6 des instructions d'affectation pour des informations complémentaires).
  - Une DEL du récepteur va s'allumer.

Si le contrôleur émet un double-bip en continu après la connexion de la batterie, rechargez ou remplacez la batterie.

9. Remplacez la trappe à batterie. Appuyez sur l'arrière de la trappe pour vous assurer de son verrouillage.

**ATTENTION** : n'approchez jamais les mains de l'hélice. Lorsqu'il est armé, le moteur fait tourner les hélices en réponse à tout mouvement des gaz.



## Affectation (Binding)

### Conseils généraux pour l'affectation

- Le récepteur inclus a été spécifiquement programmé pour être utilisé avec cet appareil. Reportez-vous au manuel du récepteur pour la configuration appropriée en cas de remplacement de celui-ci.
- Éloignez-vous des larges objets métalliques lors de l'affectation.
- Ne pointez pas l'antenne de l'émetteur directement en direction du récepteur lors de l'affectation.
- Le témoin orange sur le récepteur clignote rapidement lorsque le récepteur passe en mode d'affectation.
- Une fois affecté, le récepteur conservera ses réglages d'affectation pour cet émetteur jusqu'à ce que vous effectuiez une nouvelle affectation.
- En cas de perte de communication entre le récepteur et l'émetteur, le mode sécurité intégrée est activé. La sécurité intégrée fait passer le canal des gaz à la position de faible ouverture des gaz. Les voies de tangage et de roulis travaillent en déplacement pour stabiliser activement l'avion dans un virage descendant.
- En cas de problème, consultez le guide de dépannage ou, si besoin, contactez le service après-vente d'Horizon adéquat.

### Affectation (Binding) de l'émetteur au récepteur / Activation et Désactivation SAFE Select

La version BNF Basic de cet appareil comporte la technologie SAFE Select, qui vous permet de choisir le niveau de protection en vol. Le mode SAFE comprend des limiteurs d'angles et une stabilisation automatique. Le mode AS3X donne au pilote une réponse directe aux manches de commande. SAFE Select est activé ou désactivé lors du processus d'affectation.

Avec SAFE Select désactivé, l'appareil est toujours en mode AS3X. Avec SAFE Select activé, l'appareil est constamment en mode SAFE Select, ou un commutateur peut être attribué pour basculer entre le mode SAFE Select et le mode AS3X.

Grâce à la technologie SAFE Select, cet appareil peut être configuré pour être constamment en mode SAFE, constamment en mode AS3X, ou le choix du mode peut être attribué à un commutateur.

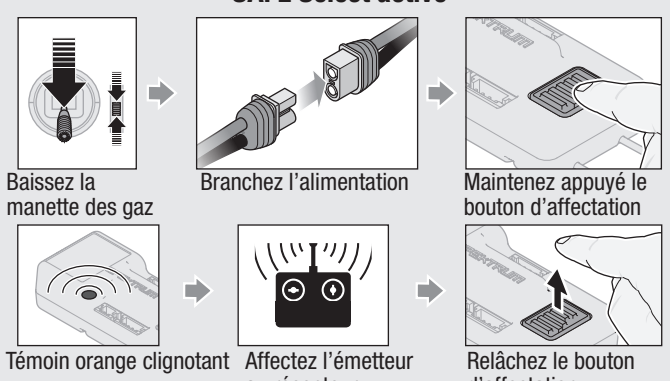
**IMPORTANT :** Avant de procéder à l'affectation, lisez attentivement la section Configuration de l'émetteur de ce manuel et complétez le tableau de configuration de l'émetteur afin de programmer correctement l'émetteur pour cet appareil.

**IMPORTANT :** Placez les commandes de vol de l'émetteur (gouverne de direction, gouvernes de profondeur, et ailerons) et le trim des gaz en position neutre. Mettez les gaz sur faible ouverture avant et pendant l'affectation. Ce processus définit les réglages de sécurité intégrée.

Vous pouvez utiliser le bouton d'affectation sur le boîtier du récepteur ou la prise d'affectation classique pour terminer l'affectation et la configuration de SAFE Select.

#### Avec le bouton d'affectation

##### SAFE Select activé



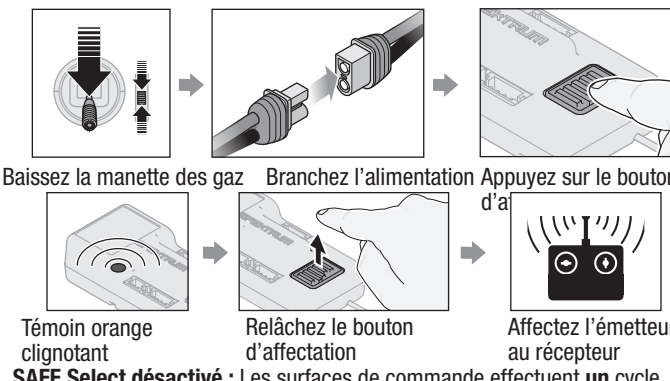
Baissez la manette des gaz → Branchez l'alimentation → Maintenez appuyé le bouton d'affectation

Témoin orange clignotant → Affectez l'émetteur au récepteur → Relâchez le bouton d'affectation

**SAFE Select activé :** Les surfaces de commande effectuent **deux** cycles d'avant en arrière avec une légère pause en position neutre chaque fois que le récepteur est allumé.

---

##### SAFE Select désactivé



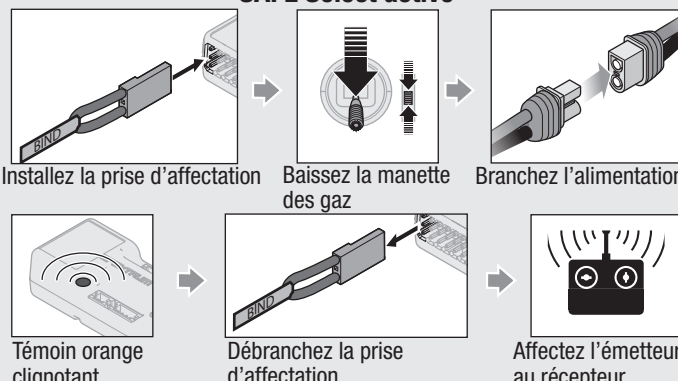
Baissez la manette des gaz → Branchez l'alimentation → Appuyez sur le bouton d'affectation

Témoin orange clignotant → Relâchez le bouton d'affectation → Affectez l'émetteur au récepteur

**SAFE Select désactivé :** Les surfaces de commande effectuent **un** cycle d'avant en arrière chaque fois que le récepteur est allumé.

#### Avec la prise d'affectation

##### SAFE Select activé



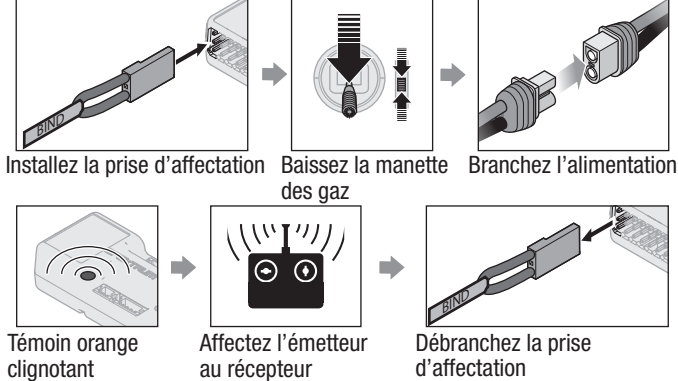
Installez la prise d'affectation → Baissez la manette des gaz → Branchez l'alimentation

Témoin orange clignotant → Débranchez la prise d'affectation → Affectez l'émetteur au récepteur

**SAFE Select activé :** Les surfaces de commande effectuent **deux** cycles d'avant en arrière avec une légère pause en position neutre chaque fois que le récepteur est allumé.

---

##### SAFE Select désactivé



Installez la prise d'affectation → Baissez la manette des gaz → Branchez l'alimentation

Témoin orange clignotant → Affectez l'émetteur au récepteur → Débranchez la prise d'affectation

**SAFE Select désactivé :** Les surfaces de commande effectuent **un** cycle d'avant en arrière chaque fois que le récepteur est allumé.

La technologie SAFE Select peut également être activée via la Programmation en aval dans les émetteurs compatibles.

## Désignation du commutateur SAFE® Select BNF

### Entrées manches

Une fois SAFE Select activé, vous pouvez choisir de voler continuellement en mode SAFE ou d'attribuer la fonction à un commutateur. N'importe quel commutateur sur n'importe quel canal entre 5 et 9 peut être utilisé sur votre émetteur.

Si l'appareil est affecté avec le mode SAFE Select désactivé, l'appareil est uniquement en mode AS3X.

**ATTENTION** : maintenez toutes les parties du corps loin de l'hélice et gardez l'appareil solidement immobilisé en cas d'activation accidentelle des gaz.

**IMPORTANT** : pour pouvoir attribuer la fonction à un commutateur, il est d'abord nécessaire de vérifier :

- L'appareil a été affecté avec le mode SAFE Select activé.
- Votre choix du commutateur SAFE Select est attribué à un canal entre 5 et 9 (Train, Aux. 1-4), et la course est paramétrée sur 100 % dans chaque direction.
- L'aileron, la gouverne de profondeur, la gouverne de direction et la direction des gaz sont paramétrés sur normal, pas inversion.
- L'aileron, la gouverne de profondeur, la gouverne de direction et les gaz sont paramétrés sur une course à 100 %. Si des doubles débattements sont utilisés, les commutateurs doivent être en position 100 %.

Consultez le manuel de votre émetteur pour obtenir plus d'informations sur l'attribution d'un commutateur à un canal.

**CONSEIL** : si vous souhaitez un commutateur SAFE Select pour votre appareil à 6 fonctions, et si vous utilisez un émetteur à 6 canaux, le canal du commutateur SAFE Select devra être partagé avec soit le canal 5 soit le canal 6 de l'émetteur.

### Programmation en aval

Affectez le canal SAFE Select par le biais de la programmation en aval sur votre émetteur Spektrum compatible.



Pour plus d'informations sur la configuration de SAFE Select et l'utilisation de la programmation en aval, cliquez sur le lien suivant pour obtenir une vidéo détaillée :

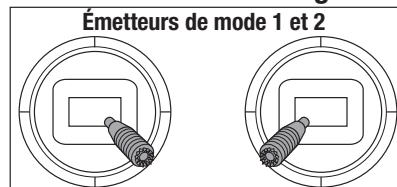
<https://www.youtube.com/watch?v=o-46P066cik>

### Attribution d'un commutateur

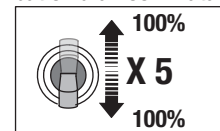
1. Mettez l'émetteur en marche.
2. Mettez l'avion en marche.
3. Maintenez les deux manches de l'émetteur vers les coins inférieurs à l'intérieur et faites basculer rapidement 5 fois le commutateur souhaité (1 basculement = entièrement vers le haut et vers le bas).
4. Les gouvernes de l'appareil se déplaceront, indiquant que le commutateur a été sélectionné.

Répétez l'opération pour attribuer un commutateur différent ou pour désactiver le commutateur actuel.

### SAFE Select Switch Assignment Stick Positions

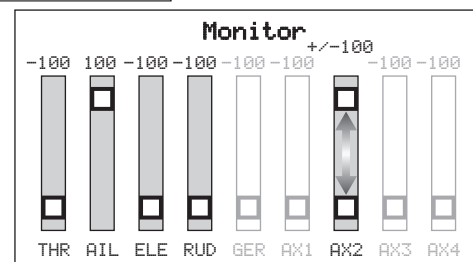


### Attribution d'un commutateur



**CONSEIL** : utilisez le moniteur de canal pour vérifier le mouvement de canal.

Cet exemple de moniteur de canal montre les positions des manches pour l'attribution d'un commutateur, la sélection du commutateur sur Aux2 et une course +/- 100 % sur le commutateur.



### Programmation en aval - Configuration de SAFE Select

Série DX, série NX, série iX	1. Commencez avec l'émetteur affecté au récepteur.
	2. Allumez l'émetteur.
	3. Affectez un commutateur pour SAFE Select qui n'est pas encore utilisé pour une autre fonction. Utilisez n'importe quel canal ouvert entre 5 et 9 (Train, Aux. 1-4).
	4. Configurez le commutateur H (coupure des gaz) afin de prévenir le fonctionnement accidentel du moteur.
	5. Mettez l'avion en marche. Une barre de signal s'affiche sur l'écran principal de votre émetteur lorsque les informations de télémétrie sont reçues.
	6. Accédez à la FUNCTION LIST (LISTE DES FONCTIONS) (configuration du modèle)
	7. Sélectionnez Forward Programming (Programmation en aval) ; Sélectionnez Gyro Settings (Réglages des gyroscopes), Sélectionnez SAFE Select pour entrer dans le menu.
	8. Configurez SAFE Select Ch (Canal SAFE Select) : Sur le canal que vous avez choisi pour SAFE Select.
	9. Configurez AS3X et SAFE Select sur On (allumé) ou Off (éteint) comme bon vous semble pour chaque position de commutateur.

## Télémétrie ESC intégrée

**BNF** : cet avion est doté de la télémétrie entre le variateur ESC et le récepteur, qui permet de fournir des informations, notamment : régime, tension, courant moteur, paramètres de gaz (%) et température du FET (régulateur de vitesse).

**PNP** : le variateur ESC de cet avion est capable de fournir des informations via la télémétrie par le biais de la connexion des gaz quand il est associé à un récepteur avec télémétrie Spektrum compatible Smart. Il fonctionne avec un signal de servo PWM normal pour les systèmes de commande radio courants.

Pour plus d'informations sur les émetteurs compatibles, les mises à jour du micro-logiciel et l'utilisation de la technologie télémétrique sur votre émetteur, consultez [www.SpektrumRC.com](http://www.SpektrumRC.com).

### Configuration de la télémétrie

Série DX, série NX, série iX	1. Commencez avec l'émetteur affecté au récepteur.
	2. Allumez l'émetteur.
	3. Configurez le commutateur H (Arrêt du moteur) afin de prévenir le fonctionnement accidentel du moteur.
	4. Mettez l'avion en marche. Une barre de signal s'affiche sur l'écran principal de votre émetteur lorsque les informations de télémétrie sont reçues.
	5. Accédez à la <b>FUNCTION LIST</b> (LISTE DES FONCTIONS) (configuration du modèle)
	6. Sélectionnez <b>TÉLÉMÉTRIE</b> ; Variateur ESC Smart
	7. Définissez le nombre total de cellules : 4
	8. Définissez l'alarme LVC : 3,4 V Définissez l'alarme ; Voix/Vibration
	9. Définissez le nombre de pôles ; 14 pôles

## Test de contrôle de la direction

Allumez l'émetteur et raccordez la batterie. Utilisez l'émetteur pour commander l'aileron, la gouverne de profondeur et la gouverne de direction. Regardez l'appareil de l'arrière pour vérifier les directions de commande.

La version BNF Basic de ce modèle possède un mixage aileron/gouvernail intégré, lorsque les ailerons sont en position de débattement, le gouvernail se déplace.

### Gouverne de profondeur

1. Tirez la manette de gouverne de profondeur en arrière. La gouverne de profondeur s'élève, ce qui fait cabrer l'appareil.
2. Poussez la manette de gouverne de profondeur vers l'avant. La gouverne de profondeur s'abaisse, ce qui fait descendre l'appareil.

### Ailerons

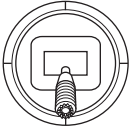
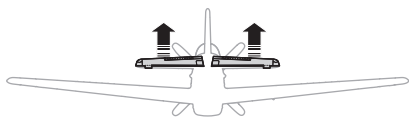
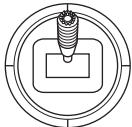
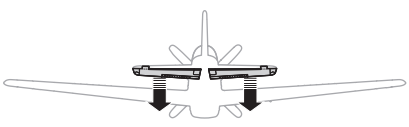
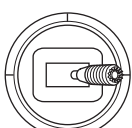

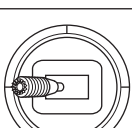

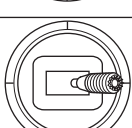
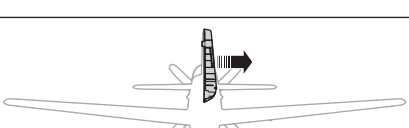
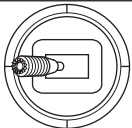

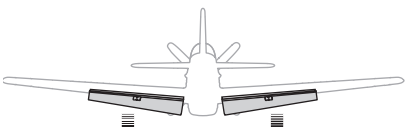
1. Déplacez la manette d'aileron vers la droite. L'aileron droit s'élève et l'aileron gauche s'abaisse, ce qui fera se pencher l'appareil vers la droite.
2. Déplacez la manette d'aileron vers la gauche. L'aileron gauche s'élève et l'aileron droit s'abaisse, ce qui fera se pencher l'appareil vers la gauche.

### Gouvernes de direction

1. Déplacez le manche de la gouverne de direction vers la droite. La gouverne se déplace vers la droite, ce qui fera effectuer à l'appareil un lacet vers la droite.
2. Déplacez le manche de la gouverne de direction vers la gauche. La gouverne se déplace vers la gauche, ce qui fera effectuer à l'appareil un lacet vers la gauche.

### Volets

1. Déplacez votre interrupteur de commande des volets en position demi-volets.
2. Confirmez que les volets descendent
3. Déplacez l'interrupteur de commande des volets en position pleins volets.
4. Confirmez que les volets descendent plus bas qu'à l'étape deux.

	Cammande de l'émetteur	Réponse des gouvernes
Profondeur		
		
Aileron		
		
Dérive		
		
Volets		

## Essai de la réponse de l'AS3X®

Ce test permet de s'assurer du bon fonctionnement du système AS3X. Assemblez le modèle et affectez votre émetteur au récepteur avant d'effectuer ce test.


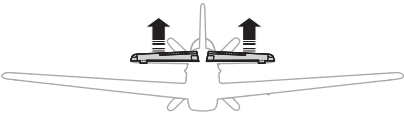
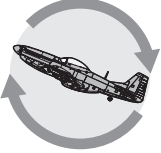



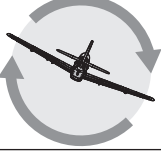

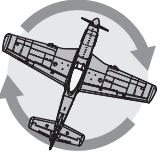

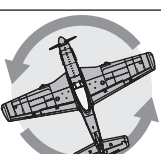

1. Pour activer l'AS3X, placez le manche des gaz juste au dessus des 25% de sa course, puis replacez-le en position basse.

**ATTENTION:** Tenez vos cheveux, vos vêtements amples, vos mains et autres parties du corps à l'écart de l'hélice, elle pourrait les attraper.

2. Déplacez l'avion comme sur les illustrations et contrôlez que les gouvernes se déplacent dans la direction indiquée sur l'illustration. Si les gouvernes ne répondent pas comme sur les illustrations, ne faites pas voler le modèle. Référez-vous au manuel du récepteur pour des informations complémentaires.

Une fois le système AS3X activé, les gouvernes peuvent s'agiter rapidement. Il s'agit d'une réaction normale. L'AS3X restera actif jusqu'à la déconnexion de la batterie.

En raison des différents effets de couple, de portance et de traînée, certains avions nécessitent des modifications de trim (compensateur) avec différents vitesses et réglages de gaz. Des mixages sont préchargés dans le récepteur pour compenser ces changements. Les mixages s'activent la première fois que les gaz dépassent les 25 %. Les gouvernes peuvent être légèrement décalées avec différents réglages de gaz après la première augmentation des gaz. La compensation de l'avion en vol doit s'effectuer avec des gaz à 80-100 % pour obtenir des résultats optimaux.

	Mouvement de l'avion	Réaction de l'AS3X
Profondeur		
		
Aileron		
		
Dérive		
		

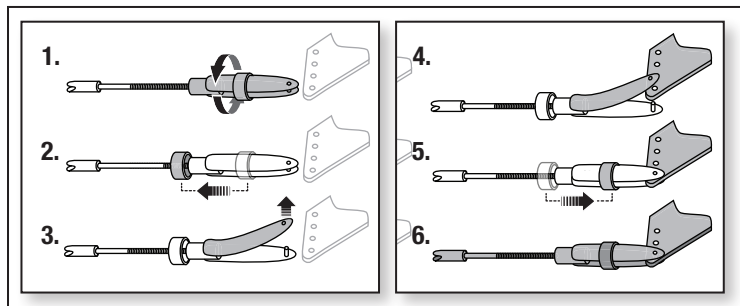
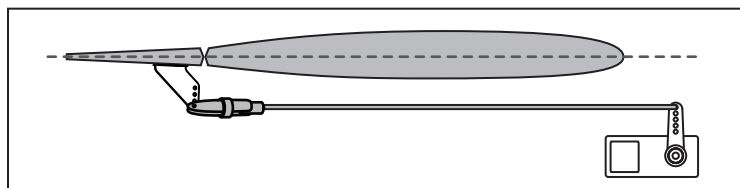
## Centrage des gouvernes et ajustement d'une manille

**IMPORTANT :** Réalisez le test de direction des commandes avant le centrage des gouvernes.

Lorsque le mode SAFE est désactivé, centrez mécaniquement les surfaces de commande.

**IMPORTANT :** Le fonctionnement correct du système SAFE nécessite un sous-compensateur et un compensateur à 0.

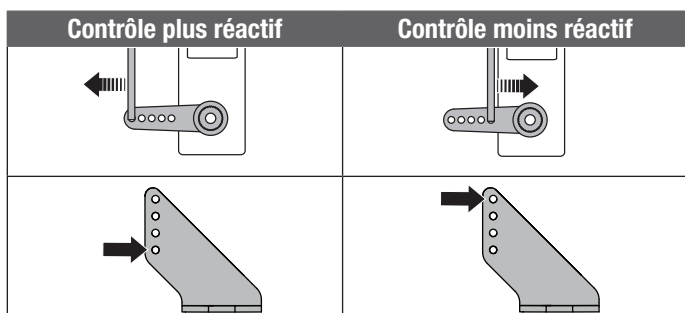
Après l'affectation d'un émetteur au récepteur, réglez les compensateurs et sous-compensateurs sur 0, assurez-vous que les bras de servo sont dans la bonne position, puis ajustez les tringleries pour centrer les gouvernes.



## Réglages aux guignols et aux palonniers de servos

Le tableau de droite indique les réglages d'usine des guignols de commande et des bras de servo. Pilotez votre appareil avec les réglages d'usine avant d'apporter toute modification.

Vous pourrez ensuite décider d'ajuster la position des tringleries en fonction de la réponse de commande souhaitée. Consultez le tableau de droite.



	Guignols de commande	Bras de servo
Gouverne de profondeur		
Gouverne de direction		
Ailerons		
Volets		

## Doubles débattements

Programmez votre émetteur pour configurer les débattements et les coudes de commande aux valeurs indiquées. Ces valeurs ont été testées et sont un bon point de départ pour réussir à voler.

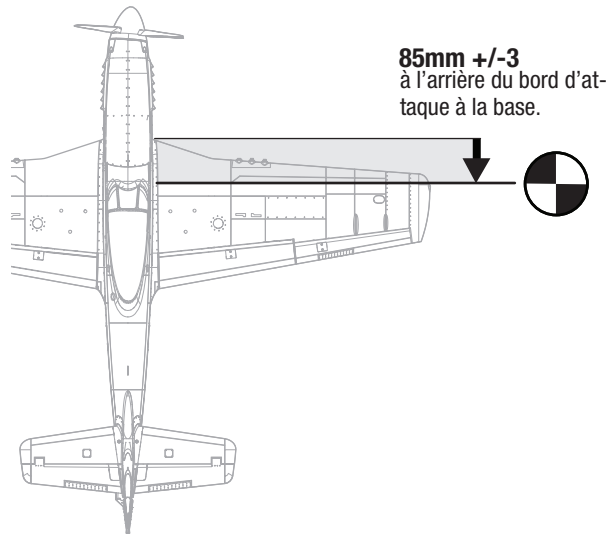
Vous pourrez ensuite décider d'ajuster les valeurs en fonction de la réponse de commande souhaitée.

	Grand débattement	Petit débattement
Ailerons	▲ = 12mm ▼ = 12mm	▲ = 8mm ▼ = 8mm
Gouverne de profondeur	▲ = 15mm ▼ = 15mm	▲ = 11mm ▼ = 11mm
Gouverne de direction	▶ = 20mm ◀ = 20mm	▶ = 10mm ◀ = 10mm
Volets	Partiel	Complète
	▼ = 30mm	▼ = 60mm

## (CG) Centre de Gravité

L'emplacement du CG est mesuré à partir du bord d'attaque de l'aile, au niveau de la base. L'emplacement du CG a été déterminé avec la batterie Li-Po recommandée (SPMX22004S30) installée sur le bord avant du support de batterie. Vérifiez le CG avec le modèle à l'envers et le train d'atterrissage rentré. Ajustez la batterie si nécessaire pour atteindre le bon emplacement de CG.

**ATTENTION :** Installez la batterie, mais n'armez pas le variateur ESC en vérifiant le CG. Vous risqueriez de vous blesser.



## Conseils de vol en mode SAFE Select

Lors d'un vol au mode SAFE Select, l'appareil retournera en vol à niveau à tout moment lorsque les commandes d'aileron et de gouverne de profondeur sont en position neutre. L'utilisation des commandes d'aileron ou de gouverne de profondeur fera s'incliner, grimper ou plonger l'appareil. La quantité de déplacement du manche déterminera l'attitude de vol de l'appareil. En maintenant le contrôle complet, l'appareil sera poussé vers les limites prédéterminées d'inclinaison et de roulis, mais ne dépassera pas ces angles.

Lors d'un vol au mode SAFE Select, il est normal de maintenir le manche de commande en déviation avec une saisie modérée d'aileron en volant à travers un virage. Pour voler correctement avec SAFE Select, évitez d'effectuer des changements de contrôles fréquents et n'essayez pas de corriger les déviations mineures. Le maintien de saisies de commande délibérées commandera à l'appareil de voler à un angle spécifique et le modèle effectuera toutes les corrections pour maintenir cette attitude de vol.

Lorsque vous volez avec SAFE Select, les gaz entraînent la montée ou la descente de l'appareil. La position plein régime fera cabrer et monter légèrement l'appareil. La position médiane des gaz maintiendra l'appareil en palier. La position faible ouverture des gaz entraînera une légère descente en piqué de l'appareil.

Remettez les commandes de gouverne de profondeur et d'aileron en position neutre avant de basculer du mode SAFE Select au mode AS3X. Si vous ne

neutralisez pas les commandes en basculant au mode AS3X, les saisies de commandes utilisées pour le mode SAFE Select seront excessives pour le mode AS3X et l'appareil réagira immédiatement.

### Différences entre les modes SAFE Select et AS3X

Cette section est généralement précise mais ne tient pas compte de la vitesse de vol, de l'état du chargeur de batterie et d'autres facteurs limitatifs.

		SAFE Sélectionner	AS3X
Entrée de contrôle	Le manche de commande est neutralisé	L'avion s'auto-nivellera	L'avion continuera à voler à son assiette actuelle
	Avoir une petite quantité de contrôle	L'avion s'inclinera ou tangera à un angle modéré et maintiendra l'assiette	L'avion continuera à tanguer ou à rouler lentement
	Garder le contrôle total	L'avion s'inclinera ou tangera jusqu'aux limites prédéterminées et maintiendra l'assiette	L'avion continuera à rouler ou à tanguer rapidement
	Manette de Gaz	Plein gaz : montée Neutre : Vol en palier Gaz bas : Descendre	L'accélérateur n'affectera pas la réponse en vol.

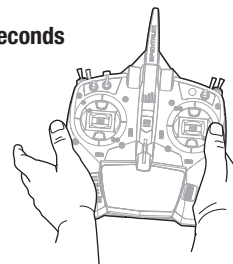
## Réglage des trims en vol

Lors de votre premier vol, procédez aux réglages de compensation de l'appareil pour le faire voler en palier avec les gaz aux 80-100%. Effectuez de légers réglages de trim (compensation) à l'aide des interrupteurs de compensation de votre émetteur afin d'obtenir un vol droit et à niveau.

Une fois les réglages de compensation effectués, ne touchez pas les manches de commande pendant trois secondes. Cela permet au récepteur AS3X de mémoriser les bons réglages et d'optimiser ainsi ses performances.

Le non-respect de cette recommandation pourrait nuire à la performance en vol.

3 Seconds



## Maintenance après vol

1. Déconnectez la batterie de vol du contrôleur (Impératif pour la sécurité et la durée de vie de la batterie).
2. Mettez l'émetteur hors tension.
3. Retirez la batterie du modèle.
4. Rechargez la batterie.

5. Réparez ou remplacez toutes les pièces endommagées.
6. Stockez la batterie hors de l'avion et contrôlez régulièrement sa charge.
7. Prenez note des conditions de vol et des résultats du plan de vol à titre de référence pour la planification de prochains vols.

## Opération de maintenance sur le moteur

**ATTENTION :** déconnectez toujours la batterie de vol avant d'effectuer une opération de maintenance sur le moteur.

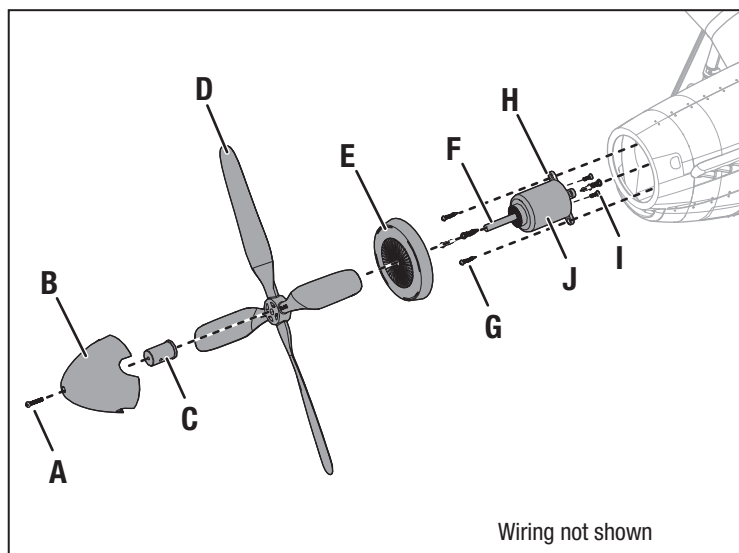
### Démontage

1. Retirez la vis (A) et le cône (B) de l'écrou de l'hélice (C).
- Retirez l'hélice (D), et la plaque arrière (E) de l'arbre du moteur (F).
3. Enlevez les 4 vis (G) du support moteur (H) et du fuselage.
4. Débranchez les câbles du moteur des câbles du variateur ESC.
5. Retirez les 4 vis (I) et le moteur (J) du support du moteur.

### Assemblage

Montez dans l'ordre inverse.

- Alignez et raccordez les fils du moteur aux fils du variateur ESC en respectant les couleurs.
- Installez l'hélice avec les numéros de taille (10,5 x 8) orientés vers l'avant.
- Serrez la bague de serrage en utilisant un petit tournevis ou une clé hexagonale en l'insérant dans le petit trou.



## Entretien des servos

Gouverne	Servo de rechange	Description	Colle de rechange
Ailerons	SPMSA330	Servo 9 g Sub-Micro A330	Deluxe Materials Foam 2 Foam (DLMAD34)
Gouverne de profondeur			
Gouverne de direction			
Volets			

## Guide de dépannage AS3X

Problème	Cause Possible	Solution
Oscillations	Hélice ou cône endommagé	Remplacez l'hélice ou le cône
	Hélice déséquilibrée	Équilibrez l'hélice. Pour plus d'informations, regardez la vidéo de John Redman sur l'équilibrage des hélices sur <a href="http://www.horizonhobby.com">www.horizonhobby.com</a>
	Vibration du moteur	Remplacez les pièces endommagées et contrôlez le serrage et l'alignement des pièces
	Récepteur mal fixé	Réalignez et refixez le récepteur
	Commandes desserrées	Resserrez et vérifiez l'état des pièces (servos, palonniers, tringleries, guignols et gouvernes)
	Pièces usées	Remplacez les pièces usées (hélice, cône ou servo)
Performances de vol aléatoires	Fonctionnement erratique du servo	Remplacez le servo
	Le trim n'est pas au neutre	Si vous ajustez les trims plus de 8 clics, ajustez la chape pour annuler le trim
	Le sub-trim n'est pas au neutre	L'utilisation des sub-trims n'est pas permise. Réglez directement les tringleries
Mauvaise réponse de l'appareil aux essais de commande du système AS3X	L'avion n'est pas resté immobile durant 5 secondes	Avec le manche des gaz à sa position la plus basse, déconnectez la batterie, puis reconnectez-la et maintenez le modèle immobile 5 secondes
	Paramétrage incorrect des directions des commandes du récepteur, pouvant causer un crash	NE PAS faire voler l'aéronef. Contacter le service après-vente pour obtenir une solution.



## Guide de dépannage

Problème	Cause Possible	Solution
Le modèle ne répond pas aux gaz mais bien aux autres commandes	Le manche des gaz n'est pas au ralenti (idle) et/ou le trim des gaz est réglé à une valeur trop élevée	Réinitialisez les commandes avec le manche des gaz et le trim des gaz sur la position plus faible possible
	La course du servo des gaz est inférieure à 100%	Assurez-vous que la course du servo des gaz est de 100%
	La voie des gaz est inversée	Inversez la voie des gaz sur l'émetteur
	Moteur déconnecté du contrôleur	Assurez-vous que le moteur est bien connecté au contrôleur
L'hélice fait trop de bruit ou vibre trop	Hélice, cône, adaptateur ou moteur endommagé	Remplacez les pièces endommagées
	Déséquilibre de l'hélice	Équilibrez ou remplacez l'hélice
	Écrou de l'hélice desserré	Resserrez l'écrou
Durée de vol réduite ou manque de puissance du modèle	La charge de la batterie de vol est faible	Rechargez la batterie de vol complètement
	Hélice montée à l'envers	Montez l'hélice correctement avec les chiffres orientés vers l'avant
	Batterie de vol endommagée	Remplacez la batterie de vol et suivez les instructions la concernant
	Les conditions de vol sont peut-être trop froides	Assurez-vous que la batterie est à température avant de l'utiliser
Le modèle n'accepte pas l'affectation (au cours de la procédure) à l'émetteur	Capacité de la batterie trop faible pour les conditions de vol	Remplacez la batterie ou utilisez une batterie à plus grande capacité
	Émetteur trop près du modèle durant la procédure d'affectation	Déplacez l'émetteur allumé à quelques pas du modèle, déconnectez la batterie de vol du modèle et reconnectez-la
	Le modèle ou l'émetteur se trouve trop près d'un objet métallique, d'un réseau sans fil ou d'un autre émetteur	Placez le modèle et l'émetteur à un autre endroit et retentez l'affectation
	La prise affectation n'est pas bien installée dans le port d'affectation	Installez la prise affectation dans le port d'affectation et affectez le modèle à l'émetteur
	La charge de la batterie de vol/de l'émetteur est trop faible	Remplacez/rechargez les batteries
	Bouton ou interrupteur d'affectation n'a pas été pressé assez longtemps pendant l'affectation	Mettez l'émetteur hors tension et répétez la procédure d'affectation. Maintenez le bouton ou l'interrupteur d'affectation jusqu'à ce que le récepteur soit affecté
Le modèle ne veut pas établir la liaison avec l'émetteur (après affectation)	Émetteur trop près de l'aéronef lors du processus d'établissement de liaison	Déplacez l'émetteur allumé à quelques pas du modèle, déconnectez la batterie de vol du modèle et reconnectez-la
	Le modèle ou l'émetteur se trouve trop près d'un objet métallique, d'un réseau sans fil ou d'un autre émetteur	Déplacez le modèle ou l'émetteur à bonne distance et retentez la liaison
	La prise affectation est restée dans le port affectation	Ré-affectez l'émetteur au modèle et retirez la prise affectation avant de redémarrer
	Modèle affecté à une mémoire de modèle différente (émetteur ModelMatch uniquement)	Sélectionnez la bonne mémoire de modèle sur l'émetteur
	La charge de la batterie de vol/de l'émetteur est trop faible	Remplacez/rechargez les batteries
	L'émetteur a peut-être été affecté en utilisant un protocole DSM différent	Affectez le modèle à l'émetteur
Les gouvernes ne bougent pas	Gouverne, guignol, tringlerie ou servo endommagé	Remplacez ou réparez les pièces endommagées et réglez les commandes
	Câblage endommagé ou connexions lâches	Contrôlez les câbles et les connexions, connectez ou remplacez si besoin
	L'émetteur n'est pas affecté correctement ou il y a eu mauvaise sélection du modèle	Effectuez une nouvelle affectation ou sélectionnez le bon modèle dans l'émetteur
	La charge de la batterie de vol est faible	Rechargez la batterie de vol complètement
	Le circuit BEC (Battery Elimination Circuit) du contrôleur est endommagé	Remplacez le contrôleur
Commandes inversées	Les réglages de l'émetteur sont inversés	Effectuez les essais de direction des commandes et réglez les commandes sur l'émetteur en fonction des résultats
L'alimentation moteur se fait par impulsions puis le moteur perd de sa puissance	Le contrôleur utilise la Coupure par tension faible (LVC) par défaut	Rechargez la batterie de vol ou remplacez la batterie qui ne donne plus les performances prévues
	Les conditions météorologiques sont peut-être trop froides	Reportez le vol jusqu'à ce qu'il fasse plus chaud
	La batterie a vieilli, est usée ou endommagée	Remplacez La batterie
	La capacité de la batterie est peut-être trop faible	Utilisez la batterie recommandée

## Pièces de rechange

Référence	Description
EFL089501	Fuselage peint : P-51D
EFL089502	Cône 4 lames, 75mm : P-51D 1,2
EFL089503	Aile peinte : P-51D 1,2m
EFL089504	Trappe de verrière avec pilote : P-51D
EFL089505	Ruban adhésif pour fil de servo : P-51D 1,2m
EFL089506	Empennage horizontal : P-51D 1,2m
EFL089507	Feuillet d'autocollants : P-51D 1,2m
EFL1228	Support en X du moteur
EFL8207	Jambes du train d'atterrissage et ensemble trappe : P-51D 1,2m
EFL8210	Ensemble roue : P-51D 1,2m
EFL8213	Support de batterie : P-51D 1,2m
EFL8214	Réservoirs largables : P-51D 1,2m
EFL8222	Ensemble barre de liaison avec chape : P-51D 1,2m
EFL8223	Ensemble matériel : P-51D 1,2m
EFLG1590M	Système de rentrée principal à 90 degrés taille 15
EFLM4115	Moteur à cage tournante 3226-850 Kv
EFLP105084BL	Hélice à 4 pales 10,5 x 8 : P-51D 1,2m
SPMSA330	Servo 9 g Sub-Micro A330
SPMXAE70B	ESC Avian sans balais 70 A Smart Lite ; 3S-6S, IC3

## Éléments recommandés

Référence	Description
SPMR6775	Émetteur uniquement 6 canaux NX6
SPMX22004S30	2200 mAh 4S 14,8 V Smart 30C ; IC3
SPMXC2080	Chargeur Smart 100W G2 S1100

## Pièces facultatives

Référence	Description
SPMR8105	Émetteur uniquement 8 canaux DX8e
SPMR8200	Émetteur uniquement 8 canaux NX8
SPMXC2010	Chargeur c.a. G2 S2200 Smart, 2 x 200 W
SPMX22003S30	2200 mAh 3S 11,1 V Smart 30C ; IC3
SPMX223S30	Batterie 2 200 mAh 3S 11,1 V Smart G2 30C ;
SPMX224S30	Batterie 2 200 mAh 4S 14,8 V Smart G2 30C

## Garantie et réparations

### Durée de la garantie

Garantie exclusive - Horizon Hobby, LLC (Horizon) garantit que le Produit acheté (le « Produit ») sera exempt de défauts matériels et de fabrication à sa date d'achat par l'Acheteur. La durée de garantie correspond aux dispositions légales du pays dans lequel le produit a été acquis. La durée de garantie est de 6 mois et la durée d'obligation de garantie de 18 mois à l'expiration de la période de garantie.

### Limitations de la garantie

- (a) La garantie est donnée à l'acheteur initial (« Acheteur ») et n'est pas transférable. Le recours de l'acheteur consiste en la réparation ou en l'échange dans le cadre de cette garantie. La garantie s'applique uniquement aux produits achetés chez un revendeur Horizon agréé. Les ventes faites à des tiers ne sont pas couvertes par cette garantie. Les revendications en garantie seront acceptées sur fourniture d'une preuve d'achat valide uniquement. Horizon se réserve le droit de modifier les dispositions de la présente garantie sans avis préalable et révoque alors les dispositions de garantie existantes.
- (b) Horizon n'endosse aucune garantie quant à la vendabilité du produit ou aux capacités et à la forme physique de l'utilisateur pour une utilisation donnée du produit. Il est de la seule responsabilité de l'acheteur de vérifier si le produit correspond à ses capacités et à l'utilisation prévue.
- (c) Recours de l'acheteur – Il est de la seule discrétion d'Horizon de déterminer si un produit présentant un cas de garantie sera réparé ou échangé. Ce sont là les recours exclusifs de l'acheteur lorsqu'un défaut est constaté.

Horizon se réserve la possibilité de vérifier tous les éléments utilisés et susceptibles d'être intégrés dans le cas de garantie. La décision de réparer ou de remplacer le produit est du seul ressort d'Horizon. La garantie exclut les défauts esthétiques ou les défauts provoqués par des cas de force majeure, une manipulation incorrecte du produit, une utilisation incorrecte ou commerciale de ce dernier ou encore des modifications de quelque nature qu'elles soient.

La garantie ne couvre pas les dégâts résultant d'un montage ou d'une manipulation erronés, d'accidents ou encore du fonctionnement ainsi que des tentatives d'entretien ou de réparation non effectuées par Horizon. Les retours effectués par le fait de l'acheteur directement à Horizon ou à l'une de ses représentations nationales requièrent une confirmation écrite.

### Limitation des dommages

Horizon ne saurait être tenu pour responsable de dommages conséquents directs ou indirects, de pertes de revenus ou de pertes commerciales, liés de quelque manière que ce soit au produit et ce, indépendamment du fait qu'un recours puisse être formulé en relation avec un contrat, la garantie ou l'obligation de garantie. Par ailleurs, Horizon n'acceptera pas de recours issus d'un cas de garantie lorsque ces recours dépassent la valeur unitaire du produit. Horizon n'exerce aucune influence sur le montage, l'utilisation ou la maintenance du produit ou sur d'éventuelles combinaisons de produits choisies par l'acheteur. Horizon ne prend en compte aucune garantie et n'accepte aucun recours pour les blessures ou les dommages pouvant en résulter. Horizon Hobby ne saurait être tenu responsable d'une utilisation ne respectant pas les lois, les règles ou réglementations en vigueur.

En utilisant et en montant le produit, l'acheteur accepte sans restriction ni réserve toutes les dispositions relatives à la garantie figurant dans le présent document. Si vous n'êtes pas prêt, en tant qu'acheteur, à accepter ces dispositions en relation avec l'utilisation du produit, nous vous demandons de restituer au vendeur le produit complet, non utilisé et dans son emballage d'origine.

### Indications relatives à la sécurité

Ceci est un produit de loisirs perfectionné et non un jouet. Il doit être utilisé avec précaution et bon sens et nécessite quelques aptitudes mécaniques ainsi que mentales. L'incapacité à utiliser le produit de manière sûre et raisonnable peut provoquer des blessures et des dégâts matériels conséquents. Ce produit n'est pas destiné à être utilisé par des enfants sans la surveillance par un tuteur. La notice d'utilisation contient des indications relatives à la sécurité ainsi que des indications concernant la maintenance et le fonctionnement du produit. Il est absolument indispensable de lire et de comprendre ces indications avant la première mise en service. C'est uniquement ainsi qu'il sera possible d'éviter une manipulation erronée et des accidents entraînant des blessures et des dégâts. Horizon Hobby ne saurait être tenu responsable d'une utilisation ne respectant pas les lois, les règles ou réglementations en vigueur.

### Questions, assistance et réparations

Votre revendeur spécialisé local et le point de vente ne peuvent effectuer une estimation d'éligibilité à l'application de la garantie sans avoir consulté Horizon. Cela vaut également pour les réparations sous garantie. Vous voudrez bien, dans un tel cas, contacter le revendeur qui conviendra avec Horizon d'une décision appropriée, destinée à vous aider le plus rapidement possible.

### Maintenance et réparation

Si votre produit doit faire l'objet d'une maintenance ou d'une réparation, adressez-vous soit à votre revendeur spécialisé, soit directement à Horizon. Emballez le produit soigneusement. Veuillez noter que le carton d'emballage d'origine ne suffit pas, en règle générale, à protéger le produit des dégâts pouvant survenir pendant le transport. Faites appel à un service de messagerie proposant une fonction de suivi et une assurance, puisque Horizon ne prend aucune responsabilité pour l'expédition du produit jusqu'à sa réception acceptée. Veuillez joindre une preuve d'achat, une description détaillée des défauts ainsi qu'une liste de tous les éléments distincts envoyés. Nous avons de plus besoin d'une adresse complète, d'un numéro de téléphone (pour demander des renseignements) et d'une adresse de courriel.

### Garantie et réparations

Les demandes en garantie seront uniquement traitées en présence d'une preuve d'achat originale émanant d'un revendeur spécialisé agréé, sur laquelle figurent le nom de l'acheteur ainsi que la date d'achat. Si le cas de garantie est confirmé, le produit sera réparé. Cette décision relève uniquement d'Horizon Hobby.

### Réparations payantes

En cas de réparation payante, nous établissons un devis que nous transmettons à votre revendeur. La réparation sera seulement effectuée après que nous ayons reçu la confirmation du revendeur. Le prix de la réparation devra être acquitté au revendeur. Pour les réparations payantes, nous facturons au minimum 30 minutes de travail en atelier ainsi que les frais de réexpédition. En l'absence d'un accord pour la réparation dans un délai de 90 jours, nous nous réservons la possibilité de détruire le produit ou de l'utiliser autrement.

**ATTENTION:** Nous n'effectuons de réparations payantes que pour les composants électroniques et les moteurs. Les réparations touchant à la mécanique, en particulier celles des hélicoptères et des voitures radiocommandées, sont extrêmement coûteuses et doivent par conséquent être effectuées par l'acheteur lui-même.

## Informations de contact pour garantie et réparation

Pays d'achat	Horizon Hobby	Numéro de téléphone/E-mail	Adresse
Union européenne	Horizon Technischer Service Sales: Horizon Hobby GmbH	service@horizonhobby.eu +49 (0) 4121 2655 100	Hanskampring 9 D 22885 Barsbüttel, Germany

## Informations IC

**IC: 6157A-SPMSR6200A**  
**CAN ICES-3 (B)/NMB-3(B)**

Ce dispositif contient un/des émetteur(s)/récepteur(s) non soumis à licence conforme(s) aux CNR d'Innovation, Sciences et Développement économique Canada. Son utilisation est soumise aux deux conditions suivantes :

1. Cet appareil ne doit pas causer d'interférences.
2. Cet appareil doit accepter toutes les interférences, y compris celles pouvant entraîner un dysfonctionnement.

## Informations de conformité pour l'Union européenne

**CE Déclaration de conformité aux normes de l'UE**  
**EFL P-51D Mustang 1.2M PNP (EFL08975)**; Par la présente, Horizon Hobby, LLC déclare que cet appareil est conforme aux directives suivantes : Directive relative aux équipements radioélectriques 2014/53/UE, Directive RoHS 2 2011/65/UE, Directive RoHS 3 - Modifiant 2011/65/UE Annexe II 2015/863.

**EFL P-51D Mustang 1.2M BNF Basic (EFL089500)**; Par la présente, Horizon Hobby, LLC déclare que cet appareil est conforme aux directives suivantes : Directive CEM 2014/30/UE, Directive RoHS 2 2011/65/UE, Directive RoHS 3 - Modifiant 2011/65/UE Annexe II 2015/863..

Le texte complet de la déclaration de conformité aux normes de l'UE est disponible à l'adresse Internet suivante : <https://www.horizonhobby.com/content/support-render-compliance>.

**Plage de fréquences sans fil et puissance de sortie sans fil :**  
2404-2476MHz  
5.58dBm

### NOTE DEEE :



L'étiquette de cet appareil respecte la directive européenne 2012/19/UE en matière de déchets des équipements électriques et électroniques (DEEE). Cette étiquette indique que ce produit ne doit pas être jeté avec les déchets ménagers, mais déposé dans une installation appropriée afin de permettre sa récupération et son recyclage.

### Fabricant officiel pour l'UE :

Horizon Hobby, LLC  
2904 Research Road  
Champaign, IL 61822 USA

### Importateur officiel pour l'UE :

Horizon Hobby, GmbH  
Hanskampring 9  
22885 Barsbüttel Germany

Australia/New Zealand:



**E328**



©2024 Horizon Hobby, LLC.

E-flite, Plug-N-Play, Bind-N-Fly, BNF, the BNF logo, DSM, DSM2, DSMX, Spektrum AirWare, EC3, IC3, AS3X, SAFE, the SAFE logo, ModelMatch, and the Horizon Hobby logo are trademarks or registered trademarks of Horizon Hobby, LLC.

The Spektrum trademark is used with permission of Bachmann Industries, Inc. All other trademarks, service marks and logos are property of their respective owners.

US 8,672,726 US 9,056,667 US 9,753,457. US 10,078,329. US 9,930,567. US 10,419,970. Other patents pending.

<http://www.horizonhobby.com/>