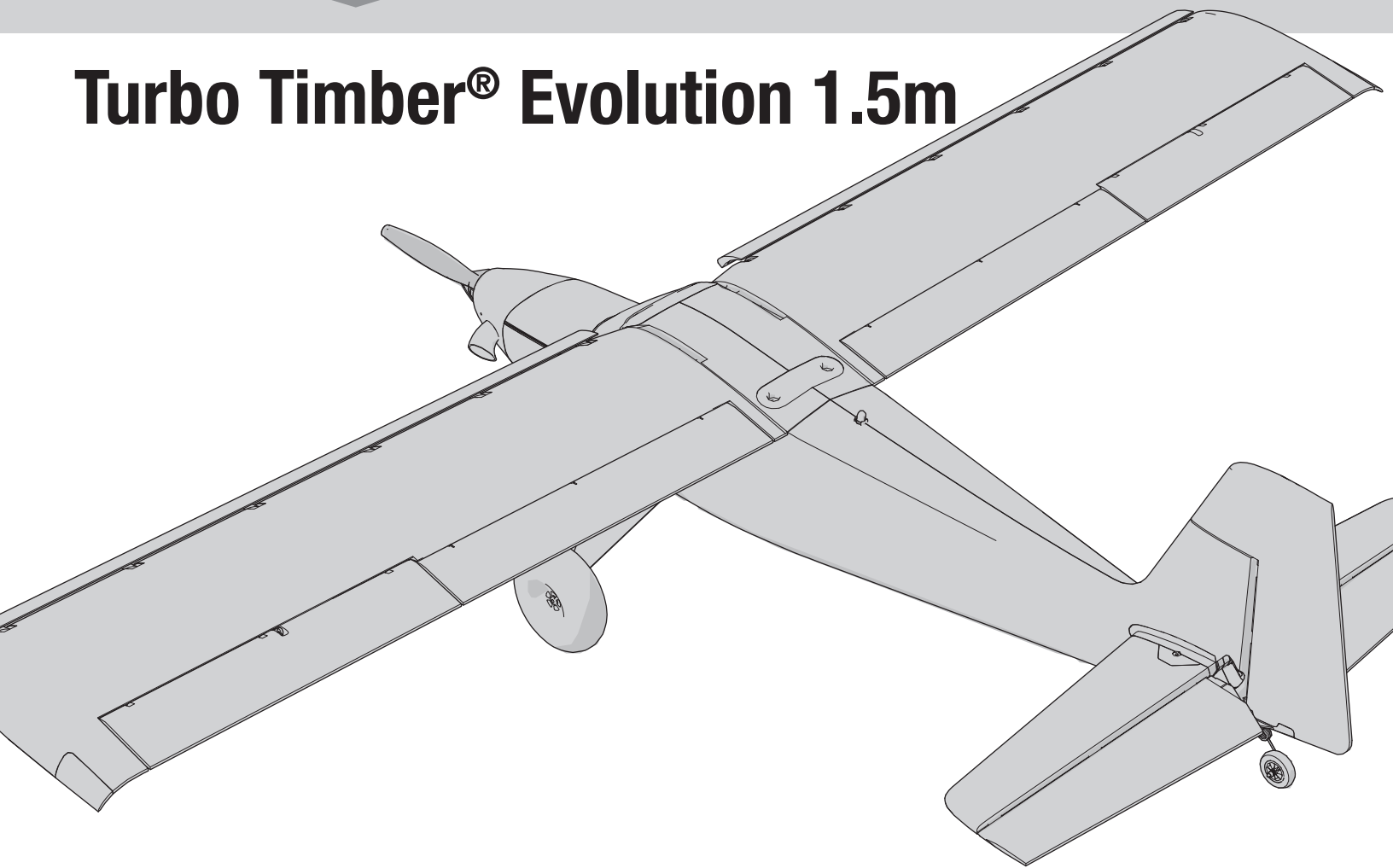


E-flite[®]
ADVANCING ELECTRIC FLIGHT

Turbo Timber[®] Evolution 1.5m



Scan the QR code and select the Manuals and Support quick links from the product page for the most up-to-date manual information.
Scannen Sie den QR-Code und wählen Sie auf der Produktseite die Quicklinks Handbücher und Unterstützung, um die aktuellsten Informationen zu Handbücher.

Scannez le code QR et sélectionnez les liens rapides Manuals and Support sur la page du produit pour obtenir les informations les plus récentes sur le manuel.

Scannerizzare il codice QR e selezionare i Link veloci Manuali e Supporto dalla pagina del prodotto per le informazioni manuali più aggiornate.



EFL105250B



EFL105275B

Instruction Manual
Bedienungsanleitung
Manuel d'utilisation
Manuale di Istruzioni

Updated 10/23

HORIZON[®]
H O B B Y

HINWIS


Allen Anweisungen, Garantien und anderen zugehörigen Dokumenten sind Änderungen nach Ermessen von Horizon Hobby, LLC vorbehalten. Aktuelle Produktliteratur finden Sie unter www.horizonhobby.com oder www.towerhobbies.com im Support-Abschnitt für das Produkt.

ERKLÄRUNG DER BEGRIFFE

Die folgenden Begriffe werden in der gesamten Produktliteratur verwendet, um auf unterschiedlich hohe Gefahrenrisiken beim Betrieb dieses Produkts hinzuweisen: **WARNUNG:** Wenn diese Verfahren nicht korrekt befolgt werden, ergeben sich wahrscheinlich Sachschäden, Kollateralschäden und schwere Verletzungen ODER mit hoher Wahrscheinlichkeit oberflächliche Verletzungen.

ACHTUNG: Wenn diese Verfahren nicht korrekt befolgt werden, ergeben sich wahrscheinlich Sachschäden UND die Gefahr von schweren Verletzungen.

HINWEIS: Wenn diese Verfahren nicht korrekt befolgt werden, können sich möglicherweise Sachschäden UND geringe oder keine Gefahr von Verletzungen ergeben.


 **WARNUNG:** Lesen Sie die GESAMTE Bedienungsanleitung, um sich vor dem Betrieb mit den Produktfunktionen vertraut zu machen. Wird das Produkt nicht korrekt betrieben, kann dies zu Schäden am Produkt oder persönlichem Eigentum führen oder schwere Verletzungen verursachen. Dies ist ein hochentwickeltes Hobby-Produkt. Es muss mit Vorsicht und gesundem Menschenverstand betrieben werden und benötigt gewisse mechanische Grundfähigkeiten. Wird dieses Produkt nicht auf eine sichere und verantwortungsvolle Weise betrieben, kann dies zu Verletzungen oder Schäden am Produkt oder anderen Sachwerten führen. Versuchen Sie nicht ohne Genehmigung durch Horizon Hobby, LLC, das Produkt zu zerlegen, es mit inkompatiblen Komponenten zu verwenden oder auf jegliche Weise zu erweitern. Diese Bedienungsanleitung enthält Anweisungen für Sicherheit, Betrieb und Wartung. Es ist unbedingt notwendig, vor Zusammenbau, Einrichtung oder Verwendung alle Anweisungen und Warnhinweise im Handbuch zu lesen und zu befolgen, damit es bestimmungsgemäß betrieben werden kann und Schäden oder schwere Verletzungen vermieden werden.

Nicht geeignet für Kinder unter 14 Jahren. Dies ist kein Spielzeug.

Sicherheitshinweise Und Warnungen

Als Nutzer dieses Produktes, sind Sie allein verantwortlich, es in einer Art und Weise zu benutzen, die eine eigene Gefährdung und die anderer oder Beschädigung an anderem Eigentum ausschließt. Das Modell ist ferngesteuert und anfällig für bestimmte äußere Einflüsse. Diese Einflüsse können zum vorübergehenden Verlust der Steuerfähigkeit führen, so dass es immer sinnvoll ist genügend Sicherheitsabstand in alle Richtungen um das Modell zu haben.

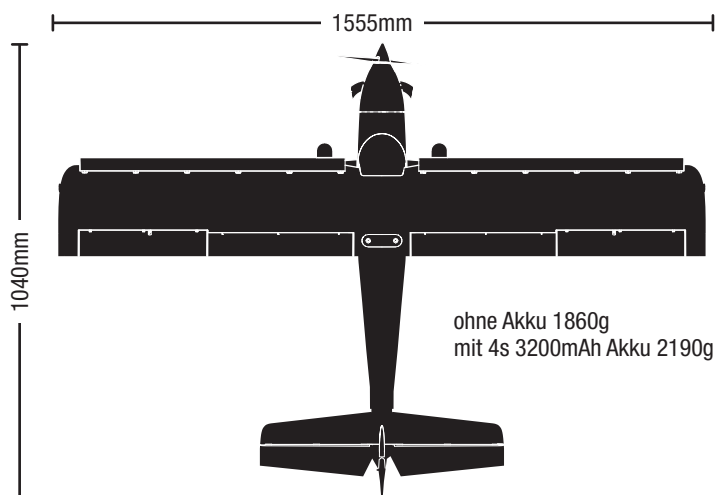
- Fahren Sie das Modell nie mit fast leeren oder schwachen Senderbatterien.
- Betreiben Sie Ihr Modell stets auf offenen Geländen, weit ab von Automobilen, Verkehr und Menschen.
- Fahren Sie Ihr Modell nicht auf der Straße oder belebten Plätzen.
- Beachten Sie vorsichtig alle Hinweise und Warnungen für das Modell und allen dazu gehörigen Equipment.
- Halten Sie alle Chemikalien, Kleinteile und elektrische Bauteile aus der Reichweite von Kindern.
- Lecken Sie niemals an Teilen von Ihrem Modell oder nehmen diese in den Mund, da diese Sie ernsthaft verletzen oder töten können.
- Seien Sie immer aufmerksam wenn Sie Werkzeug oder scharfe Instrumente verwenden.
- Seien Sie bei dem Bau vorsichtig, da einige Teile scharfe Kanten haben könnten.
- Fassen Sie bitte unmittelbar nach dem Betrieb nicht den Motor, Regler oder Akku an, da diese Teile sich sehr erwärmen können und Sie sich bei dem berühren ernsthaft verbrennen können.
- Fassen Sie nicht in drehende oder sich bewegende Teile, da sich ernsthaft dabei verletzen können.
- Schalten Sie immer zuerst den Sender ein, bevor Sie den Empfänger im Fahrzeug einschalten.
- Stellen Sie das Fahrzeug mit den Rädern nicht auf den Boden, wenn Sie die Funktionen überprüfen.

 **WARNUNG VOR GEFÄLSCHTEN PRODUKTEN:** Sollten Sie jemals eine Spektrum Komponente ersetzen wollen, kaufen Sie die benötigten Ersatzteile immer bei Horizon Hobby oder einem von Horizon Hobby autorisierten Händler, um sicherzugehen, dass Sie beste Spektrum Qualität erhalten. Horizon Hobby, LLC lehnt jedwede Haftung, Garantie und Serviceleistung in Bezug auf, aber nicht ausschließlich für, Kompatibilitäts- und Leistungsansprüche von gefälschten Produkten oder Produkten, die angegeben mit DSM oder Spektrum kompatibel zu sein, ab.

Schnellstartanleitung			
Senderkonfiguration	1. Leeres (Acro-) Modell		
	2. Tragflächentyp: 1 Querruder, 1 Klappe		
	3. Umkehren der Servolaufrichtung: Getriebe rückwärts, alle anderen normal		
	4. Wegverstellung (Alle Oberflächen): 100 %		
Duale Geschwindigkeit		Hohe Geschwindigkeit	Niedrige Geschwindigkeit
	Querruder (an der Wurzel)	▲ = 33mm ▼ = 33mm	▲ = 25mm ▼ = 25mm
	Höhenruder (an der Spitze)	▲ = 20mm ▼ = 20mm	▲ = 15mm ▼ = 15mm
	Seitenruder (oben)	▶ = 30mm ◀ = 30mm	▶ = 20mm ◀ = 20mm
Klappen-Verfahrweg	Halb ▼ = 20mm		Voll ▼ = 35mm
Kompensation von Klappen / Runter Höhenruder	16%		30%
Exponential (Weiche Mitte)		Hohe Geschwindigkeit	Niedrige Geschwindigkeit
	Querruder	10 %	5 %
	Höhenruder	10 %	5 %
	Seitenruder	10 %	5 %
Schwerpunkt (CG)	60mm +/-5mm von der Vorderkante nach hinten, gemessen an der Tragflächenwurzel		
Einstellung Flug-Timer	7 Minuten		

Spezifikationen

	BNF BASIC	PNP PLUG-N-PLAY
Motor: Bürstenloser Außenläufer, 800 Kv, 14-polig (SPM-1012)	Eingebaut	Eingebaut
Geschwindigkeitsregler: Avian bürstenloser 70 A Smart Lite-Geschwindigkeitsregler, 3S-6S, IC3® (SPMXAE70E)	Eingebaut	Eingebaut
Servos: Querruder (2), Höhen-, Seitenruder, Klappe (2): 9 g digitaler Metallgetriebe-Servo, 7 Zoll (180 mm) Servoleitung (SPMSA370)	Eingebaut	Eingebaut
Empfohlener Empfänger: Spektrum™ AR637TA AS3X 6-kannel Sport Empfänger (SPMAR637T)	Eingebaut	Erforderlich
Empfohlener Akku: 14.8V 4S 3200mAh 30C Li-Po mit IC3/EC3-Anschluss	Erforderlich	Erforderlich
Empfohlenes Ladegerät: 4S LiPo Balance-Ladegerät	Erforderlich	Erforderlich
Empfohlener Sender: 2.4 Ghz Sender mit voller Reichweite und Spektrum DSM2/DSMX Technologie und einstellbaren Dual Rates	Erforderlich	Erforderlich



Inhaltsverzeichnis

SAFE Select-Technologie <i>BNF</i>	24
Vor dem Flug	24
Senderkonfiguration <i>BNF</i>	24
Zusammenbau des Modells	25
Auswahl und Montage des PNP-Empfängers.....	26
Failsafe und allgemeine Tipps für die Binding <i>BNF</i>	27
Binden von Sender und Empfänger/SAFE Select ein- und ausschalten <i>BNF</i>	27
Montage des Modells (<i>Fortsetzung</i>).....	28
Zentrieren der Steuerflächen.....	28
Montage des Modells (<i>Fortsetzung</i>).....	29
Zusammenbau des Modells (<i>Fortsetzung</i>)	30
Montage des Akkus und Aktivierung des Geschwindigkeitsreglers	30
Integrierte Geschwindigkeitsregler-Telemetrie.....	31
Schalterbelegung von SAFE Select <i>BNF</i>	31
Horn- und Servoarm-Einstellungen	32
Steuerrichtungstests.....	32
AS3X Kontrolle Lenktest <i>BNF</i>	33
Montage der Propeller	33
Schwerpunkt (CG)	33
Duale Geschwindigkeiten und Ruderausschlag	34
Tipps zum Fliegen und Reparieren	34
Tipps für das Fliegen mit SAFE® Select <i>BNF</i>	34
Trimmung während des Fluges <i>BNF</i>	35
Nach dem Flug	35
Motorwartung	35
AS3X Fehlerbehebung <i>BNF</i>	35
Fehlerbehebung	36
Montage des Modells (<i>Fortsetzung</i>).....	37
Starten von Gewässern	37
Schubumkehr (<i>optional</i>).....	38
Ersatzteile.....	39
Haftungsbeschränkung	39
Empfohlene Artikel.....	39
Optionale Komponenten.....	39
Garantie und Service Kontaktinformationen.....	40
Konformitätshinweise für die Europäische Union	40

SAFE Select-Technologie BNF

Die evolutionäre SAFE Select-Technologie bieten ein zusätzliches Schutzniveau, sodass Sie Ihren ersten Flug mit Zuversicht durchführen können. Es ist keine komplexe Senderprogrammierung erforderlich. Einfach den einfachen Bindungsvorgang befolgen, um das SAFE Select-System zu aktivieren. Bei der Aktivierung verhindern die Begrenzungen bei Schräglage und Neigung ein Übersteuern und die automatische Selbstausrichtung erleichtert das Abfangen aus riskanten oder unübersichtlichen Positionen durch das Loslassen der Steuerknüppel. So wird SAFE Select das Flugzeug automatisch in einer geraden und ausgerichteten Position halten, wenn sich die Steuerknüppel für Querruder, Höhenruder und Seitenruder in neutraler Position befinden.

Erweitern Sie die Vorteile von dem, was die SAFE Select-Technologie zu bieten hat, indem Sie ihr einen Schalter zuweisen. Die Programmierung des Senders ist nicht erforderlich und Sie können durch das Umlegen eines Schalters das

System ein- und ausschalten. Schalten Sie zum Beispiel SAFE Select beim Start zur, um dem Drehmoment des Propellers entgegenzuwirken. Schalten Sie das System während des Flugs aus, um unbegrenzte Kunstflugeigenschaften durchzuführen, und schalten Sie es wieder ein, wenn ein Freund Ihr tolles Flugzeug ausprobieren möchte. Schalten Sie SAFE Select für das Landen ein. Während Sie die Landeklappen ausfahren, reduziert SAFE Select Ihre Arbeitslast, indem es automatisch die Neigungsänderungen reagiert, unabhängig von der Gaszufuhr. Es wird während der Landung die korrekte Neigungsposition und die Flügel ausgerichtet halten. Egal ob Sie Anfänger oder Experte sind, SAFE Select kann Ihre Flüge in eine großartige Erfahrung verwandeln.

Wird der normale Bindungsprozess befolgt, so wird das SAFE Select-System deaktiviert und stattdessen die AS3X-Technologie eingeschaltet, um eine reine, unbegrenzte Flugerfahrung zu liefern.

Vor dem Flug

1. Inhalt entfernen und überprüfen.
2. Diese Anleitung sorgfältig durchlesen.
3. Den Flug-Akku aufladen.
4. Sender laut der Sender-Einrichtungstabelle einrichten.
5. Das Flugzeug komplett zusammenbauen.
6. Den Flug-Akku (nach dem vollständigen Laden) im Flugzeug montieren.
7. Den Schwerpunkt (CG) überprüfen.
8. Flugzeug mit dem Sender binden.

9. Überprüfen, ob sich die Gestänge unbehindert bewegen lassen.
10. Das Einziehen testen.
11. Steuerrichtungstest mit dem Sender durchführen.
12. AS3X-Steuerrichtungstest mit dem Flugzeug durchführen.
13. Flugsteuerungen und Sender anpassen.
14. Reichweitentest des Funksystems durchführen.
15. Einen sicheren offenen Bereich zum Fliegen finden.
16. Flug gemäß Bedingungen des Flugfeldes planen.

Senderkonfiguration BNF

Duale Geschwindigkeiten

Machen Sie die ersten Flugversuche bei niedriger Geschwindigkeit. Zum Landen einen großen Ausschlag am Höhenruder verwenden.

HINWEIS: Um sicherzustellen, dass die AS3X-Technologie einwandfrei funktioniert, sollten Sie die Werte nicht unter 50 % senken. Werden geringere Geschwindigkeiten gewünscht, die Position des Gestänges am Servoarm manuell anpassen.

HINWEIS: Tritt Oszillation bei hoher Geschwindigkeit auf, die Anleitung zur Fehlerbehebung für weitere Informationen lesen.

Expo

Im Anschluss an die ersten Flüge kann der Expo-Wert in Ihrem Sender angepasst werden

Telemetrie-Konfiguration

Informationen sind der Tabelle zur Telemetrie-Konfiguration nach dem Binden zu entnehmen. Damit die Daten zu Geschwindigkeitsregler und Akku automatisch im Telemetrie-Menü des Senders erscheinen, muss die Telemetrie-Konfiguration mit gebundenem und angeschlossenen Flugzeug gestartet werden.

Computergestützte Senderkonfiguration

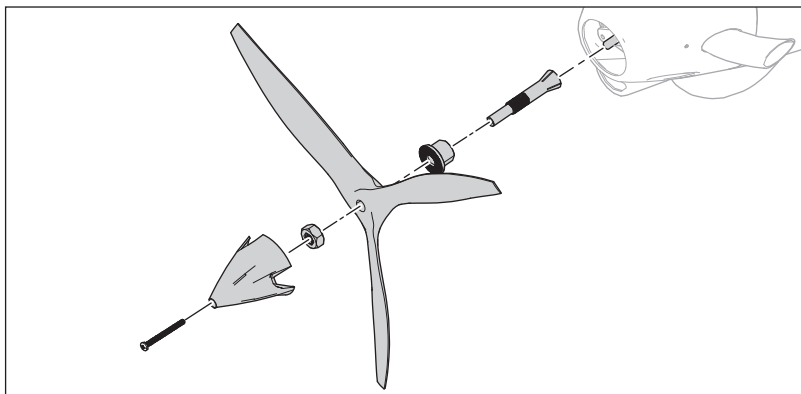
Die gesamte Senderprogrammierung mit einem leeren ACRO-Modell (eine Zurücksetzung des Modells durchführen) beginnen, dann das Modell benennen.

Duale Geschwindigkeit einstellen auf	HOCH 100 % NIEDRIG 70 %
Servoverschiebung einstellen auf	100%
Stellen Sie Drosselschnitt auf ein	-130%
DXe	Siehe spektrumrc.com zur entsprechenden Downloadeinrichtung
DX6i	1. Das KONFIGURATIONSMENÜ (SETUP LIST MENU) aufrufen
	2. MODELLTYP (MODEL TYPE) einstellen: ACRO
	3. Das EINSTELLUNGSMENÜ (ADJUST LIST MENU) aufrufen
	4. BREMSKLAPPEN (FLAPS) einstellen: Norm ↓ -100 Klappe (Flap) Höhenruder (Elev) 0 LANDUNG (LAND) ↑ 100 Klappe (Flap) Höhenruder (Elev) 30
DX7S DX8	1. SYSTEMKONFIGURATION (SYSTEM SETUP) einstellen
	2. MODELLTYP (MODEL TYPE) einstellen: FLUGZEUG
	3. FLÜGELTYP (WING TYPE) einstellen: 1 QUERRUDER 1 Klappe (1 AIL 1 FLAP)
	4. Die FUNKTIONSLISTE (FUNCTION LIST) aufrufen
	5. KLAPPENSYSTEM (FLAP SYSTEM) einstellen: Klappe wählen NORM: -100 % Klappe (FLAP) MITTE (MID): 0 % Klappe (FLAP) 16 % Höhenruder (Elevator) LANDUNG (LAND): 100 % (Klappe) (FLAP) 30 % Höhenruder (Elevator) GESCHWINDIGKEIT (SPEED) 2,0 s: SCHALTER (SWITCH) = Klappe (FLAP)
DX6e DX6* DX7* DX8* DX9 DX10t DX18 DX20 iX12	1. Gehen Sie in die SYSTEMEINSTELLUNG (Modell-Setup)
	2. Wählen Sie als Modelltyp: FLUGZEUG
	3. Wählen Sie als FLUGZEUGTYP: (Luftfahrzeugtyp, Luftfahrzeugtyp [Flugzeug]) 1 Querruder 1 Klappe
	4. Gehen Sie in die FUNKTIONSLISTE (Modell anpassen)
	6. Klappensystem: Pos 0: -100 % Klappe (FLAP) Pos 1: 0 % Klappe (FLAP) 16 % Höhenruder (Elevator) Pos 2: 100 % (Klappe) (FLAP) 30 % Höhenruder (Elevator) GESCHWINDIGKEIT (SPEED) 2,0 s: SCHALTER (SWITCH) = Klappe (FLAP)

* Die Werte für die Klappenprogrammierung können leicht variieren. Für Ihre ersten Flüge die im angegebenen empfohlenen Klappenwegeinstellungen verwenden und den Klappenweg bei anschließenden Flügen nach Bedarf anpassen.



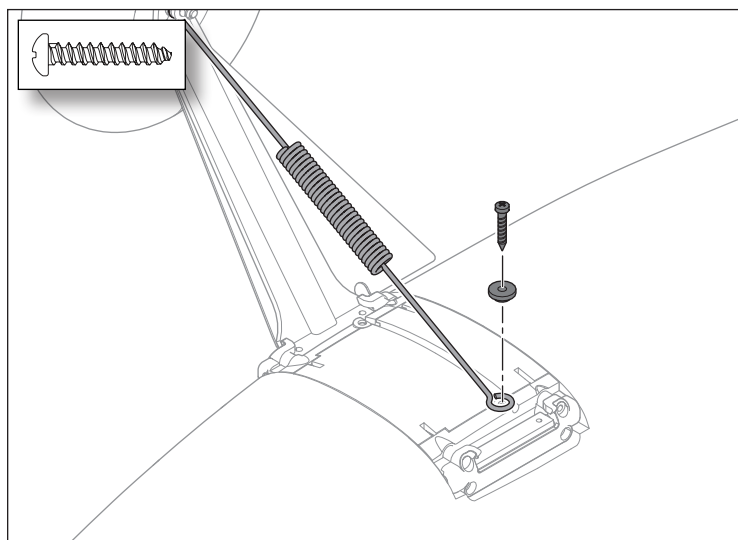
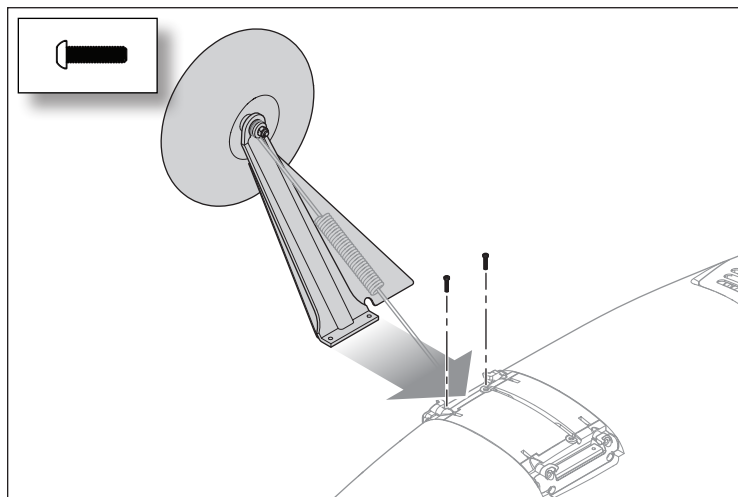
! WARNUNG: Entfernen Sie vor dem Fortfahren zunächst den Propeller und den Spinner von der Motorwelle. Versuchen Sie niemals, die Funkkomponenten zu programmieren, das Fluggerät zusammenzubauen oder Wartungseingriffe irgendeiner Art vorzunehmen, ohne zuvor den Propeller zu entfernen oder die Gasabschaltung zu aktivieren. Sollte der Motor unbeabsichtigt mit dem noch befestigten Propeller starten, kann dies zu schweren Verletzungen führen.



Zusammenbau des Modells

Montage des Fahrwerks

1. Montieren Sie die linke Fahrwerk-baugruppe wie gezeigt auf dem Aluminium-Drehgelenkblock des Fahrwerks des Rumpfes. Die Fahrwerkbeine sind auf der flachen Stelle des Aluminiumlagers befestigt, das in der Tasche drehbar gelagert ist.
2. Verwenden Sie einen #1 Phillips-Schraubenzieher, um zwei M2,5 x 8mm Maschinenschrauben durch das Fahrwerksbein in die Gewindelöcher im Aluminium-Drehpunktblock zu montieren.
3. Diese Baugruppen werden an der im Rumpf zwischen dem Fahrwerksbein vormontierten Halterung aus Kunststoff befestigt. Die Feder-Baugruppen mit den Befestigungslöchern im Rumpf ausrichten.
4. Verwenden Sie einen #1 Phillips-Schraubenzieher, um eine M3 x 16mm Schneidschraube und eine 10mm Messing Unterlegscheibe zu montieren, um die Fahrwerksfeder zu befestigen.
5. Wiederholen Sie die Schritte 1 bis 4, um das rechte Fahrwerk zu montieren.



Auswahl und Montage des PNP-Empfängers

Der empfohlene Empfänger für dieses Fluggerät ist der Spektrum AR637T. Wird ein anderer Empfänger montiert, sicherstellen, dass es sich dabei mindestens um einen kompletten Empfänger mit 6 Kanälen handelt. Siehe Handbuch des gewählten Empfängers zur korrekten Montage und Bedienung.

Montage AR637T

1. Die entsprechenden Steuerflächen laut der Tabelle auf der rechten Seite an ihre jeweiligen Anschlüsse am Empfänger anbringen.
2. Den Empfänger (nicht im Lieferumfang enthalten) mit doppelseitigen Servoband entsprechend der Abbildung hinter dem Akkufach befestigen. Der Empfänger sollte in der dargestellten Ausrichtung parallel zur Länge des Rumpfs angebracht werden, wobei das Etikett nach oben weist und die Servo-Anschlüsse zur Hinten des Fluggeräts weisen. Die Ausrichtung des Empfängers ist für die technische Konfiguration aller AS3X und SAFE absolut wichtig.

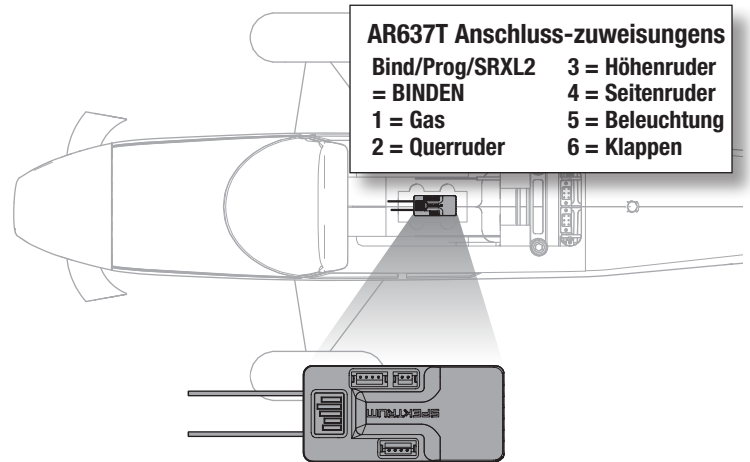
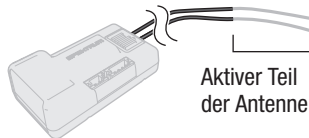


ACHTUNG: Die falsche Montage des Empfängers kann einen Absturz verursachen.

MONTAGE DER ANTENNE

Der AR637T-Empfänger verfügt über koaxiale Antennen. Wir empfehlen die Montage der Antennen in einer Ausrichtung von 90° zu einander und so weit wie möglich von Metall, Akkus, Kohlefasern oder Kraftstofftanks entfernt, um den Signalempfang zu maximieren.

HINWEIS: Die Antennen nicht schneiden, knicken oder modifizieren. Schäden am koaxialen Bereich der Antenne wird die Leistung der Antenne reduzieren. Ein Kürzen oder Abschneiden der Spitze von 31 mm wird den Bereich reduzieren.



Failsafe und allgemeine Tipps für die Bindung *BNF*

Allgemeine Tipps zur Bindung

- Der mitgelieferte Empfänger wurde speziell für den Betrieb dieses Fluggeräts programmiert. Nach dem Austausch des Empfängers sind die Anweisungen zur ordnungsgemäßen Einrichtung dem Empfängerhandbuch zu entnehmen.
- Während des Bindens von großen Metallobjekten fern halten.
- Die Senderantenne während des Bindens nicht direkt auf den Empfänger richten.
- Die orangefarbene LED auf dem Empfänger beginnt, schnell zu blinken, wenn der Empfänger in den Bindungsmodus wechselt.
- Nach erfolgter Bindung behält der Empfänger seine Bindungseinstellungen für den Empfänger bei, bis eine neue Bindung erfolgt.
- Wird die Kommunikation zwischen Empfänger und Sender unterbrochen, so wird Failsafe aktiviert. Durch Failsafe wird der Gaskanal in die Position „wenig Gas“ gebracht. Höhenruder- und Querruderkanäle bewegen sich, um das Absacken des Flugzeug in einer Kurve aktiv zu stabilisieren.
- Treten Probleme auf, ist die Anleitung zur Fehlerbehebung zu konsultieren, bei Bedarf hilft die Produktsupport-Abteilung von Horizon weiter.

Binden von Sender und Empfänger/SAFE Select ein- und ausschalten *BNF*

Die BNF Basic-Version dieses Flugzeugs ist mit der SAFE Select-Technologie ausgestattet, die es ermöglicht, den Grad des Flugschutzes auszuwählen. Der SAFE-Modus beinhaltet eine Begrenzung der Schräglage und eine automatische Selbstausrichtung. Der AS3X-Modus ermöglicht dem Piloten eine direkte Reaktion auf die Steuerhebel. SAFE Select wird während des Bindungsvorgangs aktiviert oder deaktiviert.

Ist SAFE Select deaktiviert, befindet sich das Flugzeug stets im AS3X-Modus. Ist SAFE Select aktiviert, befindet sich das Flugzeug stets im SAFE Select-Modus. Alternativ ist es möglich, einen Schalter für den Wechsel zwischen den Modi SAFE Select und AS3X zuzuweisen.

Dank der SAFE Select-Technologie lässt sich dieses Flugzeug für Vollzeit-SAFE-Modus oder Vollzeit-AS3X-Modus konfigurieren. Auch die Modusauswahl kann einem Schalter zugewiesen werden.

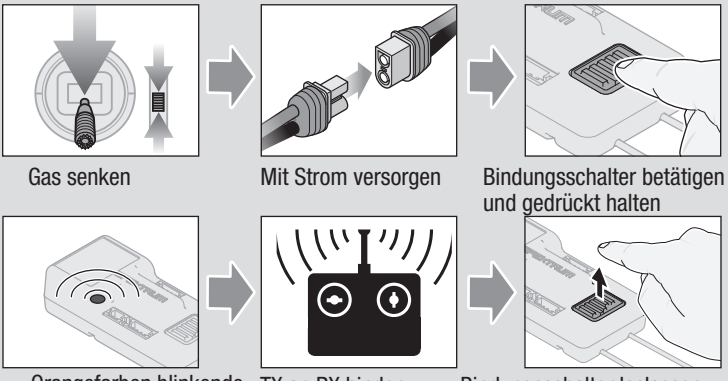
WICHTIG: Vor dem Binden den Abschnitt zur Sendereinrichtung in dieser Anleitung lesen und die Sendereinrichtung abschließen, um sicherzustellen, dass der Sender für dieses Flugzeug korrekt programmiert wurde.

WICHTIG: Die Flugsteuerungen des Senders (Höhen-, Quer- und Seitenruder) und Gastrimmung auf neutral stellen. Das Gas vor und während dem Binden auf geringe Gaszufuhr stellen. Dieser Vorgang definiert die Failsafe-Einstellungen.

Um das Binden und den SAFE Select-Vorgang abzuschließen, lässt sich entweder der Bindungsschalter auf dem Empfängergehäuse oder der konventionelle Bindungsstecker verwenden.

Verwendung des Bindungsschalters:

SAFE Select aktiviert



Gas senken

Mit Strom versorgen

Bindungsschalter betätigen und gedrückt halten

Orangefarbene blinkende LED

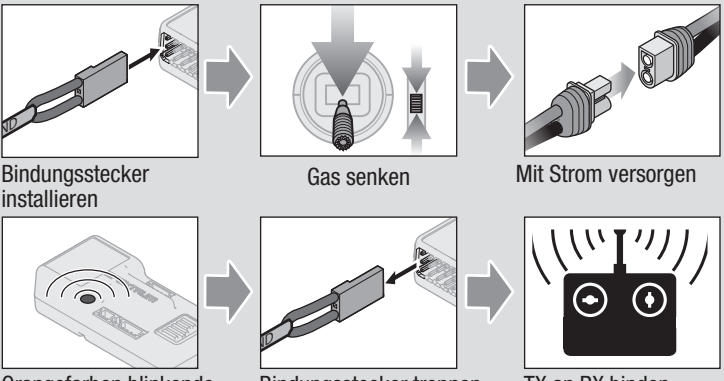
TX an RX binden

Bindungsschalter loslassen

SAFE Select aktiviert: Jedes Mal, wenn der Empfänger eingeschaltet wird, schalten die Steuerflächen **zweimal** hin und her, mit einer kurzen Pause auf der Neutralposition.

Verwendung des Bindungssteckers:

SAFE Select aktiviert



Bindungsstecker installieren

Gas senken

Mit Strom versorgen

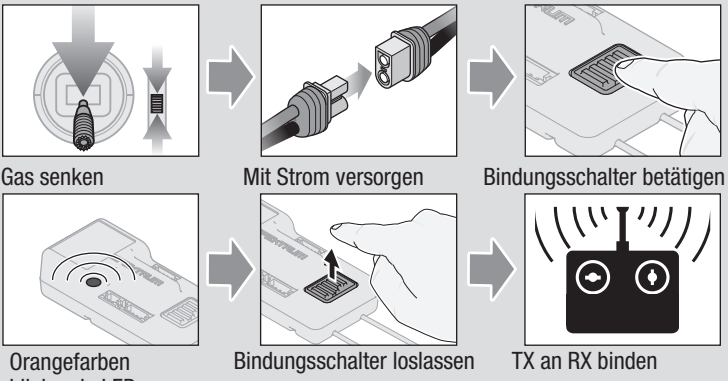
Orangefarbene blinkende LED

Bindungsstecker trennen

TX an RX binden

SAFE Select aktiviert: Jedes Mal, wenn der Empfänger eingeschaltet wird, schalten die Steuerflächen **zweimal** hin und her, mit einer kurzen Pause auf der Neutralposition.

SAFE Select deaktiviert



Gas senken

Mit Strom versorgen

Bindungsschalter betätigen

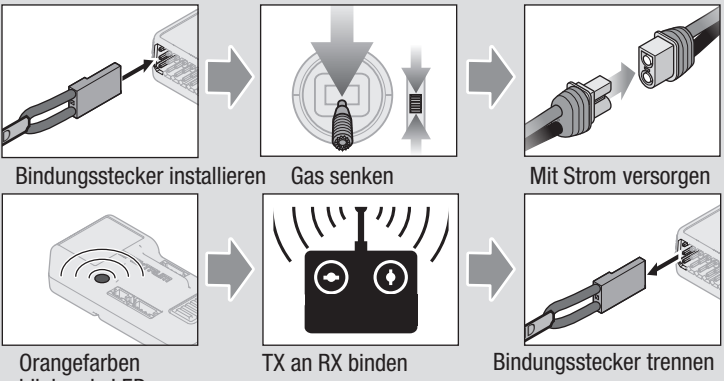
Orangefarbene blinkende LED

Bindungsschalter loslassen

TX an RX binden

SAFE Select deaktiviert: Jedes Mal, wenn der Empfänger eingeschaltet wird, schalten die Steuerflächen **einmal** hin und her.

SAFE Select deaktiviert



Bindungsstecker installieren

Gas senken

Mit Strom versorgen

Orangefarbene blinkende LED

TX an RX binden

Bindungsstecker trennen

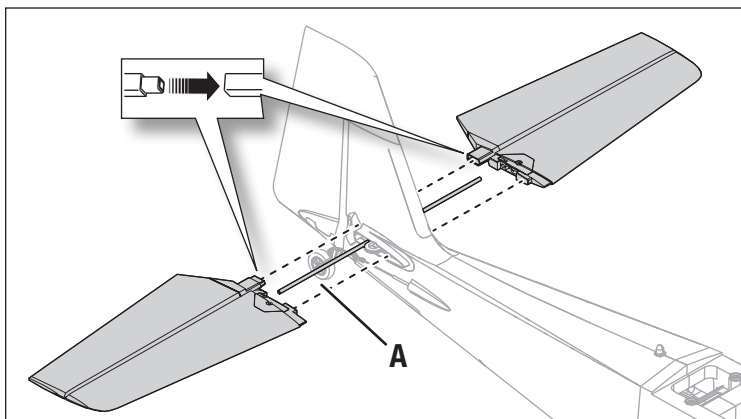
SAFE Select deaktiviert: Jedes Mal, wenn der Empfänger eingeschaltet wird, schalten die Steuerflächen **einmal** hin und her.

SAFE Select lässt sich auch über die Vorwärtsprogrammierung mit kompatiblen Sendern aktivieren.

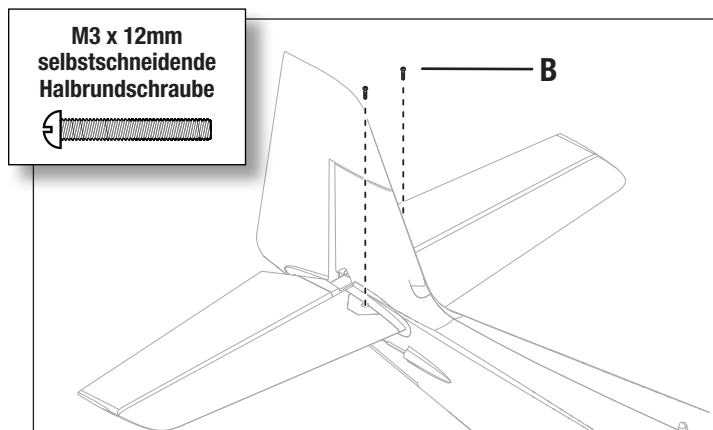
Montage des Modells (Fortsetzung)

Montage des Höhenleitwerks

1. Schieben Sie den Leitwerksverbinder (A) in die Öffnung im Rumpfheck. Das Ruderhorn muß dabei nach unten zeigen.
2. Die Höhenruder mehrmals vor und zurück biegen, um die Aufhängung einzufahren.

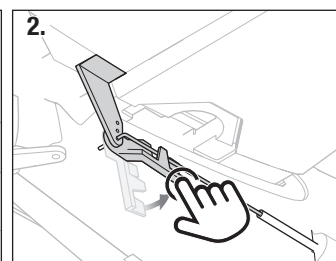
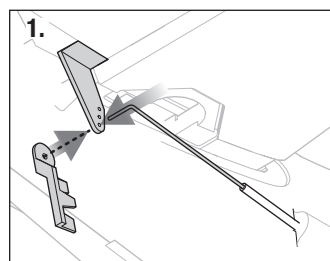
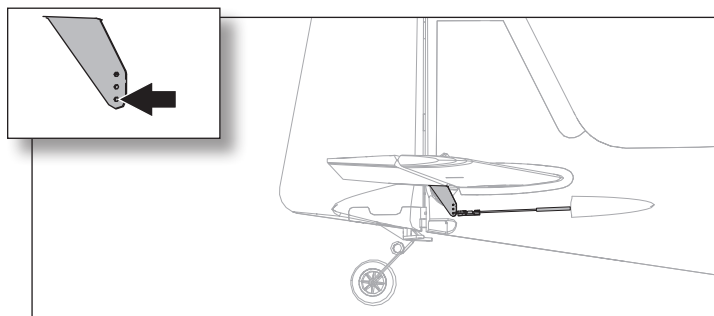


3. Schieben Sie beiden Teile (links und rechts) des Höhenruders auf. Bitte achten Sie darauf, dass die Ruderhörner nach unten zeigen.
4. Schrauben Sie das Höhenleitwerk mit den beiden Schrauben (B) fest.



Montage des Servoarms

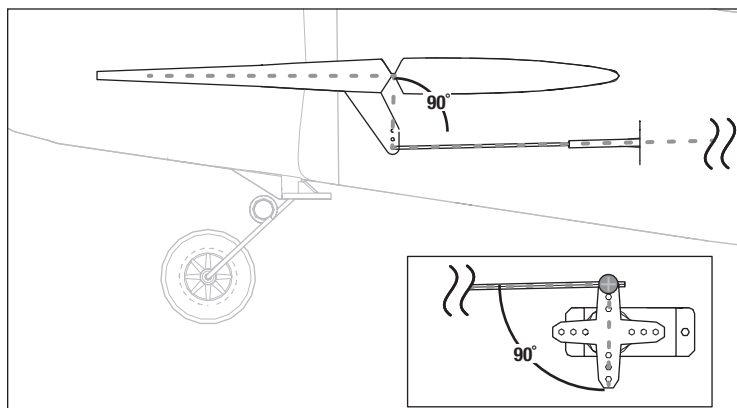
1. Das Ende des Gestänges mit der um 90° gebogenen Spitze in das äußere Loch des Steuerhorns und die Schubstange in das Loch am Gestängeanker einführen.
2. Drehen Sie den Servoarm und drücken Sie ihn an der Schubstange fest, bis er



Zentrieren der Steuerflächen

Nach dem Einrichten und Binden des Senders bestätigen Sie, dass die Steuerflächen zentriert sind. Sind die Steuerflächen nicht zentriert, zentrieren Sie die Steuerflächen vor dem Fliegen mechanisch.

1. Stellen Sie Trimmungen und Ersatztrimmungen auf 0.
2. Schalten Sie das Modell im AS3X-Modus ein und lassen Sie den Gashebel auf Null. Die Bedienoberflächen müssen zentriert sein.
3. Sind die Steuerflächen nicht zentriert, lösen Sie die Schrauben am Schnellverbindungsgestänge am Servohorn.
4. Drehen Sie die Schubstange an der Schnellverbindung, um die Länge des Gestänges zwischen dem Servoarm und dem Steuerhorn zu verändern, bis die Steuerfläche zentriert ist.
5. Tragen Sie Gewindegewinde auf die Schraubengewinde auf und ziehen Sie die Schraube an, um die Schubstange in der gewünschten Länge zu sichern.



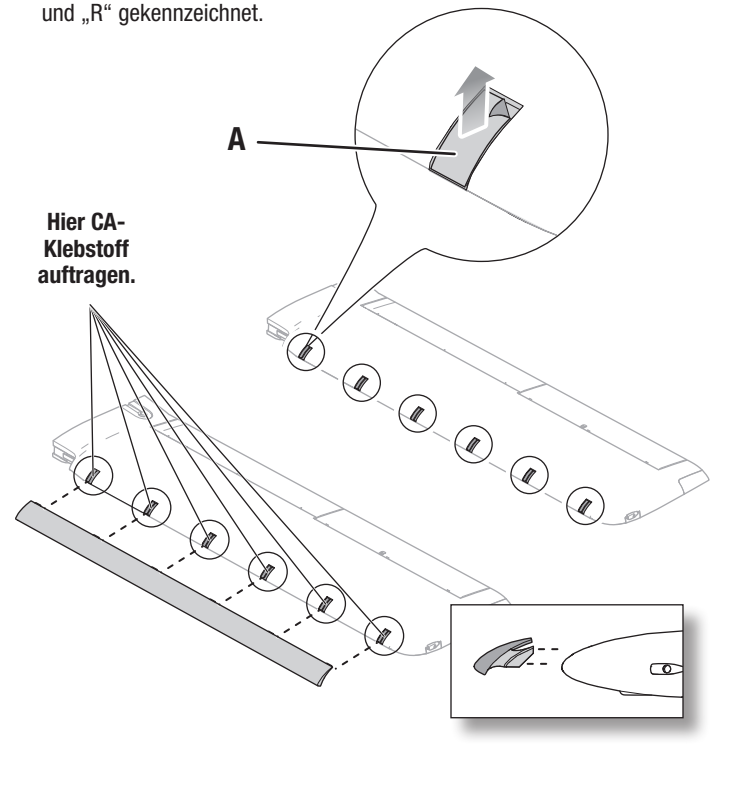
Montage des Modells (Fortsetzung)

Zusammenbau der Tragflächen

Je nach Flugstil entscheiden, ob die Tragfläche mit oder ohne Vorflügel montiert wird. Für optimierte Leistung bei hohen Geschwindigkeiten empfehlen wir das Fliegen ohne Vorflügel. Für maximale Leistung bei niedrigen Geschwindigkeiten empfehlen wir die Montage der Vorflügel.

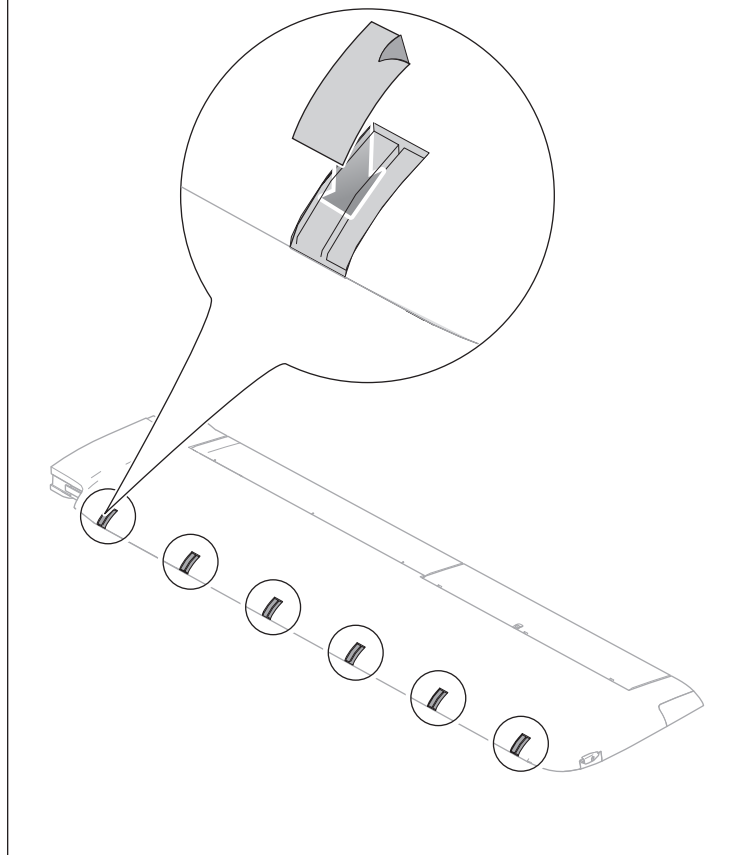
Mit Vorflügel

1. Vorsichtig alle Schaumabdeckungen der Vorflügelaussparungen (A) von der Tragfläche entfernen.
2. Sobald die Aussparung freigelegt ist, vorsichtig mittleren CA-Klebstoff auf jede Vorflügelaussparung auftragen.
3. Den Vorflügel am Flügel mit der gerundeten Kante nach vorne weisend montieren. Sicherstellen, dass sich der rechte und linke Vorflügel auf der richtigen Flügelhälfte befinden. Der Vorflügel und die Flügelhälften sind mit „L“ und „R“ gekennzeichnet.



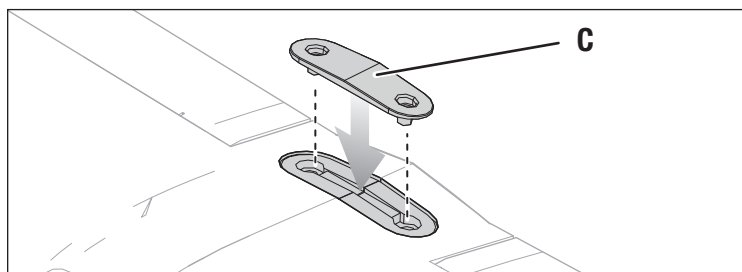
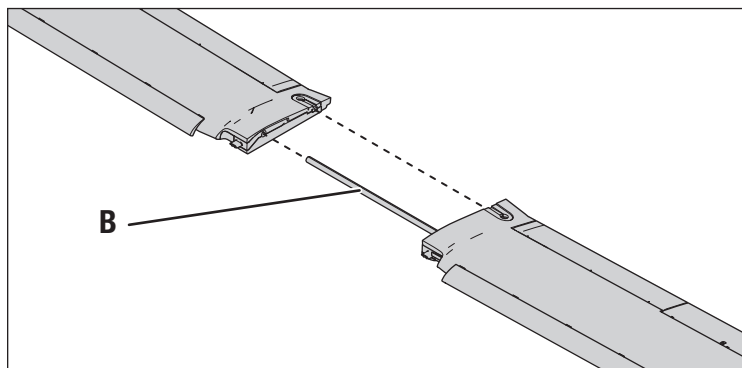
Ohne Vorflügel

1. Die rechteckigen Decals auf dem Decalsatz lokalisieren.
2. Die Decals über den Montagepositionen der Vorflügel aufbringen.



Montage der Tragflächen

1. Schieben Sie die beiden Tragflächenhälften wie abgebildet zusammen (B).
2. Setzen Sie den Tragflächenhalter (C) ein.



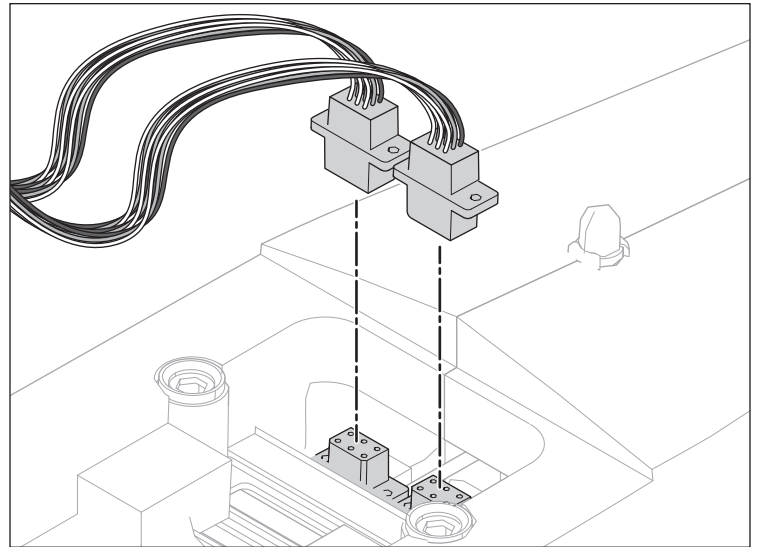
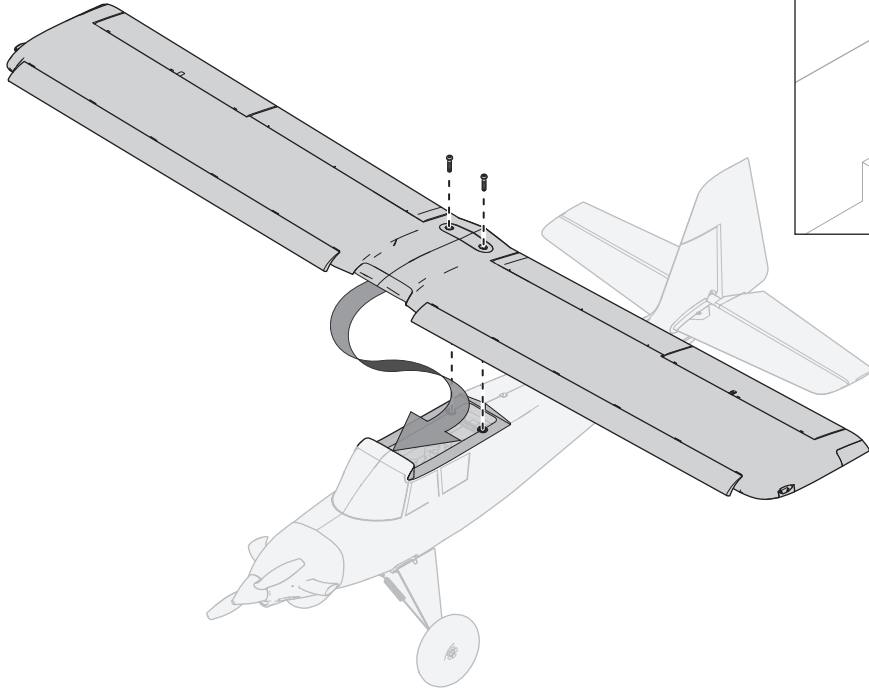
Zusammenbau des Modells (Fortsetzung)

Montage der Tragfläche (Fortsetzung)

- Die Steckverbindungen der Tragflächen in die Buchsen auf dem Rumpf einführen.
- Die Vorderkante der Tragfläche in die Tragflächenauflage einführen und anschließend die 6 x 30 mm Nylon-Tragflächenschrauben anziehen, um die Tragfläche zu sichern.

⚠ ACHTUNG: Die Kabel beim Befestigen der Tragfläche am Rumpf NICHT zusammendrücken oder anderweitig beschädigen.

Das Zerlegen erfolgt in der umgekehrten Reihenfolge.



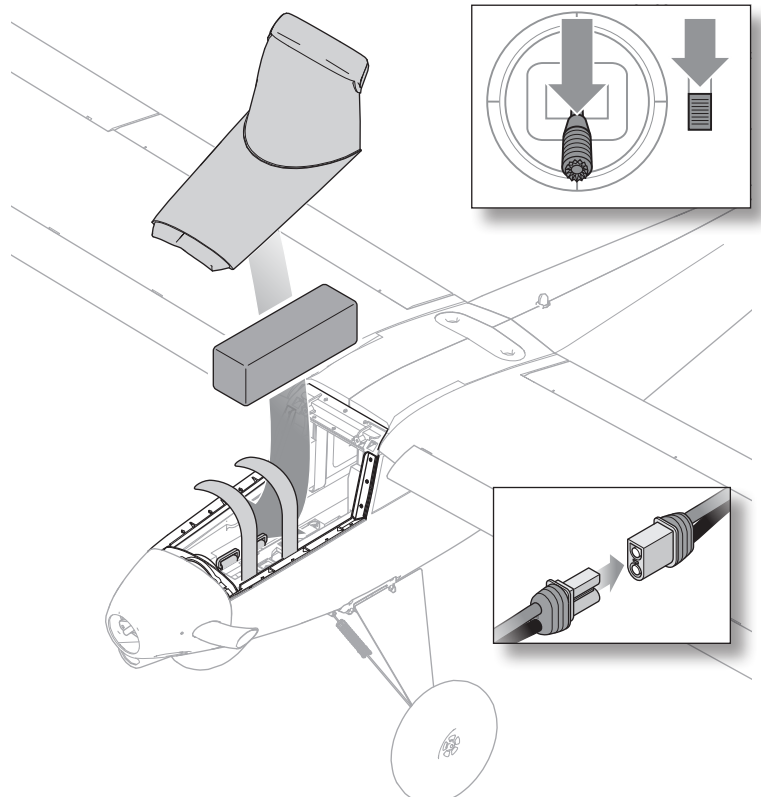
Montage des Akkus und Aktivierung des Geschwindigkeitsreglers

Für beste Leistung wird der Spektrum® Smart 3200mAh 4S 30C LiPo-Akku (SPMX32004S30) empfohlen.

Siehe Optionale Teileliste zu weiteren empfohlenen Akkus. Wird ein anderer als die aufgeführten Akkus verwendet, dann sollte der Akku in Leistung, Abmessungen und Gewicht dem Spektrum Li-Po-Akkupack entsprechen, damit er in den Rumpf passt. Sicherstellen, dass das Modell vor dem Flug am empfohlenen CG ausbalanciert ist.

⚠ WARNUNG: Immer die Hände vom Propeller fernhalten. Der Motor reagiert im eingeschalteten Zustand auf eine Bewegung des Gashebels mit einer Drehung des Propellers. Wenn Ihr Sender dies unterstützt, immer die Gasabschaltung aktivieren, bevor Sie sich dem Flugzeug bei angeschlossenem Akku nähern.

- Gas und Gastrimmung auf die niedrigste Einstellung senken. Den Sender einschalten und 5 Sekunden warten.
- Den hinteren Teil der Abdeckung anheben, um die Abdeckung vom Rumpf zu entfernen.
- Den voll aufgeladenen Akku entsprechend der Abbildung vollständig im Akkufach montieren. Mit dem beiden mitgelieferten Klettbandern sichern.
- Den Akku mit dem Geschwindigkeitsregler verbinden (der Geschwindigkeitsregler ist nun eingeschaltet).
- Das Flugzeug still und nicht in den Wind halten, da sich das System ansonsten nicht initialisiert.
 - Der Geschwindigkeitsregler gibt eine Reihe von Tönen aus.
 - Eine LED leuchtet auf dem Empfänger auf.
 - Wenn der Geschwindigkeitsregler kontinuierlichen Doppelpiepton erzeugt, nachdem der Akku angeschlossen wurde, muss der Akku aufgeladen oder ausgewechselt werden.
- Die Kanzelabdeckung wieder montieren.



Integrierte Geschwindigkeitsregler-Telemetrie

BNF: Dieses Flugzeug ist im Geschwindigkeitsregler und Empfänger mit Telemetrie-Technologie ausgestattet, die Informationen wie Motordrehzahl, Spannung, Motorstrom, Gaseinstellung (%) und FET-Temperatur (Geschwindigkeitsregler) liefern kann.

PNP: Der Geschwindigkeitsregler in diesem Flugzeug ist in der Lage, Telemetriedaten über den Gasanschluss bereitzustellen, wenn er mit einem Smart-kompatiblen Spektrum-Telemetrieempfänger gekoppelt wird. Dies funktioniert mit einem normalen PWM-Servo-Signal für gewöhnliche Funksteuersysteme.

Weitere Informationen zu kompatiblen Sendern, Firmware-Aktualisierungen und zur Telemetrie-Technologie auf Ihrem Sender finden Sie unter www.SpektrumRC.com.

Telemetrie-Einrichtung

DX-Serie, NX Serie, iX Serie	1. Beginnen Sie mit dem an den Empfänger gebundenen Sender.
	2. Schalten Sie den Sender ein.
	3. Stellen Sie den Schalter H (Gasabschaltung) so ein, dass ein versehentlicher Motorbetrieb verhindert wird.
	4. Das Fluggerät EINSchalten. Auf dem Hauptbildschirm Ihres Senders erscheint ein Signalbalken, wenn die Telemetriedaten empfangen werden.
	5. FUNKTIONSLISTE aufrufen
	6. TELEMETRIE auswählen; Smart ESC
	7. Gesamtzellen einstellen: 4
	8. LVC-Alarm einstellen: 3,4 V Alarm einstellen; Sprache/Vibration
	9. Polzahl einstellen; 14-polig

Schalterbelegung von SAFE Select BNF

Sobald SAFE Select aktiviert ist, können Sie sich dafür entscheiden, Vollzeit im SAFE-Modus zu fliegen, oder einen Schalter zuweisen. Jeder Schalter auf jedem Kanal zwischen 5 und 9 lässt sich auf Ihrem Sender verwenden.

Wurde das Fluggerät mit deaktiviertem SAFE Select gebunden, so verbleibt es exklusiv im AS3X-Modus.

ACHTUNG: Alle Körperteile von Propeller fernhalten und das Fluggerät bei versehentlicher Gasbetätigung sicher festhalten.

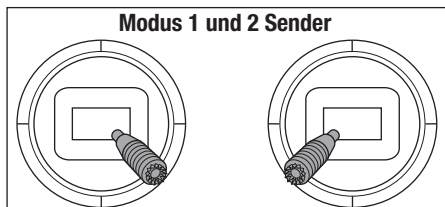
WICHTIG: Um einen Schalter zuweisen zu können, ist zunächst Folgendes zu prüfen:

- Das Fluggerät wurde bei aktiviertem SAFE Select gebunden.
- Der SAFE Select-Schalter wurde einem Kanal zwischen 5 und 9 zugewiesen (Getriebe, Aux1-4) und der Verfahrensweg ist in beiden Richtungen auf 100 % eingestellt.
- Die Richtungen für Quer-, Höhen- und Seitenruder sowie Gas sind auf normal eingestellt, nicht auf Umkehr.
- Quer-, Höhen- und Seitenruder sowie Gas sind auf 100 % Verfahrensweg eingestellt. Werden duale Raten verwendet, müssen sich die Schalter in der Position 100 % befinden.

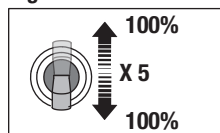
Siehe Handbuch des Senders zu weiteren Informationen zum Zuweisen eines Schalters an einen Kanal.

Zuweisen eines Schalters

1. Schalten Sie den Sender ein.
2. Schalten Sie das Fluggerät ein.
3. Beide Hebel des Senders in die unteren inneren Ecken halten und den gewünschten Schalter 5-mal (1 Umschalten = vollständig von oben nach unten) schnell hin- und herschalten.
4. Die Steueroberflächen des Flugzeugs werden sich bewegen und so anzeigen, dass der Schalter ausgewählt wurde.

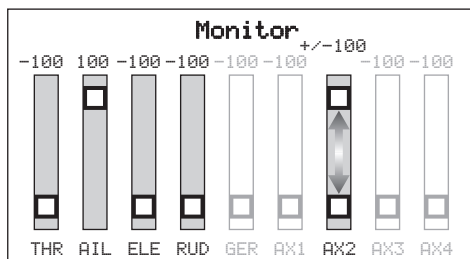


Zugewiesener Schalter



TIPP: Den Kanalmonitor zur Überprüfung der Kanalbewegung verwenden.*

* Dieses Beispiel eines Kanalmonitors zeigt die Hebelpositionen für das Zuweisen eines Schalters, wobei für den Schalter Aux2 ausgewählt und ein Verfahrensweg von +/- 100 % am Schalter eingestellt wurde.



Den Vorgang wiederholen, um einen anderen Schalter zuzuweisen oder den aktuellen Schalter zu deaktivieren.

Vorwärtsprogrammierung

Den SAFE Select-Kanal über die Vorwärtsprogrammierung auf Ihrem kompatiblen Spektrum-Sender zuweisen.

Vorwärtsprogrammierung SAFE Select-Setup

DX-Serie, NX Serie, iX Serie	1. Beginnen Sie mit dem an den Empfänger gebundenen Sender.
	2. Schalten Sie den Sender ein.
	3. Weisen Sie SAFE Select einen Schalter zu, der noch nicht durch eine andere Funktion belegt ist. Verwenden Sie einen beliebigen offenen Kanal zwischen 5 und 9 (Getriebe, Aux1-4).
	4. Schalter H (Gasabschaltung) einstellen, um unbeabsichtigten Motorbetrieb zu verhindern.
	5. Schalten Sie das Fluggerät ein. Auf dem Hauptbildschirm Ihres Senders erscheint eine Signalleiste, wenn Telemetrieinformationen eingehen.
	6. Auf FUNCTION LIST [Funktionsliste] (Model Setup) [Modell-Setup] gehen
	7. Wählen Sie Vorwärtsprogrammierung; Wählen Sie Kreiseinstellungen, Wählen Sie SAFE Select um das Menü aufzurufen.
	8. SAFE Select Kanal einstellen; Auf den Kanal, den Sie für SAFE Select gewählt haben.
	9. Wählen Sie AS3X und SAFE On oder Off wie für jede Schaltposition gewünscht.

Weitere Informationen zum Einstellen von SAFE Select und Benutzen der Vorwärtsprogrammierung finden Sie ein detailliertes Video unter folgendem Link:

<https://www.youtube.com/watch?v=o-46P066cik>

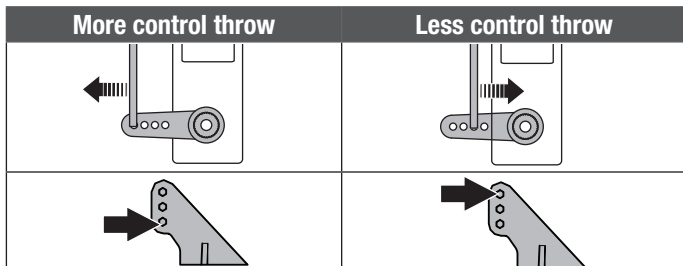


Horn- und Servoarm-Einstellungen

Die Aufstellung auf der rechten Seite zeigt die Werkseinstellungen für die Ruderhörner und Servoarme. Bitte fliegen Sie das Flugzeug zuerst mit diesen Einstellungen bevor sie Änderungen vornehmen.

HINWEIS: Sollten die Ruderausschläge von dem empfohlenen Ausschläge geändert werden, müssen auch die GAIN Werte des AR637T geändert werden. Bitte lesen Sie dazu in der Bedienungsanleitung des Spektrum AR637T Empfängers nach.

Nach dem Fliegen können Sie die Anlenkungen nach ihren Wünschen einstellen. Sehen Sie bitte dazu die Aufstellung rechten.



	Ruderhörner	Servoarme
Höhenruder		
Querruder		Nicht zugänglich
Seitenruder		
Klappen		Nicht zugänglich

Steuerrichtungstests

Den Sender einschalten und den Akku anschließen. Den Sender zum Steuern der Querruder- und Höhenrudersteuerungen verwenden. Beim Prüfen der Steuerungsrichtungen das Fluggerät von hinten ansehen.

Querruder

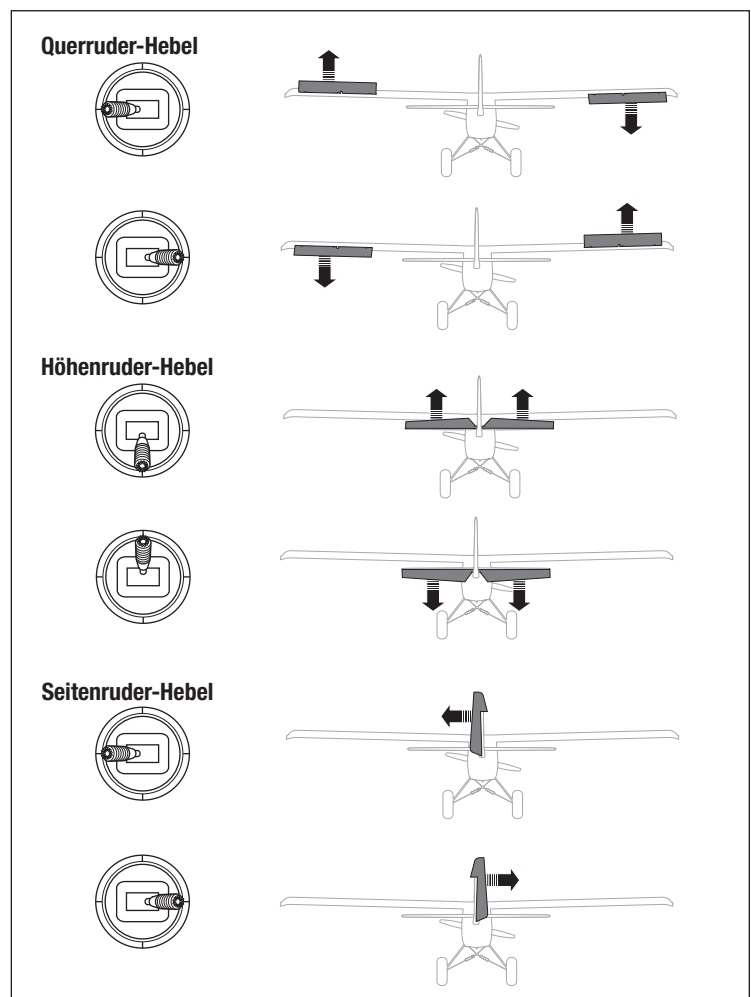
1. Den Querruder-Hebel nach links bewegen. Das rechte Querruder sollte sich nach unten und das linke Querruder nach oben bewegen, sodass sich das Fluggerät nach links neigt.
2. Den Querruder-Hebel nach rechts bewegen. Das rechte Querruder sollte sich nach oben und das linke Querruder nach unten bewegen, sodass sich das Fluggerät nach rechts neigt.

Höhenruder

3. Den Höhenruder-Hebel zurückziehen. Die Höhenruder sollten sich nach oben bewegen, sodass das Fluggerät steigt.
4. Den Höhenruder-Hebel nach vorne drücken. Die Höhenruder sollte sich nach unten bewegen, sodass das Fluggerät sinkt.

Seitenruder

5. Den Seitenruder-Hebel nach links bewegen. Das Seitenruder sollte nach links bewegen.
6. Den Seitenruder-Hebel nach rechts bewegen. Das Seitenruder sollte nach rechts bewegen.



AS3X Kontrolle Lenktest BNF

Dieser Test stellt sicher, dass das AS3X®-Steuersystem ordnungsgemäß funktioniert. Das Flugzeug zusammenbauen und Sender am Empfänger binden, ehe dieser Test durchgeführt wird.

1. Gashebel bis kurz über 25 % heben, dann Gashebel senken, um die AS3X-Technologie zu aktivieren.

⚠️ ACHTUNG: Alle Körperteile, Haare und locker getragene Kleidung von dem sich drehenden Propeller fernhalten, da sich diese im Propeller verfangen können.

2. Das gesamte Flugzeug wie abgebildet bewegen und sicherstellen, dass sich die Steueroberflächen in die laut der Grafik ausgewiesene Richtung bewegen. Reagieren die Steueroberflächen nicht wie abgebildet, das Flugzeug nicht fliegen. Siehe Handbuch des Empfängers zu weiteren Informationen.

Die Steueroberflächen können sich schnell bewegen, sobald das AS3X-System aktiv ist. Das ist normal. AS3X bleibt bis zur Trennung des Akkus aktiv.

	Bewegungen des Flugzeugs	Reaktion des AS3X
Höhenruder		
Querruder		
Seitenruder		

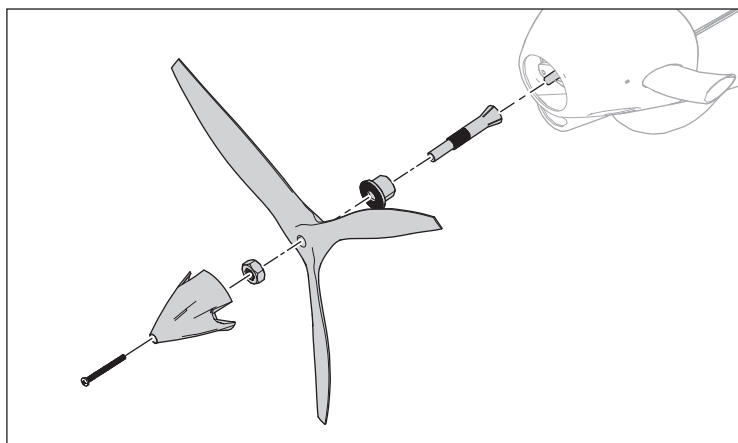
Montage der Propeller

⚠️ WARNUNG: Bringen Sie den Propeller erst an, wenn das Fluggerät vollständig zusammengebaut ist, alle Systeme gründlich überprüft wurden und Sie sich in einer geeigneten Flugumgebung befinden.

⚠️ WARNUNG: Niemals einen rissigen, scharfartigen oder anderweitig beschädigten Propeller montieren.

HINWEIS: Ist der Propeller nicht ausbalanciert, kann das Flugzeug vibrieren, wodurch das Stabilisierungssystem nicht richtig funktioniert und/oder die Lebensdauer der Servos verkürzt wird.

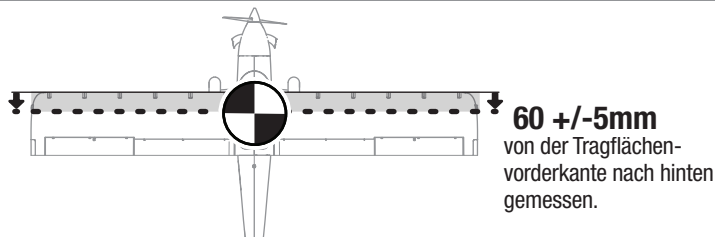
1. Propeller-Adapter und Klemmbuchse montieren.
2. Den Propeller montieren, dabei darauf achten, dass die eingepprägten Größennummern nach vorn zeigen (11x7.3).
3. Mutter montieren. Die Muttern nicht zu fest ziehen, da dies zu Schäden am Propeller oder am Gewinde führen könnte.
4. Installieren Sie den Spinner und befestigen Sie ihn mit der mitgelieferten M3 x 8 mm Maschinenschraube. Sicherstellen, dass die Propellerblätter in den Spinner-Aussparungen zentriert sind. Kommt der Spinner mit dem Propeller in Berührung, kann der Propeller beschädigt werden, was zum Ausfall des Propellers führen kann.



Schwerpunkt (CG)

Der Schwerpunkt wird an der Flügelwurzel von der vorderen Kante nach hinten gemessen. (ohne montierte Vorflügel) 60mm +/-5mm von der Vorderkante

HINWEIS: Akkus und Abdeckung einsetzen, aber den Geschwindigkeitsregler während der Prüfung des CGs nicht aktivieren. Dies kann Verletzungen verursachen.



Duale Geschwindigkeiten und Ruderausschlag

Den Sender programmieren, um die Geschwindigkeiten und Ruderausschläge entsprechend Ihrem Erfahrungsstand einzurichten. Diese Werte wurden getestet und sind ein guter Ausgangspunkt, um einen erfolgreichen ersten Flug durchzuführen.

Nach dem Flug können die Werte für die gewünschte Steuerreaktion angepasst werden.

	Niedrige Geschwindigkeit	Hohe Geschwindigkeit
Querruder	▲ = 33mm ▼ = 33mm	▲ = 25mm ▼ = 25mm
Höhenruder	▲ = 20mm ▼ = 20mm	▲ = 15mm ▼ = 15mm
Seitenruder	▶ = 30mm ◀ = 30mm	▶ = 20mm ◀ = 20mm

Tipps zum Fliegen und Reparieren

Vor der Wahl des Flugstandorts die örtlichen Gesetze und Verordnungen konsultieren.

Reichweitentest für das Funksystem durchführen

Vor dem Fliegen einen Reichweitentest für das Funksystem durchführen. Siehe spezifisches Handbuch des Senders zu Informationen zum Reichweitentest.

Oszillation

Sobald das AS3X-System aktiv ist (nach der ersten Zugabe von Gas), ist die Reaktion der Steuerflächen auf Flugzeugbewegungen sichtbar. Bei einigen Flugbedingungen kann eine Oszillation auftreten (das Flugzeug bewegt sich auf einer Achse aufgrund von Übersteuerung vor und zurück). Tritt Oszillation auf, die Fehlerbehebung zu weiteren Informationen lesen.

Handstart

Das Flugzeug in die Position für den Start bringen (gegen den Wind weisend). Geringe Umdrehungen für den ersten Start wählen und dann den Gashebel auf 3/4 bis Vollgas schrittweise erhöhen und mit dem Seitenruder lenken. Das Höhenruder langsam zurückziehen und auf eine angemessene Höhe steigen. Klappen verkürzen den Start. Wenn sich das Heck vom Boden löst, ziehen Sie den Aufzug vorsichtig zurück. Klettern Sie auf eine angenehme Höhe und betätigen Sie dann Ihren Klappenschalter, um die Klappen auszurichten.

Fliegen

Für die ersten Flüge mit dem empfohlenen Akkupack (SPMX50006S30) den Timer des Senders oder eine Stoppuhr auf 4 Minuten einstellen. Den Timer nach dem Fliegen des Modells für längere oder kürzere Flüge anpassen. Verringert der Motor zu irgendeinem Zeitpunkt seine Leistung, das Flugzeug unverzüglich landen, um den Akku des Flugzeugs aufzuladen. Siehe Abschnitt zur Niedrigtrennschaltung (LVC) zu weiteren Einzelheiten zur Maximierung von Akku-Leistung und Laufzeit.

Landen

Landen Sie das Flugzeug gegen den Wind und nutzen dabei die großen Ruderausschläge. Lassen Sie bis zum Endanflug etwas Gas stehen. Reduzieren Sie das Gas auf 1/4 und fahren die Klappen voll auf. Mit den Klappen können Sie die Landungen steiler und langsamer anfliegen. Lassen Sie etwas Gas stehen bis das Flugzeug bereit zum Abfangen ist. Halten Sie während des Abfangens die Tragflächen gerade und das Flugzeug gegen den Wind ausgerichtet. Gehen Sie langsam von Gas und ziehen das Höhenruder damit das Flugzeug auf dem Fahrwerk aufsetzt.

Bei einer Landung auf Gras ist es sinnvoll das Höhenruder bei dem Rollen voll gezogen zu halten damit das Flugzeug nicht auf die Nase geht.

Vermeiden Sie am Boden scharfe Kurven bis das Flugzeug langsam genug

Tipps für das Fliegen mit SAFE® Select BNF

Wenn das Flugzeug im SAFE Select-Modus fliegt, kehrt es in den Horizontalflug zurück, wenn sich die Querruder- und Höhenrudersteuerung auf Neutral befinden. Mit der Querruder- oder Höhenrudersteuerung kann bewirkt werden, dass das Flugzeug sich neigt, steigt oder in einen Sturzflug übergeht. Zudem bestimmt die Intensität mit der Steuerhebel bewegt wird die Fluglage des Flugzeugs. Die volle Kontrolle zu behalten, fordert die voreingestellten Neigungs- und Rollgrenzen des Flugzeugs heraus, führt aber nicht zu einem Überschreiten dieser Winkel. Beim Fliegen mit SAFE Select wird der Steuerhebel normalerweise in ausgedehnter Position gehalten, bei moderater Eingabe beim Querruder in Kurven. Um mit SAFE Select reibungslos zu fliegen, häufige Steuerungsänderungen vermeiden und das Korrigieren kleinerer Abweichungen möglichst vermeiden. Durchdachte Steuereingaben geben dem Flugzug den Befehl, in einem bestimmten Winkel zu fliegen und das Modell nimmt alle Anpassungen vor, um die Fluglage zu halten. Beim Fliegen mit SAFE Select, sorgt das Gas dafür, dass das Flugzeug steigt oder sinkt. Vollgas führt dazu, dass das Flugzeug leicht die Nase anhebt und steigt. Mittleres Gas hält das Flugzeug in der jeweiligen Flughöhe. Geringes Gas führt dazu, dass das Flugzeug mit der Nase nach unten langsam sinkt. Die Höhen- und Querrudersteuerung auf Neutral stellen, und dann vom SAFE Select-Modus in den AS3X-Modus wechseln. Wird beim Umschalten in den AS3X-Modus die Steuerung nicht neutralisiert, sind die für den SAFE Select-Modus verwendeten Steuereingänge für den AS3X-Modus zu groß und das Flugzeug reagiert sofort.

geworden ist um zu vermeiden dass die Tragflächen den Boden.

HINWEIS: Steht ein Absturz unmittelbar bevor, die Gaszufuhr senken und komplett trimmen. Wird dies unterlassen, können zusätzliche Schäden am Flugwerk sowie Schäden am Geschwindigkeitsregler und Motor auftreten.

HINWEIS: Nach einem Absturz immer sicherstellen, dass der Empfänger im Rumpf gesichert ist. Wird der Empfänger ersetzt, den neuen Empfänger in derselben Ausrichtung wie den Originalempfänger montieren, da es ansonsten zu Schäden kommen kann.

HINWEIS: Schäden durch Abstürze sind durch die Gewährleistung nicht gedeckt.

HINWEIS: Das Flugzeug nicht der direkten Sonneneinstrahlung oder heißen, geschlossenen Bereichen, wie einem Fahrzeug, aussetzen, wenn es nicht geflogen wird. Dadurch kann das Flugzeug beschädigt werden.

Niedrigtrennschaltung (LVC)

Ist ein LiPo-Akku bis unter 3 V je Zelle entladen, wird er die Spannung nicht halten. Der Geschwindigkeitsregler schützt den Flug-Akku mit einer Niedrigtrennschaltung (LVC) vor einer übermäßigen Entladung. Ehe der Akkuladestand zu niedrig fällt, trennt die LVC die Stromzufuhr zum Motor. Die Stromzufuhr zum Motor verringert sich und zeigt an, dass ein Teil der Akku-Leistung für die Flugsteuerung und das sichere Landen reserviert ist.

Den LiPo-Akku nach dem Gebrauch vom Flugzeug trennen und herausnehmen, um eine Teilentladung zu vermeiden. Den LiPo-Akku vor dem Lagern etwa bis zur Hälfte aufladen. Beim Lagern darauf achten, dass die Akkuladung nicht unter 3 V pro Zelle fällt. Die LVC verhindert nicht das übermäßige Entladen des Akkus während der Lagerung.

HINWEIS: Das wiederholte Fliegen bis zur LVC kann zu Schäden am Akku führen.

TIPP: Die Akku-Spannung des Flugzeugs vor und nach dem Fliegen mit einem LiPo-Zellspannungsprüfer (SPMXBC100, separat erhältlich) überwachen.

Reparaturen

Dank des EPO-Materials in diesem Flugzeug können Reparaturen am Schaumstoff mit fast jedem Klebstoff (Heißbleim, regulärer CA, Epoxid usw.) durchgeführt werden. Können Bauteile nicht repariert werden, siehe Ersatzteilliste zum Bestellen nach Artikelnummer. Eine Aufführung aller Ersatzteile und optionaler Bauteile findet sich in der Liste am Ende dieser Anleitung.

HINWEIS: Die Verwendung eines CA-Beschleunigers am Flugzeug kann die Farbe beschädigen. Das Flugzeug ERST handhaben, wenn der Beschleuniger vollständig getrocknet ist.

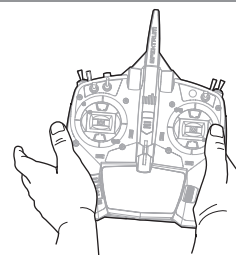
Unterschiede zwischen den Modi SAFE Select und AS3X

Dieser Abschnitt ist grundsätzlich präzise, berücksichtigt aber nicht die Fluggeschwindigkeit, den Ladezustand der Batterie und andere einschränkende Faktoren.

	SAFE Select	AS3X	
Steuereingabe	Steuerhebel wird in Neutralposition gebracht	Flugzeug richtet sich selbst aus	Flugzeug behält aktuelle Position bei
	Geringfügige Steuereingaben	Flugzeug wird in eine moderate Schräglage bzw. Neigung bewegt, wo es verbleibt.	Weiterhin langsames Neigen und Rollen des Flugzeugs
	Volle Steuerung	Flugzeug wird bis zu den vorgegebenen Grenzen in Schräglage bzw. Neigung bewegt, wo es verbleibt.	Weiterhin schnelles Neigen und Rollen des Flugzeugs
	Gas	Vollgas: Ansteigen Neutral: Horizontalflug Geringes Gas: Sinken mit der Nase nach unten	Gas beeinträchtigt die Flugreaktion nicht.

Trimmung während des Fluges *BNF*

Trimmen Sie das Flugzeug bei Ihrem ersten Flug für Horizontalflug mit Gashebel auf 3/4, Klappen oben. Um den Geradeausflug des Flugzeugs zu verbessern, machen Sie kleine Trimmkorrekturen mit den Trimmaltern Ihres Senders. Nach erfolgter Einstellung der Trimmung berühren Sie die Steuerknüppel 3 Sekunden lang nicht. Dadurch erhält der Empfänger die Informationen über die zur Optimierung der AS3X-Leistung geeigneten Einstellungen. Wenn Sie dies nicht tun, kann die Flugleistung beeinträchtigt werden.



3 Sekunden

Nach dem Flug

1. Den Flug-Akku vom Geschwindigkeitsregler trennen (für die Sicherheit und die Lebensdauer des Akkus erforderlich).
2. Den Sender ausschalten.
3. Den Flug-Akku vom Flugzeug entfernen.
4. Den Flug-Akku aufladen.

5. Alle beschädigten Bauteile reparieren oder ersetzen.
6. Den Flug-Akku getrennt vom Flugzeug lagern und den Akku-Ladezustand überwachen.
7. Die Flugbedingungen und Ergebnisse des Flugplans notieren und für zukünftige Flüge planen.

Motorwartung

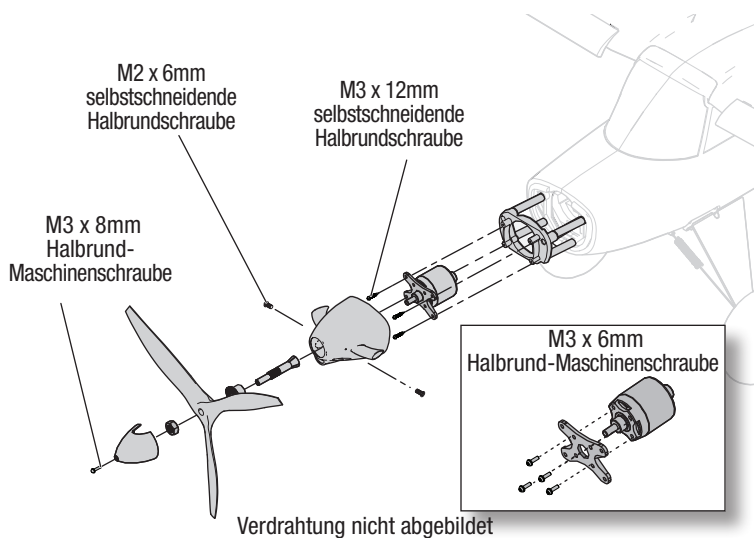
ACHTUNG: Trennen Sie immer den Flugakku vom Regler/Flugzeug bevor Sie Wartungsarbeiten am Motor durchführen.

Demontage

- Entfernen Sie die Spinnerschraube und den Spinner von der Propellerwelle.
- Entfernen Sie mit einem Schraubenschlüssel die Spinnermutter.
- Entfernen Sie den Propeller, das Spinnerrückteil und Mitnehmer von der Motorwelle.
- Die zwei Schrauben von den Seiten der Verkleidung entfernen und entfernen die Motorhaube vom Rumpf.
- Entfernen Sie die vier Schrauben und den Motor mit dem X Halter vom Rumpf.
- Entfernen Sie die 4 M3 x 6mm Schrauben und den Motor vom X Halter.

Montage

- Demontieren Sie in umgekehrter Reihenfolge.
- Die Aderfarben des Motors korrekt mit den Kabeln des Geschwindigkeitsreglers ausrichten.
- Den Propeller mit der Lackierung vom Motor weg weisend montieren.
- Die Spinnerschraube zum Sichern des Propellers festziehen.



AS3X Fehlerbehebung *BNF*

Problem	Mögliche Ursache	Lösung
Oszillation	Beschädigter Propeller oder Spinner	Propeller oder Spinner ersetzen
	Propeller im Ungleichgewicht	Propeller ausbalancieren. Zu weiteren Informationen das Video von John Redman zum Ausbalancieren des Propellers unter www.horizonhobby.com ansehen
	Motorvibrationen	Bauteile ersetzen oder alle Bauteile korrekt ausrichten und Befestiger festziehen, je nach Bedarf
	Loser Empfänger	Empfänger im Rumpf ausrichten und sichern
	Lose Flugzeugsteuerungen	Bauteile (Servo, Arm, Gestänge, Horn und Steueroberfläche) festziehen oder anderweitig sichern
	Verschlossene Bauteile	Verschlossene Bauteile (insbesondere Propeller, Spinner oder Servo) ersetzen
Ungleichmäßige Flugleistung	Ungleichmäßige Servobewegungen	Servo ersetzen
	Trimmung ist nicht auf Neutral	Wird die Trimmung für mehr als 8 Klicks angepasst, den Gabelkopf anpassen, um Trimmung zu entfernen
	Ersatztrimmung ist nicht auf Neutral	Keine Ersatztrimmung zugelassen. Servogestänge anpassen
Falsche Reaktion auf den AS3X-Steuerrichtungstest	Flugzeug wurde dem Verbinden des Akkus nicht für 5 Sekunden still gehalten	Gashebel in niedrigster Position. Akku trennen, dann Akku wieder anschließen und Flugzeug für 5 Sekunden still halten
	Falsche Richtungseinstellungen im Empfänger, was zu Abstürzen führen kann	Das Flugzeug NICHT fliegen. Die Richtungseinstellungen korrigieren (siehe Empfänger-Handbuch), dann fliegen

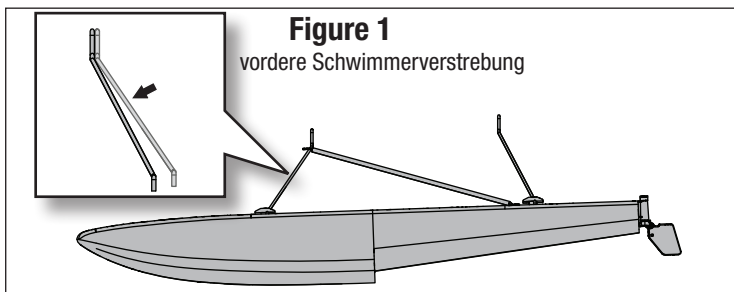
Fehlerbehebung

Problem	Mögliche Ursache	Lösung
Flugzeug reagiert nicht auf Gas, aber auf alle anderen Steuerungen	Gas nicht im Leerlauf und/oder Gastrimmung zu hoch	Die Steuerungen mit Gashebel und Gastrimmung auf niedrigster Einstellung zurücksetzen
	Verfahrweg des Gasservo liegt unter 100 %	Sicherstellen, dass Verfahrweg des Gasservos 100 % oder höher ist
	Gaskanal ist umgekehrt	Gaskanal auf dem Sender umkehren
	Motor vom Geschwindigkeitsregler getrennt	Sicherstellen, dass der Motor mit dem Geschwindigkeitsregler verbunden ist
Zusätzliche Geräusche am Propeller oder zusätzliche Vibrationen	Beschädigter Propeller und Spinner, Klemmbuchse oder Motor	Beschädigte Bauteile ersetzen
	Propeller ist nicht in Balance	Propeller ausbalancieren oder ersetzen
	Propellermutter zu locker	Propellermutter festziehen
Flugzeit reduziert oder Flugzeug untermotorisiert	Ladezustand des Akkus ist niedrig	Flug-Akku komplett aufladen
	Propeller verkehrt herum montiert	Propeller mit Zahlen nach vorne weisend montieren
	Flug-Akku beschädigt	Flug-Akku ersetzen und Anweisungen zum Flug-Akku befolgen
	Flugbedingungen können zu kalt sein	Sicherstellen, dass der Akku vor der Verwendung warm ist
Flugzeug bindet (während des Bindens) nicht am Sender	Akku-Kapazität für die Flugbedingungen zu gering	Akku ersetzen oder einen Akku mit höherer Kapazität verwenden
	Sender während des Bindungsvorgangs zu nah am Flugzeug	Eingeschalteten Sender vom Flugzeug wegbewegen, Flug-Akku vom Flugzeug trennen und wieder anschließen
	Flugzeug oder Sender zu nah an einem großen Metallobjekt, einer drahtlosen Quelle oder einem anderen Sender	Flugzeug und Sender an eine andere Stelle bringen und das Binden erneut versuchen
	Der Bindungsstecker ist nicht richtig im Bindungsanschluss montiert	Bindungsstecker im Bindungsanschluss montieren und Flugzeug am Sender binden
	Ladezustand des Flug-Akkus/Sender-Akkus zu niedrig	Akkus ersetzen/aufladen
Flugzeug verbindet sich (während des Bindens) nicht mit dem Sender	Bindungsschalter oder -taster während des Bindungsvorgangs nicht lange genug gehalten	Sender ausschalten und den Bindungsvorgang wiederholen. Bindungsschalter oder -taster des Senders halten, bis der Empfänger gebunden ist
	Sender während des Verbindungsvorgangs zu nah am Flugzeug	Eingeschalteten Sender vom Flugzeug wegbewegen, Flug-Akku vom Flugzeug trennen und wieder anschließen
	Flugzeug oder Sender zu nah an einem großen Metallobjekt, einer drahtlosen Quelle oder einem anderen Sender	Flugzeug und Sender an eine andere Stelle bringen und das Binden erneut versuchen
	Bindungsstecker verbleibt im Bindungsanschluss montiert	Den Sender am Flugzeug binden und den Bindungsstecker entfernen, ehe die Stromzufuhr ein- und ausgeschaltet wird
	Flugzeug an einem anderen Modellspeicher gebunden (nur ModelMatch™-Funkgeräte)	Korrekten Modellspeicher auf dem Sender wählen
	Ladezustand des Flug-Akkus/Sender-Akkus zu niedrig	Akkus ersetzen/aufladen
Steueroberfläche bewegt sich nicht	Der Sender kann an ein anderes Flugzeug mit einem anderen DSM-Protokoll gebunden sein	Flugzeug an den Sender binden
	Schaden an Steueroberfläche, Steuerhorn, Gestänge oder Servo	Beschädigte Bauteile ersetzen oder reparieren und Steuerungen anpassen
	Kabel beschädigt oder Verbindungen locker	Prüfung der Kabel und Verbindungen durchführen, nach Bedarf verbinden oder ersetzen
	Sender ist nicht korrekt gebunden oder das falsche Flugzeug wurde gewählt	Erneut binden oder korrektes Flugzeug im Sender wählen
	Ladezustand des Akkus ist niedrig	Flug-Akku komplett aufladen
Steuerungen umgekehrt	BEC (Akku-Sperrkreis) auf dem Geschwindigkeitsregler ist beschädigt	Geschwindigkeitsregler ersetzen
	Sendereinstellungen sind umgekehrt	Steuerrichtungstest durchführen und die Steuerungen auf dem Sender entsprechend anpassen
Motorleistung pulsiert, Motor verliert dann an Leistung	Geschwindigkeitsregler nutzt standardmäßige weiche Niedrigtrennsprung	Flug-Akku laden oder Akku ersetzen, der nicht mehr funktioniert
	Wetterbedingungen können zu kalt sein	Flug verschieben, bis das Wetter wärmer ist
	Akku ist alt, verschlissen oder beschädigt	Akku ersetzen
	Akku-Kapazität vielleicht zu gering	Empfohlenen Akku verwenden

Montage des Modells (Fortsetzung)

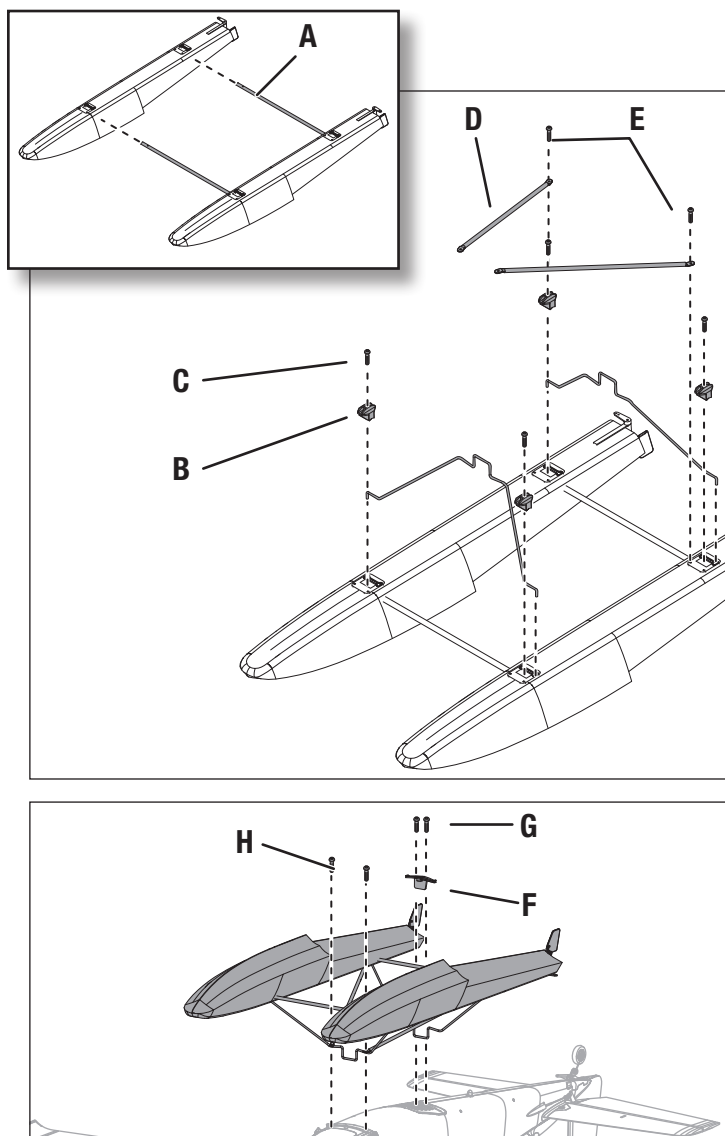
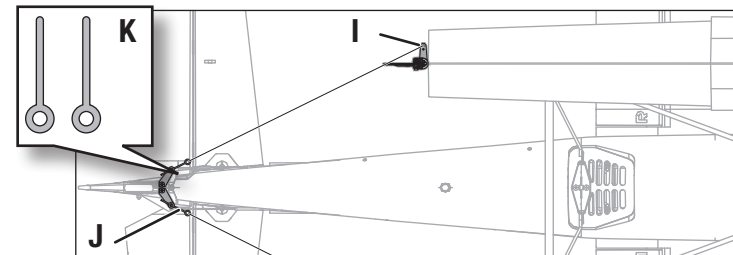
Zusammenbau

1. Montieren Sie die beiden Verbindungsstreben (A) wie abgebildet auf dem linken und rechten Schwimmer.
2. Montieren Sie die vorderen und hinteren Haltestreben und sichern diese mit den 4 Halteblöcken (B) und 2,5 mm x 25 mm Maschinenschrauben (C). Bitte beachten Sie, dass die vordere Verstrebung etwas mehr angewinkelt ist als die hintere.
3. Montieren Sie die vorderen Stützstreben (D) wie abgebildet mit den Schrauben im Lieferumfang (E).



Montage der Schwimmer

1. Richten Sie die Schwimmer passend zur Unterseite des Flugzeuges aus.
 2. Schieben Sie den Bügel in den Rumpf und befestigen Sie diesen mit dem Halter (F) und den beiden Schrauben (G).
 3. Befestigen Sie den vorderen Bügel des Schwimmers mit den beiden Schrauben (H).
 4. Die mitgelieferten Tragflächen von jedem Schwimmer-Seitenruder (I) an den Schnellverbindungen im Pull-Pull-Horn (J) mithilfe der beiden mitgelieferten Stiften (K) und (2) 2,5 mm x 4 mm Maschinenschrauben anbringen.
- Demontieren Sie in umgekehrter Reihenfolge.



Starten von Gewässern

Das Starten von Gewässern stellt ein größeres Risiko dar, da Pilotenfehler oder Wasserbedingungen zum Stranden des Flugzeugs führen können. Nur dann von Gewässern starten, wenn mit dem Starten des Flugzeugs vom Boden aus ein hohes Maß an Komfort erreicht wurde. Fliegen Sie niemals in der Nähe von Fischen, Schwimmen oder Spielen.

Vor-flug

Sicherstellen, dass die optionalen Schwimmer am Rumpf gesichert sind und das Wasserruder korrekt verbunden ist und mit dem Hauptruder funktioniert, ehe das Flugzeug auf das Wasser gesetzt wird. Einen Bereich zum Fliegen wählen, der keine Wasserströmungen, Salzwasser oder Verschmutzungen aufweist. Im Flugbereich umsehen und auf Bäume, Anlegestellen, Bojen oder andere Hindernisse achten. Immer mit einem Unterstützer fliegen und Schwimmer, Bootsfahrer, Angler und Menschen am Strand vermeiden.

Rollende

Beim Bewegen über das Wasser eine niedrige Gaseinstellungen und das Ruder zum Lenken verwenden. Beim Bewegen über das Wasser das Höhenruder anlegen und aufrecht halten, damit das Wasserruder im Wasser und die Nase der Schwimmer über der Wasseroberfläche bleiben. In den Wind steuern und mit Hundegang gegen den Wind steuern, wenn ein Bewegen bei Seitenwinden erforderlich ist. Beim Drehen oder Steuern mit Hundegang gegen den Wind das Querruder gegen den Wind anlegen, um die Luvseite des Flügels unten zu halten und ein Umdrehen des Flugzeugs durch den Wind zu vermeiden. Das Höhenruder nicht nach unten bringen, wenn das Flugzeug auf dem Wasser bewegt wird oder während des Starts.

On Step

Wird die Gaszufuhr erhöht und nimmt die Geschwindigkeit zu, so steigen die Schwimmer aus dem Wasser auf und beginnen auf der Wasseroberfläche zu gleiten, wo sie „aufsteigen“. Es gibt zwischen dem Bewegen auf dem Wasser mit niedriger Geschwindigkeit und dem Flug eine Übergangsphase, in der die Schwimmer aufsteigen, sich das Flugzeug aber noch nicht auf der Fluggeschwindigkeit befindet. Dies gilt als Hochgeschwindigkeitsbewegen. Nicht abheben, sobald das Flugzeug Auftrieb bekommt. Eine niedrige bis mittlere Gaszufuhr verwenden und das Höhenruder oben halten, um die Geschwindigkeit auf dem Wasser bei einer Hochgeschwindigkeitsbewegung zu regeln.

Start

Zum Abheben vom Wasser die Klappen in die Startposition bringen, das Höhenruder nach oben halten und das Flugzeug beschleunigen, um es aufsteigen zu lassen. Das hochgezogene Höhenruder zurückbringen, wenn das Flugzeug aufsteigt und die Geschwindigkeit auf die Fluggeschwindigkeit ansteigen lassen. Bewegt sich das Flugzeug mit einer ausreichenden Geschwindigkeit, das Höhenruder leicht zurückbringen, um es für den Start zu drehen.

Landung

Zum Landen die Klappen in die Landeposition setzen und gegen den Wind nähern. Die Gaszufuhr auf eine niedrige Einstellung bringen, aber während des Anflugs etwas Leistung beibehalten. Während sich das Flugzeug auf den Bodeneffekt einstellt, die Gaszufuhr vollständig reduzieren und das Höhenruder für das Abfangen oben

belassen. Das Höhenruder während der Landung und während sich das Flugzeug auf dem Wasser verlangsamt oben halten.

⚠️ WARNUNG: Versuchen Sie niemals, ein abgestürztes Flugzeug durch Schwimmen zu bergen, es sei denn, Sie sind ausreichend geschult und / oder im Notfall ist eine andere Person verfügbar.

⚠️ ACHTUNG: Einen Plan für die Bergung bereithalten, falls das Flugzeug strandet. Niemals ein abgestürztes Modell alleine im Wasser finden.

Schubumkehr (optional)

Der Avian™ Smart-Geschwindigkeitsregler in diesem Flugzeug ist mit Schubumkehr ausgestattet. Sie muss allerdings aktiviert werden, bevor sie funktioniert. Das Umsteuern des Motors kann beim Rollen oder zum Verkürzen des Ausrollens nach dem Landen hilfreich sein. Durch Betätigen des bezeichneten Schalters wird die Motorumdrehung umgekehrt, der Gashebel kontrolliert immer noch die Motorgeschwindigkeit.

⚠️ WARNUNG: Versuchen Sie nie die Schubumkehr während des Flugs zu verwenden. Die Benutzung der Schubumkehr während des Flugs führt zu Kontrollverlust und möglicherweise zu einem Absturz. Schäden durch Abstürze werden durch die Garantie nicht gedeckt.

WICHTIG: Der Motor wird im Rückwärtsgang mehr Strom ziehen, da der Propeller weniger leistungsstark wird und einen größeren Widerstand erzeugt. Dies kann die Flugzeit verringern.

WICHTIG: Die Schubumkehr erfordert einen Spektrum-Empfänger mit Smart Throttle (wie AR637TA und AR631) und einen Spektrum-Sender mit mindestens 7 Kanälen. Der Avian-Geschwindigkeitsregler ist auch abwärtskompatibel mit herkömmlichen Empfängern (PWM-Ausgangssignal) für normalen Betrieb, aber die Umkehrfunktionen sind nur mit Smart Throttle Technologie verfügbar.

Schubumkehr Setup

Sender

Wählen Sie auf dem Sender einen offenen Kanal (noch nicht in Benutzung) und weisen Sie ihn einem offenen Schalter zu. Verwenden Sie einen unterschiedlichen Kanal für Schubumkehr und SAFE Select. Motorumsteuerung ist im Smart Geschwindigkeitsregler standardmäßig Aux 2/Kanal 7 zugewiesen. Wurden SAFE Select und Geschwindigkeitsregler dem selben Kanal zugewiesen, wird der Motor im Flug eine Umkehrung machen.

⚠️ WARNUNG: Schubumkehr und SAFE Select dürfen nicht demselben Kanal zugewiesen werden. Anderenfalls wird der Motor umgesteuert wenn SAFE Select während des Flugs aktiviert wird, was zu einem Absturz führt.

⚠️ ACHTUNG: Tritt zu irgendeinem Zeitpunkt Wasser während des Fliegens vom Wasser aus in den Rumpf ein, das Flugzeug an Land bringen, die Akku-Abdeckung entfernen und sofort das in den Rumpf eingedrungene Wasser entfernen. Die Akku-Abdeckung über Nacht geöffnet lassen, sodass das Innere trocknen kann, und um Feuchtigkeitsschäden an den elektrischen Bauteilen zu verhindern. Wird dies unterlassen, so kann dies ein Ausfall der elektrischen Bauteile verursachen und einen Absturz zur Folge haben.

TIPP: Eine Angelrute mit einer kräftigen Schnur zum Bergen verwenden. Einen Tennisball an der Angelschnur befestigen und zum Bergen den Ball hinter das gestrandete Flugzeug werfen.

Geschwindigkeitsregler

Stellen Sie den Sender gemäß der Setup-Charta ein und binden Sie Ihren Sender an das Flugzeug. Das Flugzeug muss eingeschaltet und an den Sender gebunden werden, um auf die Programmierung des Smart-Geschwindigkeitsreglers zuzugreifen.

Alternativ ist es möglich, den Geschwindigkeitsregler mit der Programmier-Box des Smart-Geschwindigkeitsreglers zu programmieren (SPMXCA200, optional, nicht im Lieferumfang enthalten).

Geschwindigkeitsregler Schubumkehr Setup

DX-Serie, NX Serie, iX Serie	1. Beginnen Sie mit dem an den Empfänger gebundenen Sender.
	2. Schalten Sie den Sender ein.
	3. Schalter H (Gasabschaltung) einstellen, um unbeabsichtigten Motorbetrieb zu verhindern.
	4. Höhen- und Querruder auf hohe Geschwindigkeiten einstellen.
	5. Flugmodus auf AS3X einstellen (Das Menü wird nicht geöffnet, wenn der Flugmodus auf SAFE eingestellt ist).
	6. Schalten Sie das Fluggerät ein. Auf dem Hauptbildschirm des Senders erscheint eine Signalleiste, wenn Telemetrieinformationen eingehen.
	7. Vom Hauptbildschirm navigieren Sie zum letzten Bildschirm nach den Telemetriebildschirmen, dem Avian-Programmierungsmenü (Avian Prog).
	8. Die gesamte Konfiguration im Avian-Programmierungsmenü erfolgt durch Bewegen des Hebels des Querruders und Höhenruders. Die Anweisungen auf dem Bildschirm zum Zugriff auf das Menü befolgen. Bewegen Sie den Hebel nach oben oder unten, um sich im Menü zu bewegen, nach links oder rechts, um eine Einstellung zu ändern.
	9. BRAKE TYPE [Bremsen-Typ] einstellen: Rückwärts
	10. BRAKE FORCE [Bremskraft] einstellen: 7
	11. THRUST REV [Schubumkehr] einstellen: Wählen Sie den Kanal aus, den Sie zur Schubumkehr in Ihrem Sender bestimmt haben. CH7 ist die standardmäßige Einstellung, nutzen Sie diese Standardoption aber nicht, wenn Sie Aux2/Ch7 für SAFE Select verwenden.
	12. Wählen Sie EXIT W/ SAVE, um Ihre Auswahlen zu speichern

Ersatzteile

Teile-Nr.	Beschreibung
EFL105251	Rumpf: Turbo Timber Evolution
EFL105252	Tragflächensatz: Turbo Timber Evolution
EFL105253	Akku-Abdeckung: Turbo Timber Evolution
EFL-1249	Fahrwerk: Turbo Timber Evolution
EFL105255	Getriebehälter: Turbo Timber Evolution
EFL105256	Decalsatz: Turbo Timber Evolution
EFL105257	Tragflächensteckersatz: Turbo Timber Evolution
EFL105258	Motorhaube: Turbo Timber Evolution
EFL17553	Spinner: Turbo Timber
EFL17556	Motorhalterung: Turbo Timber
EFL5255	Vorflügel: Timber
EFL5256	Hardwaresatz: Timber
EFL5258	Reifensatz: Timber
EFL5259	Höhenleitwerk mit Rohr: Timber
EFL5260	Gestängesatz: Timber
EFL5261	Schwimmer-Satz: Timber
EFL5263	Propeller-Adapter: Timber
EFL5265	Kunststoffteile-Satz: Timber
EFL5268	Fahrwerkfedern: Timber
EFL5269	Flügel und Flossensatz: Timber
EFL5962	3-blättriger Propeller: 11 x 7,3
EFLA521	LED-Controller: Timber
SPM-1012	Avian 2815-800Kv Outrunner Motor 14-Pole
SPMAR637T	AR637T mit 6 Kanälen SAFE und AS3X-Telemetrieempfänger
SPMSA370	9 Gramm Metallgetriebeservo
SPMXAE70E	Avian 70 A bürstenloser Smart Lite-Geschwindigkeitsregler 6S

Empfohlene Artikel

Teile-Nr.	Beschreibung
SPMX32004S30	14,8 V 3200 mAh 4S 30C Smart LiPo, IC3
SPMXC1080	Smart S1100 Wechselstrom-Ladegerät
SPMR6775	NX6 nur Sender
SPMXC2040	S1400 G2 AC 1x400 W Smart-Ladegerät

Optionale Komponenten

Teile-Nr.	Beschreibung
DYN1405	LiPo Ladeschutzbeutel, groß
EFLA250	Park Flyer Werkzeugset, 5-teilig
ONXT1000	Ultimativer Anfänger-Werkzeugsatz für Luft/Boden
SPMR6655	DX6e 6-Channel Transmitter
SPMR8200	NX8 Sender
SPM6708	Einzelsender-Koffer (silber)
SPMXBC100	Smart-Akkuprüfer und Servotreiber
SPMXC1000	Smart S1200 Gleichstrom-Ladegerät 200W
SPMXC1010	Smart S2100 Wechselstrom-Ladegerät, 2x100 W
SPMXC10202	380W Netzteil
SPMXC2010	S2200 G2 AC 2x200 W Smart-Ladegerät
SPMX224S30	14,8 V 2200 mAh 4S 30C Smart LiPo, G2: IC3

Haftungsbeschränkung

Warnung

Ein ferngesteuertes Modell ist kein Spielzeug. Es kann, wenn es falsch eingesetzt wird, zu erheblichen Verletzungen bei Lebewesen und Beschädigungen an Sachgütern führen. Betreiben Sie Ihr RC-Modell nur auf freien Plätzen und beachten Sie alle Hinweise der Bedienungsanleitung des Modells wie auch der Fernsteuerung.

Garantiezeitraum

Exklusive Garantie Horizon Hobby LLC (Horizon) garantiert, dass das gekaufte Produkt frei von Material- und Montagefehlern ist. Der Garantiezeitraum entspricht den gesetzlichen Bestimmungen des Landes, in dem das Produkt erworben wurde. In Deutschland beträgt der Garantiezeitraum 6 Monate und der Gewährleistungszeitraum 18 Monate nach dem Garantiezeitraum.

Einschränkungen der Garantie

- Die Garantie wird nur dem Erstkäufer (Käufer) gewährt und kann nicht übertragen werden. Der Anspruch des Käufers besteht in der Reparatur oder dem Tausch im Rahmen dieser Garantie. Die Garantie erstreckt sich ausschließlich auf Produkte, die bei einem autorisierten Horizon Händler erworben wurden. Verkäufe an dritte werden von dieser Garantie nicht gedeckt. Garantieansprüche werden nur angenommen, wenn ein gültiger Kaufnachweis erbracht wird. Horizon behält sich das Recht vor, diese Garantiebestimmungen ohne Ankündigung zu ändern oder modifizieren und widerruft dann bestehende Garantiebestimmungen.
- Horizon übernimmt keine Garantie für die Verkaufbarkeit des Produktes, die Fähigkeiten und die Fitness des Verbrauchers für einen bestimmten Einsatzzweck des Produktes. Der Käufer allein ist dafür verantwortlich, zu prüfen, ob das Produkt seinen Fähigkeiten und dem vorgesehenen Einsatzzweck entspricht.
- Ansprüche des Käufers → Es liegt ausschließlich im Ermessen von Horizon, ob das Produkt, bei dem ein Garantiefall festgestellt wurde, repariert oder ausgetauscht wird. Dies sind die exklusiven Ansprüche des Käufers, wenn ein Defekt festgestellt wird.

Horizon behält sich vor, alle eingesetzten Komponenten zu prüfen, die in den Garantiefall einbezogen werden können. Die Entscheidung zur Reparatur oder zum Austausch liegt nur bei Horizon. Die Garantie schließt kosmetische Defekte oder Defekte, hervorgerufen durch höhere Gewalt, falsche Behandlung des Produktes,

falscher Einsatz des Produktes, kommerziellen Einsatz oder Modifikationen irgendwelcher Art aus.

Die Garantie schließt Schäden, die durch falschen Einbau, falsche Handhabung, Unfälle, Betrieb, Service oder Reparaturversuche, die nicht von Horizon ausgeführt wurden aus.

Ausgeschlossen sind auch Fälle die bedingt durch (vii) eine Nutzung sind, die gegen geltendes Recht, Gesetze oder Regularien verstoßen haben. Rücksendungen durch den Käufer direkt an Horizon oder eine seiner Landesvertretung bedürfen der Schriftform.

Schadensbeschränkung

Horizon ist nicht für direkte oder indirekte Folgeschäden, Einkommensausfälle oder kommerzielle Verluste, die in irgendeinem Zusammenhang mit dem Produkt stehen verantwortlich, unabhängig ab ein Anspruch im Zusammenhang mit einem Vertrag, der Garantie oder der Gewährleistung erhoben werden. Horizon wird darüber hinaus keine Ansprüche aus einem Garantiefall akzeptieren, die über den individuellen Wert des Produktes hinaus gehen. Horizon hat keinen Einfluss auf den Einbau, die Verwendung oder die Wartung des Produktes oder etwaiger Produktkombinationen, die vom Käufer gewählt werden. Horizon übernimmt keine Garantie und akzeptiert keine Ansprüche für in der Folge auftretende Verletzungen oder Beschädigungen. Mit der Verwendung und dem Einbau des Produktes akzeptiert der Käufer alle aufgeführten Garantiebestimmungen ohne Einschränkungen und Vorbehalte.

Wenn Sie als Käufer nicht bereit sind, diese Bestimmungen im Zusammenhang mit der Benutzung des Produktes zu akzeptieren, werden Sie gebeten, dass Produkt in unbenutztem Zustand in der Originalverpackung vollständig bei dem Verkäufer zurückzugeben.

Sicherheitshinweise

Dieses ist ein hochwertiges Hobby Produkt und kein Spielzeug. Es muss mit Vorsicht und Umsicht eingesetzt werden und erfordert einige mechanische wie auch mentale Fähigkeiten. Ein Versagen, das Produkt sicher und umsichtig zu betreiben kann zu Verletzungen von Lebewesen und Sachbeschädigungen erheblichen Ausmaßes führen. Dieses Produkt ist nicht für den Gebrauch durch Kinder ohne die Aufsicht eines Erziehungsberechtigten vorgesehen. Die Anleitung enthält Sicherheitshinweise

und Vorschriften sowie Hinweise für die Wartung und den Betrieb des Produktes. Es ist unabdingbar, diese Hinweise vor der ersten Inbetriebnahme zu lesen und zu verstehen. Nur so kann der falsche Umgang verhindert und Unfälle mit Verletzungen und Beschädigungen vermieden werden.

Fragen, Hilfe und Reparaturen

Ihr lokaler Fachhändler und die Verkaufsstelle können eine Garantiebeurteilung ohne Rücksprache mit Horizon nicht durchführen. Dies gilt auch für Garantiereparaturen. Deshalb kontaktieren Sie in einem solchen Fall den Händler, der sich mit Horizon kurz schließen wird, um eine sachgerechte Entscheidung zu fällen, die Ihnen schnellst möglich hilft.

Wartung und Reparatur

Muss Ihr Produkt gewartet oder repariert werden, wenden Sie sich entweder an Ihren Fachhändler oder direkt an Horizon.

Rücksendungen / Reparaturen werden nur mit einer von Horizon vergebenen RMA Nummer bearbeitet. Diese Nummer erhalten Sie oder ihr Fachhändler vom technischen Service. Mehr Informationen dazu erhalten Sie im Serviceportal unter www.horizonhobby.de oder telefonisch bei dem technischen Service von Horizon. Packen Sie das Produkt sorgfältig ein. Beachten Sie, dass der Originalkarton in der Regel nicht ausreicht, um beim Versand nicht beschädigt zu werden. Verwenden Sie einen Paketdienstleister mit einer Tracking Funktion und Versicherung, da Horizon bis zur Annahme keine Verantwortung für den Versand des Produktes übernimmt. Bitte legen Sie dem Produkt einen Kaufbeleg bei, sowie eine ausführliche

Fehlerbeschreibung und eine Liste aller eingesendeten Einzelkomponenten. Weiterhin benötigen wir die vollständige Adresse, eine Telefonnummer für Rückfragen, sowie eine Email Adresse.

Garantie und Reparaturen

Garantieanfragen werden nur bearbeitet, wenn ein Originalkaufbeleg von einem autorisierten Fachhändler beiliegt, aus dem der Käufer und das Kaufdatum hervorgeht. Sollte sich ein Garantiefall bestätigen wird das Produkt repariert oder ersetzt. Diese Entscheidung obliegt einzig Horizon Hobby.

Kostenpflichtige Reparaturen

Liegt eine kostenpflichtige Reparatur vor, erstellen wir einen Kostenvoranschlag, den wir Ihrem Händler übermitteln. Die Reparatur wird erst vorgenommen, wenn wir die Freigabe des Händlers erhalten. Der Preis für die Reparatur ist bei Ihrem Händler zu entrichten. Bei kostenpflichtigen Reparaturen werden mindestens 30 Minuten Werkstattzeit und die Rückversandkosten in Rechnung gestellt. Sollten wir nach 90 Tagen keine Einverständniserklärung zur Reparatur vorliegen haben, behalten wir uns vor, das Produkt zu vernichten oder anderweitig zu verwerten.

ACHTUNG: Kostenpflichtige Reparaturen nehmen wir nur für Elektronik und Motoren vor. Mechanische Reparaturen, besonders bei Hubschraubern und RC-Cars sind extrem aufwendig und müssen deshalb vom Käufer selbst vorgenommen werden.

10/15

Garantie und Service Kontaktinformationen

Land des Kauf	Horizon Hobby	Telefon/E-mail Adresse	Adresse
Europäische Union	Horizon Technischer Service	service@horizonhobby.de	Hanskampring 9 D 22885 Barsbüttel, Germany
	Sales: Horizon Hobby GmbH	+49 (0) 4121 2655 100	

Konformitätshinweise für die Europäische Union

CE EU Konformitätserklärung

Turbo Timber Evolution PNP (EFL105275); Hiermit erklärt Horizon Hobby, LLC, dass das Gerät den folgenden Richtlinien entspricht: EU-Richtlinie über elektromagnetische Verträglichkeit 2014/30/EU; RoHS 2-Richtlinie 2011/65 / EU; RoHS 3-Richtlinie - Änderung 2011/65 / EU-Anhang II 2015/863. Directive - Amending 2011/65/EU Annex II 2015/863.

Turbo Timber Evolution BNF Basic (EFL105250); Hiermit erklärt Horizon Hobby, LLC, dass das Gerät den folgenden Richtlinien entspricht: EU-Richtlinie über Funkanlagen 2014/53/EU; RoHS 2-Richtlinie 2011/65 / EU; RoHS 3-Richtlinie - Änderung 2011/65 / EU-Anhang II 2015/863.

Der vollständige Text der EU-Konformitätserklärung ist unter folgender Internetadresse abrufbar: <https://www.horizonhobby.com/content/support-render-compliance>.

Drahtloser Frequenzbereich / Drahtlose Ausgangsleistung:

2402-2478MHz
19.95dBm

Offizieller EU-Hersteller:

Horizon Hobby, LLC
2904 Research Road
Champaign, IL 61822 USA

Offizieller EU-Importeur:

Horizon Hobby, GmbH
Hanskampring 9
22885 Barsbüttel Germany

WEEE-HINWEIS:



Dieses Gerät ist gemäß der Europäischen Richtlinie 2012/19/EU über Elektro- und Elektronik-Altgeräte (WEEE) gekennzeichnet. Dieses Symbol weist darauf hin, dass dieses Produkt kein normaler Haushaltsabfall ist, sondern in einer entsprechenden Sammelstelle für Elektro- und Elektronik-Altgeräte entsorgt werden muss.



© 2023 Horizon Hobby, LLC.

E-flite, Avian, DSM, DSM2, DSMX, Bind-N-Fly, BNF, the BNF logo, Plug-N-Play, AS3X, SAFE, the SAFE logo, ModelMatch, IC3, EC3, and the Horizon Hobby logo are trademarks or registered trademarks of Horizon Hobby, LLC.

The Spektrum trademark is used with permission of Bachmann Industries, Inc.

All other trademarks, service marks and logos are property of their respective owners.

US 8,672,726. US 9,056,667. US 9,753,457. US 9,930,567. US 10,078,329. US 10,419,970. US 10,849,013. Other patents pending.

<https://www.horizonhobby.com/content/e-flite-rc>