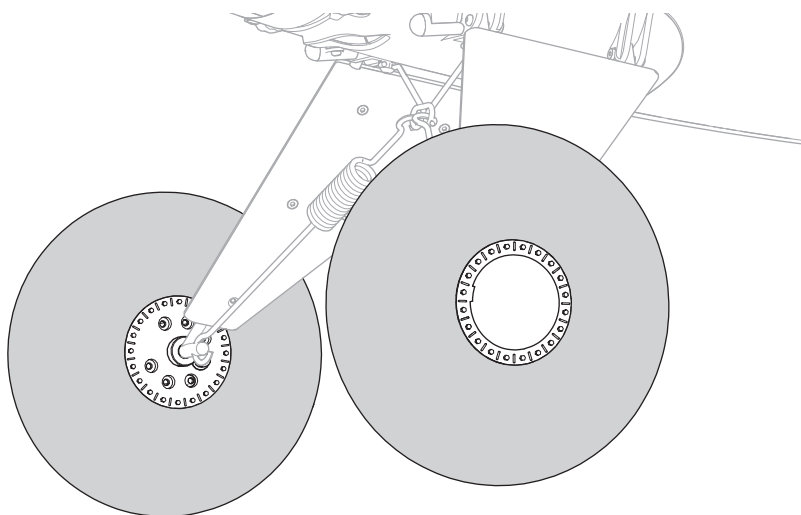




Inflatable Tundra Tire and Beadlock Wheel Set w/Pump, 5.5" (140mm)



Instruction Manual
Bedienungsanleitung
Manuel d'utilisation
Manuale di Istruzioni

828550.2 Updated 3/24

HORIZON[®]
H O B B Y

REMARQUE

Toutes les instructions, garanties et autres documents de garantie sont sujets à la seule discrétion de Horizon Hobby, LLC. Veuillez, pour une littérature produits bien à jour, visiter www.horizonhobby.com ou www.towerhobbies.com et cliquer sur l'onglet de support de ce produit.


SIGNIFICATION DE CERTAINS TERMES SPÉCIFIQUES

Les termes suivants sont utilisés dans l'ensemble du manuel pour indiquer différents niveaux de danger lors de l'utilisation de ce produit :

AVERTISSEMENT : Procédures qui, si elles ne sont pas suivies correctement, peuvent entraîner des dégâts matériels et des blessures graves OU engendrer une probabilité élevée de blessure superficielle.

ATTENTION : Procédures qui, si elles ne sont pas suivies correctement, peuvent entraîner des dégâts matériels ET des blessures graves.

REMARQUE : Procédures qui, si elles ne sont pas suivies correctement, peuvent entraîner des dégâts matériels ET éventuellement un faible risque de blessures.

 **AVERTISSEMENT** : Lisez la TOTALITÉ du manuel d'utilisation afin de vous familiariser avec les caractéristiques du produit avant de le faire fonctionner. Une utilisation incorrecte du produit peut entraîner sa détérioration, ainsi que des risques de dégâts matériels, voire de blessures graves. Ceci est un produit de loisirs sophistiqué. Il doit être manipulé avec prudence et bon sens et requiert des aptitudes de base en mécanique. Toute utilisation irresponsable de ce produit ne respectant pas les principes de sécurité peut provoquer des blessures, entraîner des dégâts matériels et endommager le produit. Ce produit n'est pas destiné à être utilisé par des enfants sans la surveillance directe d'un adulte. N'essayez pas de démonter le produit, de l'utiliser avec des composants incompatibles ou d'en améliorer les performances sans l'accord d'Horizon Hobby, LLC. Ce manuel comporte des instructions relatives à la sécurité, au fonctionnement et à l'entretien. Il est capital de lire et de respecter la totalité des instructions et avertissements du manuel avant l'assemblage, le réglage et l'utilisation, ceci afin de manipuler correctement l'appareil et d'éviter tout dégât matériel ou toute blessure grave.

Spécifications

| | |
|-----------------------------|---|
| Poids de l'appareil | De 4,5 à 5,4 kg, prêt à voler |
| Diamètre | 140 mm ; (ou de 127 mm minimum à 146 mm maximum) |
| Diamètre de l'essieu | Moyeu de roue 5 mm, plus adaptateurs/bagues pour les essieux de 3 ou 4 mm |
| Largeur du moyeu | 27,5 mm (1,1") |
| Diamètre du moyeu | 40 mm (1,6") |
| Poids de la roue | 102 g sans enjoliveurs, 106 g avec enjoliveurs |
| Soupape d'air | Valve de gonflage pour ballon de sport |
| Inclus | 2 pneus gonflables Tundra 2 Roues à verrouillage de talon 2 enjoliveurs de roue Adaptateurs/bagues pour essieux 2 à 3 mm Adaptateurs/bagues pour essieux 2 à 4 mm 12 vis de blocage du moyeu de roue 2 Bouchon de soupape en caoutchouc |
| Outils | Tournevis pour vis à six pans de 1,5 mm Petit tournevis plat |
| Pression maximale | 3 psi (140 mm de diamètre) |

Pression et diamètre des pneus

Le gonflage des pneus augmente leur diamètre, la réduction de la pression diminue le diamètre. Nous recommandons de gonfler les pneus entre 127 mm (5") et 146 mm (5,75").

Utilisez une pression de pneu plus faible pour les surfaces accidentées, et plus élevée pour les surfaces plates.

Gonflage et dégonflage des pneus

Fixez la rallonge du tuyau d'air fournie à la pompe à air. Vissez l'aiguille à l'extrémité du tuyau d'air. Mouillez l'aiguille avant de l'insérer dans la soupape d'air du moyeu de la roue pour la gonfler. Ne gonflez pas les pneus au-delà d'un diamètre de 146 mm (5,75") (3 psi max). La pression des pneus est trop basse pour être mesurée avec la plupart des manomètres de vélo ou d'automobile. Les manomètres à basse pression pour ballons de sport proposent la plage correcte et sont disponibles dans les magasins d'articles de sport.

Insérez l'aiguille de pompage dans la soupape d'air sans la pompe pour réduire la pression du pneu. L'air est immédiatement libéré du pneu.

Installation

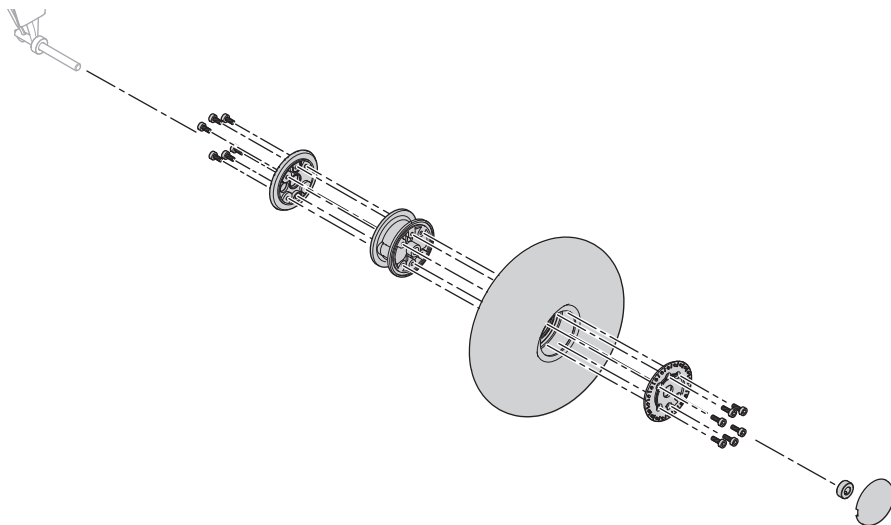
1. Retirez les roues/pneus existants des essieux de l'avion.
2. Pour les essieux de 3 ou 4 mm, choisissez les adaptateurs d'essieu appropriés. Glissez l'adaptateur d'essieu sur l'essieu si nécessaire.
Les moyeux de roue conviennent à un essieu de 5 mm sans adaptateur.
3. Insérez une roue sur l'essieu.
4. Utilisez vos bagues de roue actuelles pour fixer la roue à l'essieu.
5. Les enjoliveurs sont facultatifs. Si vous avez l'intention de les utiliser, les essieux ne peuvent pas dépasser le moyeu extérieur de la roue. Des entretoises ou une modification pour raccourcir les essieux peuvent être nécessaires pour utiliser les enjoliveurs. Après avoir vérifié que l'essieu n'interfère pas avec l'enjoliveur, appuyez et enclenchez l'enjoliveur sur le moyeu extérieur de la roue.

Remplacement ou réparation du pneu

En cas de dommages graves, des pneus de remplacement sont disponibles (EFL-1333, EFL-1393 pneu uniquement). Des réparations mineures peuvent être effectuées à l'aide d'un kit de réparation de chambre à air.

Pour remplacer ou réparer le pneu :

1. Insérez un petit tournevis plat dans la fente de l'enjoliveur et retirez délicatement l'enjoliveur de la roue.
2. Retirez la bague de la roue sur l'essieu.
3. Utilisez un tournevis pour vis à six pans de 1,5 mm pour retirer les moyeux des roues à verrouillage de talon.
4. Remplacez le pneu et/ou la valve de gonflage selon les besoins de votre réparation.
5. Serrez chaque vis de verrou de talon par petits incréments en alternant uniformément entre chacune des vis.



Pièces de rechange

| | |
|----------|--|
| EFL-1333 | Jeu de pneus gonflables Tundra de remplacement, 5,5" (140 mm) |
| EFL-1349 | Pompe à air et aiguille à air, pneus gonflables Tundra |
| EFL-1385 | Enjoliveurs à verrou de talon Tundra, vis de blocage, adaptateurs d'essieu, Bouchon de soupape en caoutchouc |
| EFL-1393 | Pneu en caoutchouc de remplacement gonflable Tundra |

Garantie et réparations

Durée de la garantie

Garantie exclusive - Horizon Hobby, LLC (Horizon) garantit que le Produit acheté (le « Produit ») sera exempt de défauts matériels et de fabrication à sa date d'achat par l'Acheteur. La durée de garantie correspond aux dispositions légales du pays dans lequel le produit a été acquis. La durée de garantie est de 6 mois et la durée d'obligation de garantie de 18 mois à l'expiration de la période de garantie.

Limitations de la garantie

- (a) La garantie est donnée à l'acheteur initial (« Acheteur ») et n'est pas transférables. Le recours de l'acheteur consiste en la réparation ou en l'échange dans le cadre de cette garantie. La garantie s'applique uniquement aux produits achetés chez un revendeur Horizon agréé. Les ventes faites à des tiers ne sont pas couvertes par cette garantie. Les revendications en garantie seront acceptées sur fourniture d'une preuve d'achat valide uniquement. Horizon se réserve le droit de modifier les dispositions de la présente garantie sans avis préalable et révoque alors les dispositions de garantie existantes.
- (b) Horizon n'endosse aucune garantie quant à la vendabilité du produit ou aux capacités et à la forme physique de l'utilisateur pour une utilisation donnée du produit. Il est de la seule responsabilité de l'acheteur de vérifier si le produit correspond à ses capacités et à l'utilisation prévue.
- (c) Recours de l'acheteur – Il est de la seule discrétion d'Horizon de déterminer si un produit présentant un cas de garantie sera réparé ou échangé. Ce sont là les recours exclusifs de l'acheteur lorsqu'un défaut est constaté.

Horizon se réserve la possibilité de vérifier tous les éléments utilisés et susceptibles d'être intégrés dans le cas de garantie. La décision de réparer ou de remplacer le produit est du seul ressort d'Horizon. La garantie exclut les défauts esthétiques ou les défauts provoqués par des cas de force majeure, une manipulation incorrecte du produit, une utilisation incorrecte ou commerciale de ce dernier ou encore des modifications de quelque nature qu'elles soient. La garantie ne couvre pas les dégâts résultant d'un montage ou d'une manipulation erronés, d'accidents ou encore du fonctionnement ainsi que des tentatives d'entretien ou de réparation non effectuées par Horizon. Les retours effectués par le fait de l'acheteur directement à Horizon ou à l'une de ses représentations nationales requièrent une confirmation écrite.

Limitation des dommages

Horizon ne saurait être tenu pour responsable de dommages conséquents directs ou indirects, de pertes de revenus ou de pertes commerciales, liés de quelque manière que ce soit au produit et ce, indépendamment du fait qu'un recours puisse être formulé en relation avec un contrat, la garantie ou l'obligation de garantie. Par ailleurs, Horizon n'acceptera pas de recours issus d'un cas de garantie lorsque ces recours dépassent la valeur unitaire du produit. Horizon n'exerce aucune influence sur le montage, l'utilisation ou la maintenance du produit ou sur d'éventuelles combinaisons de

produits choisies par l'acheteur. Horizon ne prend en compte aucune garantie et n'accepte aucun recours pour les blessures ou les dommages pouvant en résulter. Horizon Hobby ne saurait être tenu responsable d'une utilisation ne respectant pas les lois, les règles ou réglementations en vigueur.

En utilisant et en montant le produit, l'acheteur accepte sans restriction ni réserve toutes les dispositions relatives à la garantie figurant dans le présent document. Si vous n'êtes pas prêt, en tant qu'acheteur, à accepter ces dispositions en relation avec l'utilisation du produit, nous vous demandons de restituer au vendeur le produit complet, non utilisé et dans son emballage d'origine.

Indications relatives à la sécurité

Ceci est un produit de loisirs perfectionné et non un jouet. Il doit être utilisé avec précaution et bon sens et nécessite quelques aptitudes mécaniques ainsi que mentales. L'incapacité à utiliser le produit de manière sûre et raisonnable peut provoquer des blessures et des dégâts matériels conséquents. Ce produit n'est pas destiné à être utilisé par des enfants sans la surveillance par un tuteur. La notice d'utilisation contient des indications relatives à la sécurité ainsi que des indications concernant la maintenance et le fonctionnement du produit. Il est absolument indispensable de lire et de comprendre ces indications avant la première mise en service. C'est uniquement ainsi qu'il sera possible d'éviter une manipulation erronée et des accidents entraînant des blessures et des dégâts. Horizon Hobby ne saurait être tenu responsable d'une utilisation ne respectant pas les lois, les règles ou réglementations en vigueur.

Questions, assistance et réparations

Votre revendeur spécialisé local et le point de vente ne peuvent effectuer une estimation d'éligibilité à l'application de la garantie sans avoir consulté Horizon. Cela vaut également pour les réparations sous garantie. Vous voudrez bien, dans un tel cas, contacter le revendeur qui conviendra avec Horizon d'une décision appropriée, destinée à vous aider le plus rapidement possible.

Maintenance et réparation

Si votre produit doit faire l'objet d'une maintenance ou d'une réparation, adressez-vous soit à votre revendeur spécialisé, soit directement à Horizon. Emballez le produit soigneusement. Veuillez noter que le carton d'emballage d'origine ne suffit pas, en règle générale, à protéger le produit des dégâts pouvant survenir pendant le transport. Faites appel à un service de messagerie proposant une fonction de suivi et une assurance, puisque Horizon ne prend aucune responsabilité pour l'expédition du produit jusqu'à sa réception acceptée. Veuillez joindre une preuve d'achat, une description détaillée des défauts ainsi qu'une liste de tous les éléments distincts envoyés. Nous avons de plus besoin d'une adresse complète, d'un numéro de téléphone (pour demander des renseignements) et d'une adresse de courriel.

Garantie et réparations

Les demandes en garantie seront uniquement traitées en présence d'une preuve d'achat originale émanant d'un revendeur spécialisé agréé, sur laquelle figurent le nom de l'acheteur ainsi que la date d'achat. Si le cas de garantie est confirmé, le produit sera réparé. Cette décision relève uniquement d'Horizon Hobby.

Réparations payantes

En cas de réparation payante, nous établissons un devis que nous transmettons à votre revendeur. La réparation sera seulement effectuée après que nous ayons reçu la confirmation du revendeur. Le prix de la réparation devra être acquitté au revendeur. Pour les réparations payantes,

nous facturons au minimum 30 minutes de travail en atelier ainsi que les frais de réexpédition. En l'absence d'un accord pour la réparation dans un délai de 90 jours, nous nous réservons la possibilité de détruire le produit ou de l'utiliser autrement.

ATTENTION: Nous n'effectuons de réparations payantes que pour les composants électroniques et les moteurs. Les réparations touchant à la mécanique, en particulier celles des hélicoptères et des voitures radiocommandées, sont extrêmement coûteuses et doivent par conséquent être effectuées par l'acheteur lui-même.

10/15

Coordonnées de Garantie et réparations

| Pays d'achat | Horizon Hobby | Numéro de téléphone/E-mail | Adresse |
|-------------------|--|--|---|
| Europäische Union | Horizon Technischer Service Sales: Horizon Hobby GmbH | service@horizonhobby.de +49 (0) 4121 2655 100 | Hanskampring 9 D 22885 Barsbüttel, Germany |

Informations de conformité pour l'Union européenne



Déclaration de conformité de l'Union européenne :

Tundra Beadlock Inflatable Tire Set

(EFL-1350); Par la présente, Horizon Hobby, LLC déclare que cet appareil est

conforme aux directives suivantes : Directive relative aux équipements radioélectriques 2014/53/UE.

Le texte complet de la déclaration de conformité UE est disponible à l'adresse Internet suivante : <https://www.horizonhobby.com/content/support-render-compliance>.

Fabricant officiel de l'UE:

Horizon Hobby, LLC
2904 Research Road
Champaign, IL 61822 USA

Importateur officiel de l'UE:

Horizon Hobby, GmbH
Hanskampring 9
22885 Barsbüttel Germany

DIRECTIVE DEEE:



L'étiquette de cet appareil respecte la directive européenne 2012/19/UE en matière de déchets des équipements électriques et électroniques (DEEE). Cette étiquette indique que ce produit ne doit pas être jeté avec les déchets ménagers, mais déposé dans une installation appropriée afin de permettre sa récupération et son recyclage.



© 2024 Horizon Hobby, LLC.

E-flite, and the Horizon Hobby logo are trademarks or registered trademarks of Horizon Hobby, LLC. The Spektrum trademark is used with permission of Bachmann Industries, Inc.

US 8,672,726. US 9,056,667. US 9,753,457. US 10,078,329. US 9,930,567. US 10,419,970.

<https://www.horizonhobby.com>

828550.2